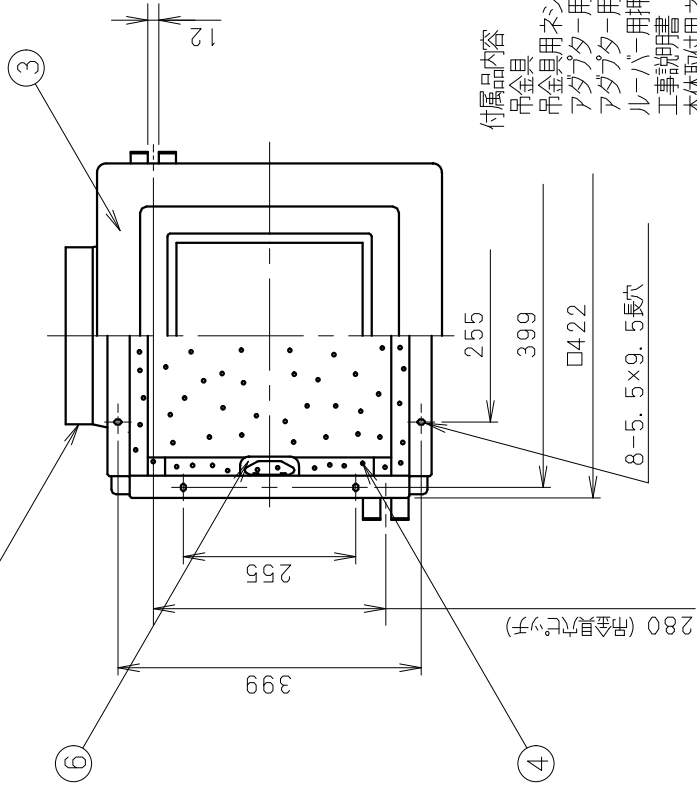
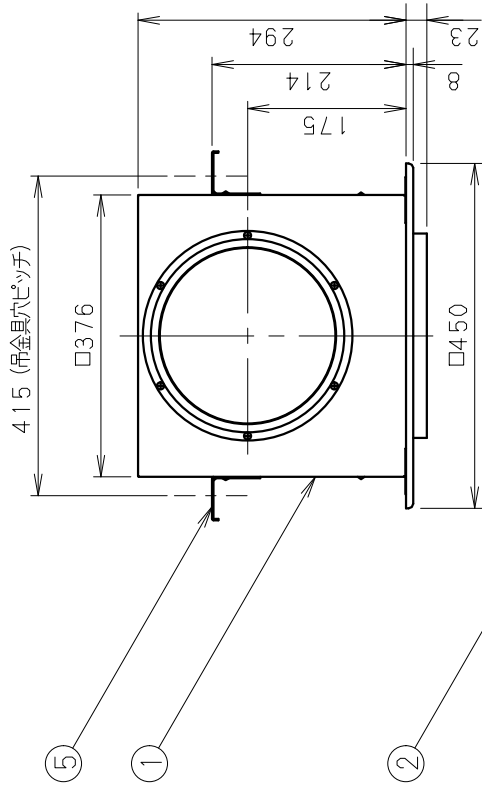
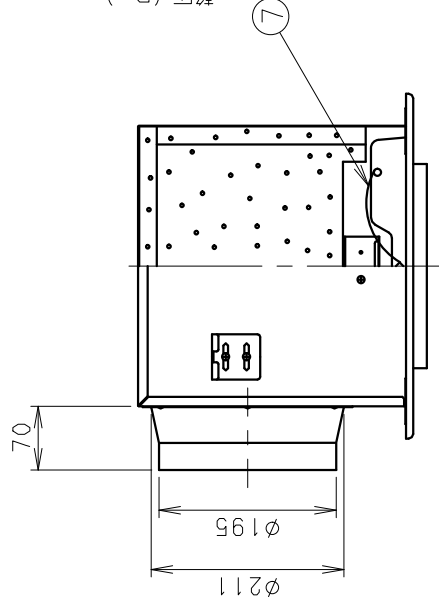
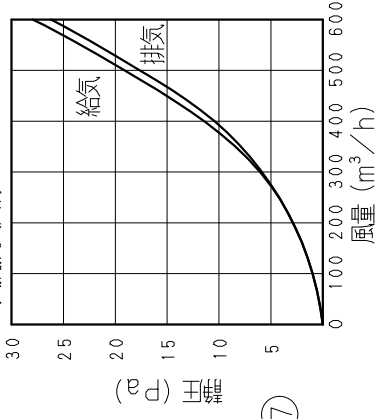


■抵抗損失曲線



付属品内容  
 吊金具  
 吊金具用ネジ  
 アダプター用ネジ  
 アダプター用パッキン  
 ルーバー用押えパッキン  
 工事説明書  
 本体取付用ネジ

2 4 6 1 2 1 4

番号	品名	材質	備考
1	本体	亜鉛メッキ鋼板	t=0.6
2	アダプター	亜鉛メッキ鋼板	
3	ルーバー	A B S 樹脂	マンテル記号3.2Y8.9/0.6
4	消音材	配管雑カクアフォーム	
5	吊金具	亜鉛メッキ鋼板	t=1.6 吊ボルト (M10)
6	ルーバー止金具	亜鉛メッキ鋼板	t=1.0
7	ばね	ステンレス	

名称		品番	
薄形給排気グリル (消音タイプ)		FY-BGS08	
作成年月日	'91. 8. 31 尺 度 面	DH-039	改訂NO. 6
改訂年月日	'10.08.18 Free 整理番号		
パナソニック エコシステムズ株式会社			