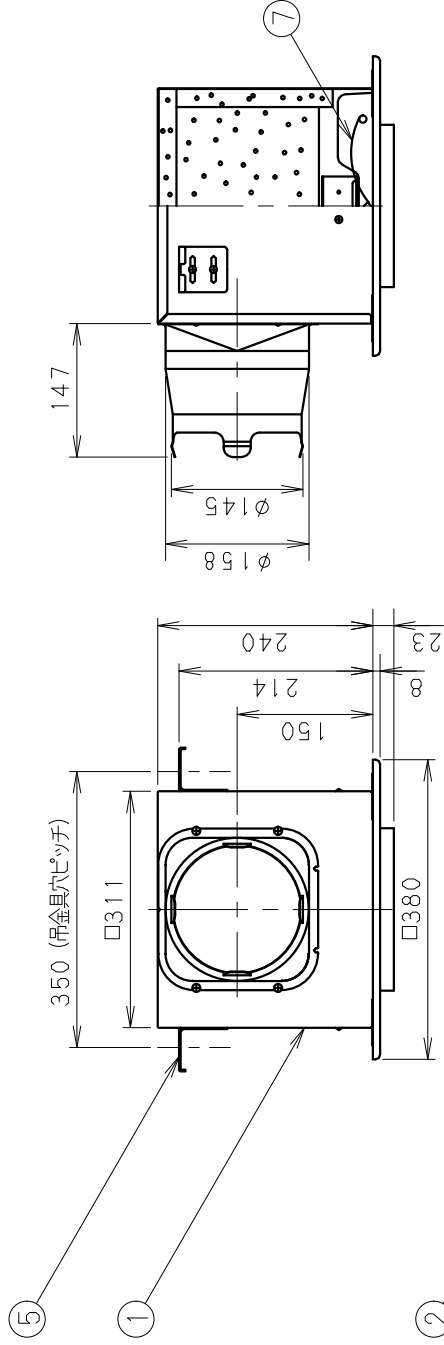
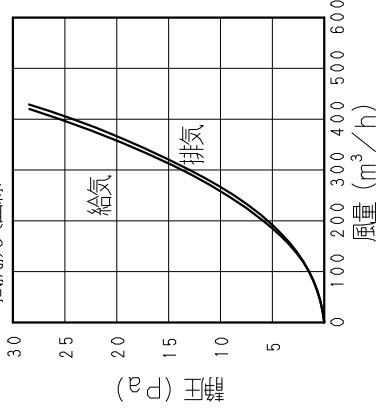
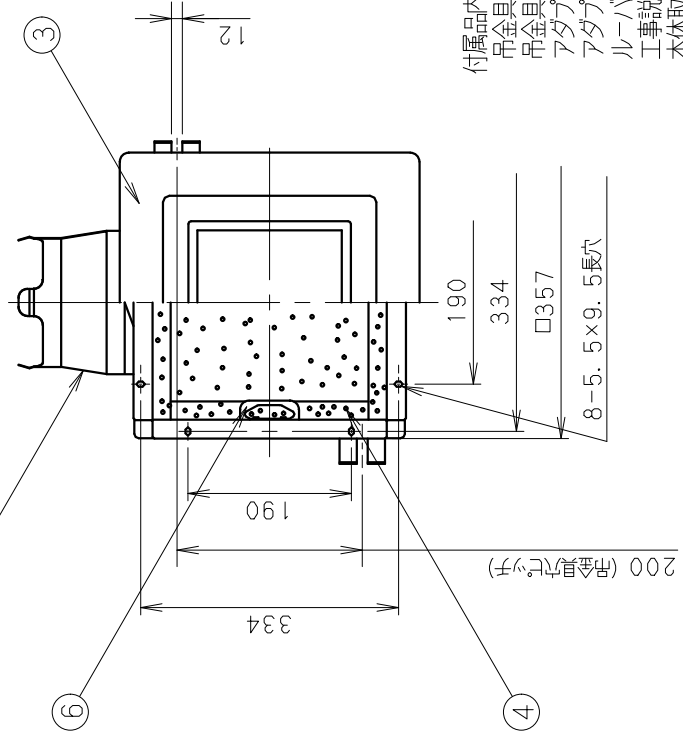


■抵抗損失曲線



番号	品名	材質	備考
1	本体	亜鉛メッキ鋼板	t=0.6
2	アダプター	亜鉛メッキ鋼板	
3	ルーバー	A B S 樹脂	マンセル記号3.2Y8.9/0.6
4	消音材	配管性カウラム	
5	吊金具	亜鉛メッキ鋼板	t=1.6 吊ボルト (M10)
6	ルーバー止金具	亜鉛メッキ鋼板	t=1.0
7	ばね	ステンレス	



付属品内容
 吊金具
 吊金具用ネジ
 アダプター用ネジ
 アダプター用パッキン
 ルーバー用押えパッキン
 工事説明書
 本体取付用ネジ

2
4
4
4
1
2
1
1
4

名称		品番	
薄形給排気グリル (消音タイプ)		FY-BGS06	
作成年月日	'91. 8. 31	尺 寸	面
改訂年月日	'10.08.18	Free	整理番号
パナソニック エコシステムズ株式会社		DH-038	改訂NO. 6