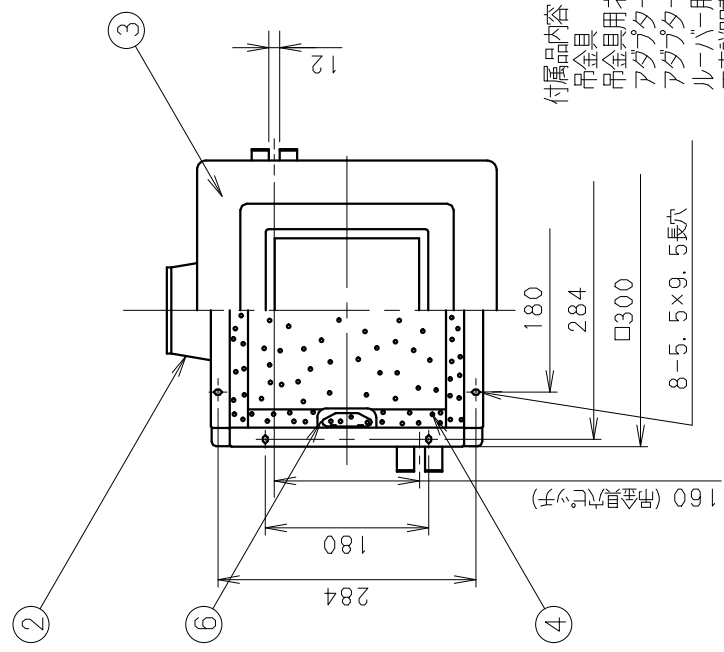
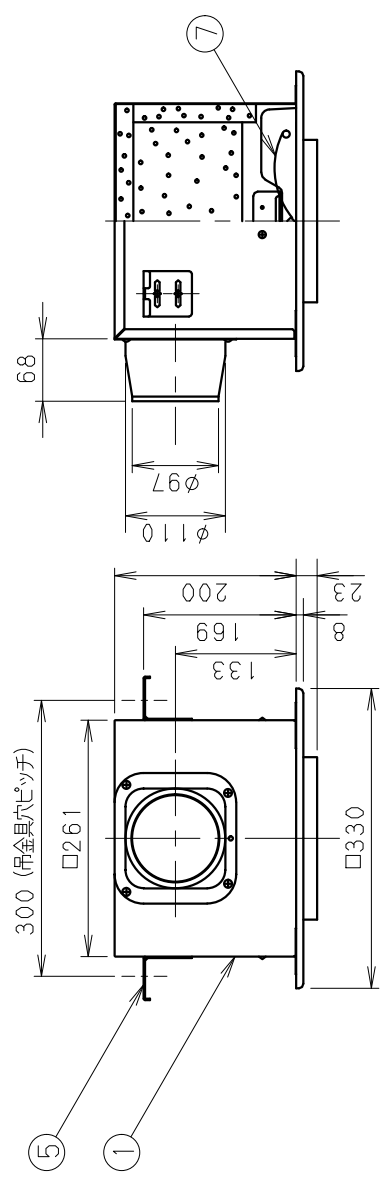
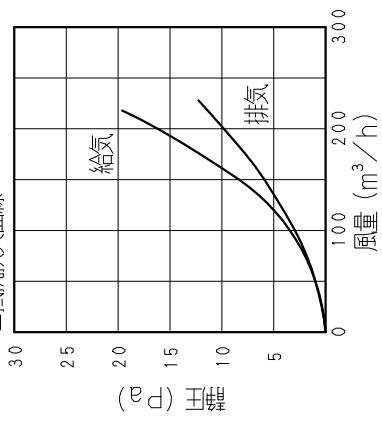


■抵抗損失曲線



- 付属品内容
- 吊金具 2
 - 吊金具用ネジ 4
 - アダプター用ネジ 4
 - アダプター用パッキン 1
 - ルーバー用押えパッキン 2
 - 工事説明書 1
 - 本体取付用ネジ 4

番号	品名	材質	備考
1	本体	亜鉛メッキ鋼板	t=0.6
2	アダプター	亜鉛メッキ鋼板	
3	ルーバー	A B S 樹脂	マンセル記号3.2Y8.9/0.6
4	消音材	脂溶性カウラム	
5	吊金具	亜鉛メッキ鋼板	t=1.6 吊ボルト (M10)
6	ルーバー止金具	亜鉛メッキ鋼板	t=1.0
7	ばね	ステンレス	

名称		品番	
薄形給排気グリル (消音タイプ)		FY-BGS04	
作成年月日	'91. 8. 31 尺 度 図 面	DH-037	改訂NO. 6
改訂年月日	'10.08.18 Free 整理番号		
パナソニック エコシステムズ株式会社			