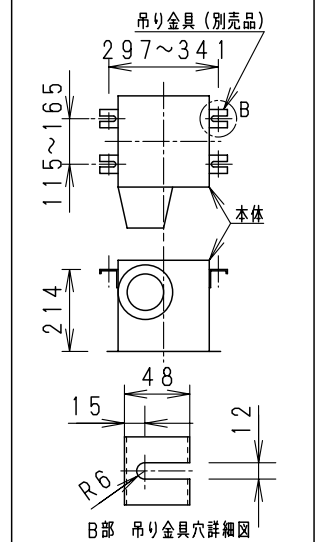
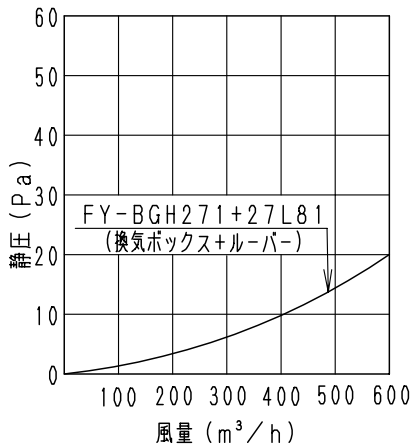


■ 吊り金具位置

専用吊り金具品名 (別売品) FY-KB021x2セット



■ 抵抗損失曲線



A部 本体取付穴詳細図

番号	品名	材質	数量	備考
1	フレーム	黒色潤滑鋼板	1	マンセル値N-2.5
2	アダプター	亜鉛鋼板	1	

適合ルーバー一覧 (別売品)	樹脂製	FY-27L81, 27L82, 27L46, 27L49, 27L55, 27L47
	金属製	FY-27L34
	合板製	FY-27L21, 27L25
	ステンレス製	FY-27L19
	天然木製	FY-27L15
適合フィルター (別売品)		FY-FK27*ただし、27L46, 27L49, 27L19には取り付けられません。

■ 付属品

・アダプター, 本体固定用タッピンねじ (6本)

名称		品番	
換気ボックス (排気用)		FY-BGH271	
作成年月日	'96. 3. 1	尺度図面	DH-050
改訂年月日	'08. 10. 1	Free整理番号	
改訂NO. 5			
パナソニック エコシステムズ株式会社			