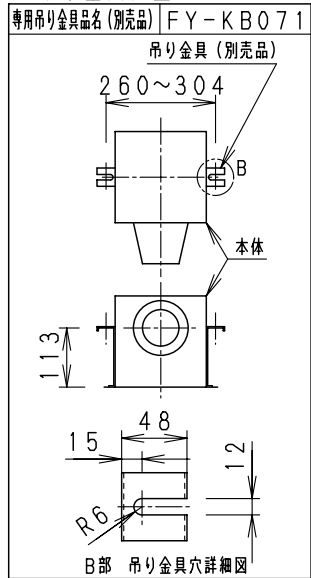
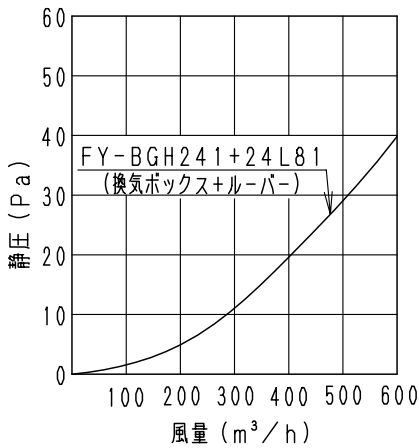


■ 吊り金具位置



■ 抵抗損失曲線



A部 本体取付穴詳細図

B部 吊り金具穴詳細図

番号	品名	材質	数量	備考
1	フレーム	黒色潤滑鋼板	1	マンセル値N-2.5
2	アダプター	亜鉛鋼板	1	

適合ルーバー一覧 (別売品)	樹脂製	FY-24L81, 24L82, 24L46, 24L49, 24L55, 24L47
	金属製	FY-24L34
	合板製	FY-24L21, 24L25
	ステンレス製	FY-24L19
	天然木製	FY-24L15
適合フィルター (別売品)		FY-FK24*ただし、24L46、24L49、24L19には取り付けられません。

■ 付属品

・アダプター、本体固定用タッピンねじ (6本)

名 称		品 番	
換気ボックス (排気用)		FY-BGH241	
作成年月日	'96. 3. 1	尺 度 図 面	DH-049
改訂年月日	'08. 10. 1	Free 整理番号	
改訂NO. 5			
パナソニック エコシステムズ株式会社			