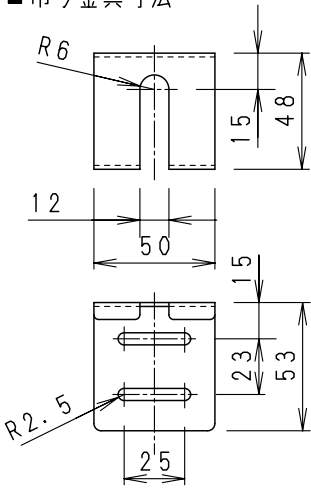
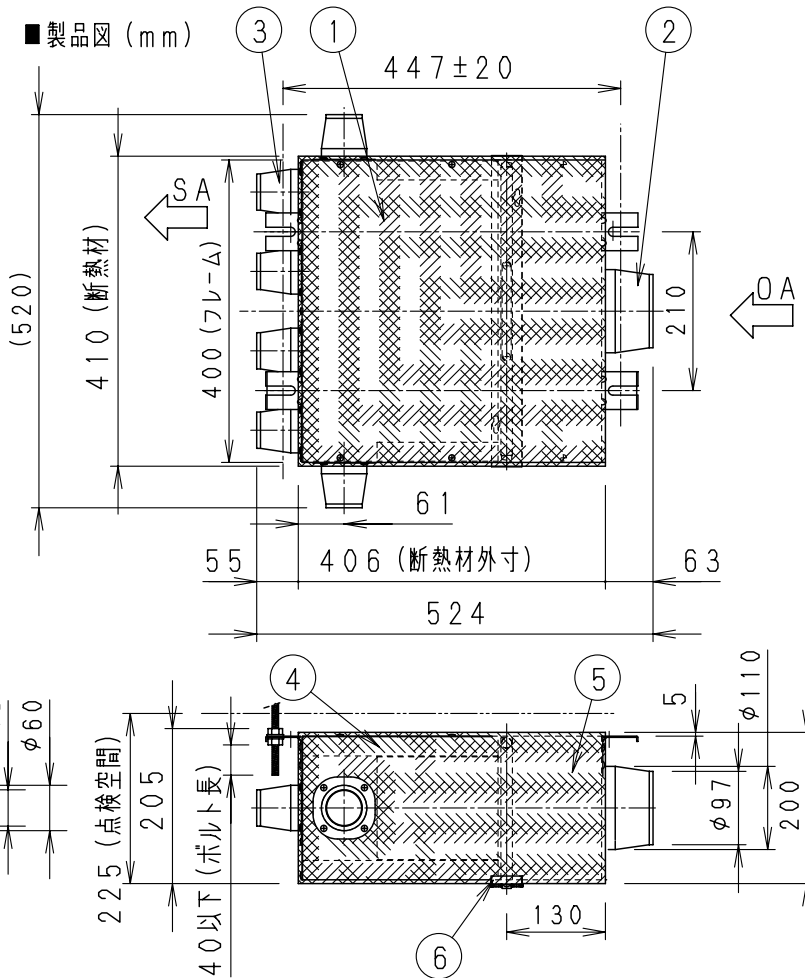


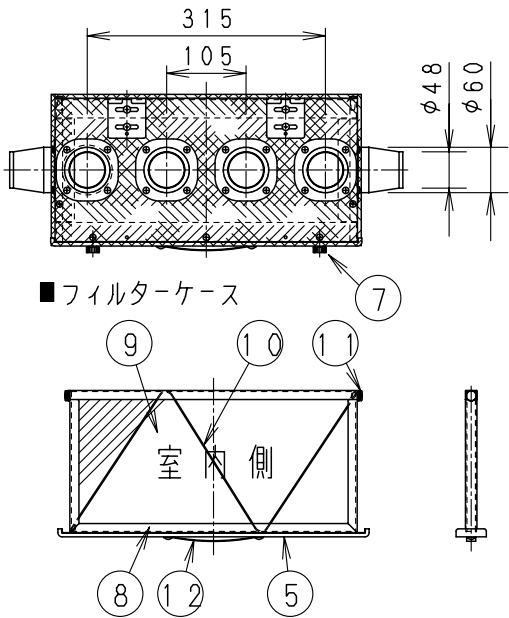
■吊り金具寸法



■製品図 (mm)



■フィルターケース

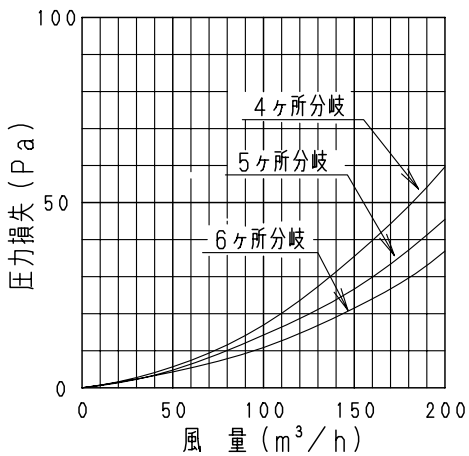


番号	品名	材質	数量	
1	フレーム	亜鉛鋼板	1	
2	吸込側アダプター	亜鉛鋼板	1	
3	吐出側アダプター	亜鉛鋼板	6	2個同梱品
4	断熱吸音材	グラスウール	4	
5	断熱パッキン	発泡ポリウレタン	6	
6	フィルターケース		1	
7	フィルター固定ねじ	ユリア化粧ネジ	2	M5
8	フィルター枠	亜鉛鋼板	1	
9	給気清浄フィルター	PS400	1	
10	フィルター支え	ステンレス	2	
11	ねじ	ユリア化粧ねじ	2	M4
12	ハンドル	PP樹脂	1	

- 製品重量 5.5kg
- 付属品 遮蔽板 2個, 取扱説明書 1個, 工事説明書 1個
- 取替用 給気清浄フィルター 品番 FY-FB3818

■使用雰囲気条件: 設置場所温度20℃/設置場所湿度65%のとき  
吸込空気温度が12時間以上0℃以下になると  
本体表面に結露が発生することがあります

■抵抗損失曲線



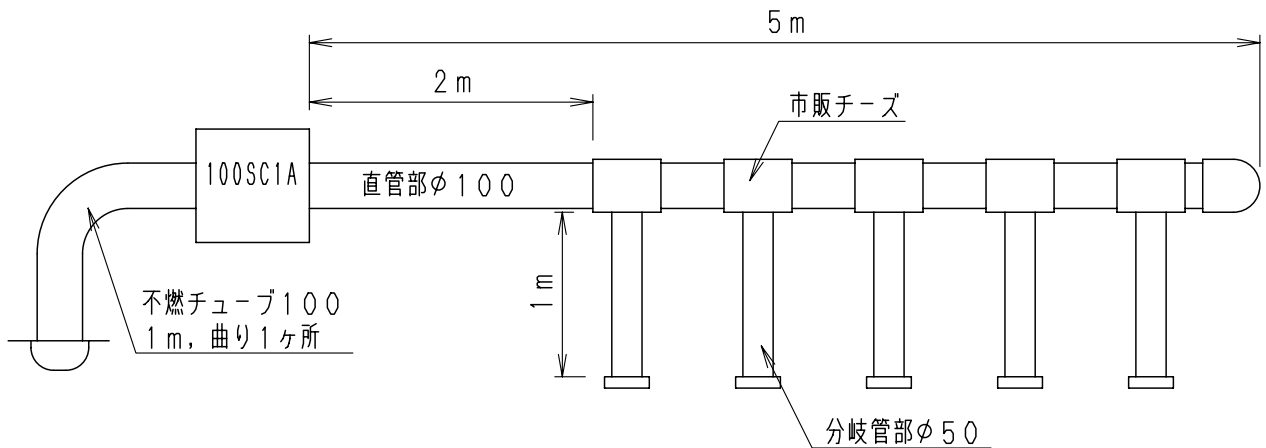
φ50分岐数	局部圧力損失係数ζ=
4ヶ所分岐	ζ=2.22
5ヶ所分岐	ζ=1.78
6ヶ所分岐	ζ=1.35

名称		品番	
消音分岐チャンバー		FY-BBS042	
作成年月日	'01. 8. 1	尺度図面	改訂NO. 3
改訂年月日	'08. 10. 1	Free整理番号	

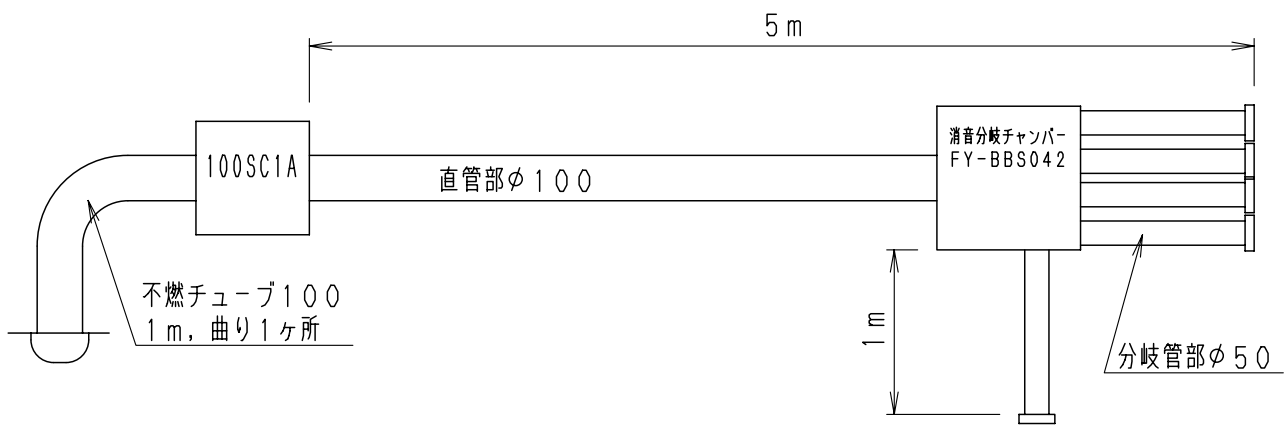
パナソニック エコシステムズ株式会社

■ 消音特性（参考：当社比）

■ 測定パターン1



■ 測定パターン2



■ 騒音測定結果

配管パターン	測定パターン	直管部	分岐管部	騒音値dB (50Hz/60Hz)	備考
1	測定パターン1	市販塩ビ管/VP100	市販塩ビ管/VP50	33.6/33.3	<ul style="list-style-type: none"> <li>● 最長吹出部にて測定直下1m</li> <li>● A特性値</li> <li>● 吹出グリル 5ヶ所 FY-GMP02</li> </ul>
2		市販塩ビ管/VP100	不燃チューブ FY-KHN0201	28.5/28.5	
3	測定パターン2	市販塩ビ管/VP100	市販塩ビ管/VP50	27.2/27.7	
4		市販塩ビ管/VP100	不燃チューブ FY-KHN0201	26.3/26.8	
5		不燃チューブ FY-KHN0404	不燃チューブ FY-KHN0201	25.9/26.3	

名 称		品 番	
消音分岐チャンパー		FY-BBS042	
作成年月日	'01. 7. 31	尺 度 図 面	改訂NO. 3
改訂年月日	'08. 10. 1	Free整理番号	
パナソニック エコシステムズ株式会社			