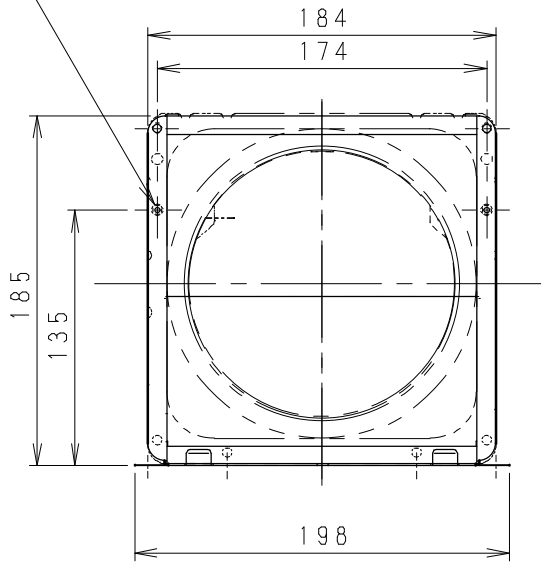
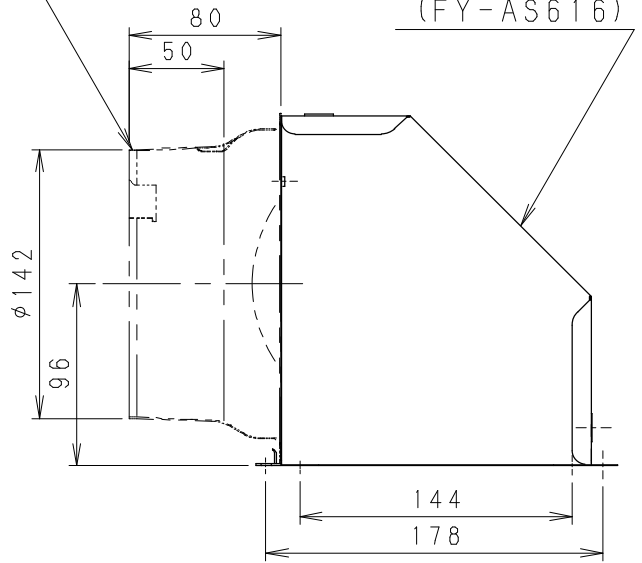


2-φ3.2パリング穴
(アダプター取付用)

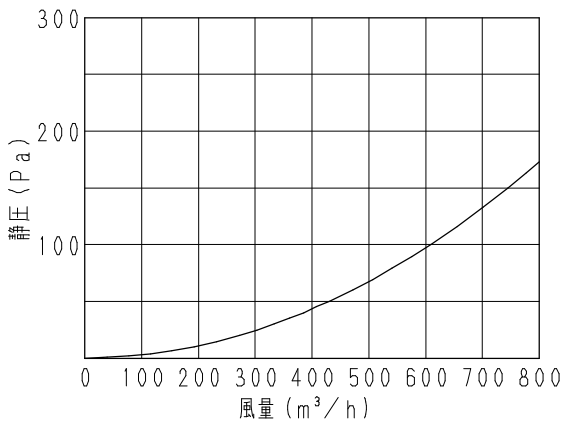


アダプター
(レンジフード本体付属)



アタッチメント
(FY-AS616)

□抵抗損失曲線



適用機種：深形レンジフード
(同時給排型タイプ)

※左、右、背面排気の場合、レンジフード本体付属のアダプター
を取り外しアタッチメントに接続します。

名 称		品 番	
深形レンジフード用アタッチメント		FY-AS616	
作成年月日	'01. 1. 19	尺 度 図 面	改訂NO. 3
改訂年月日	'05. 4. 1	Free整理番号	
松下エコシステムズ株式会社			