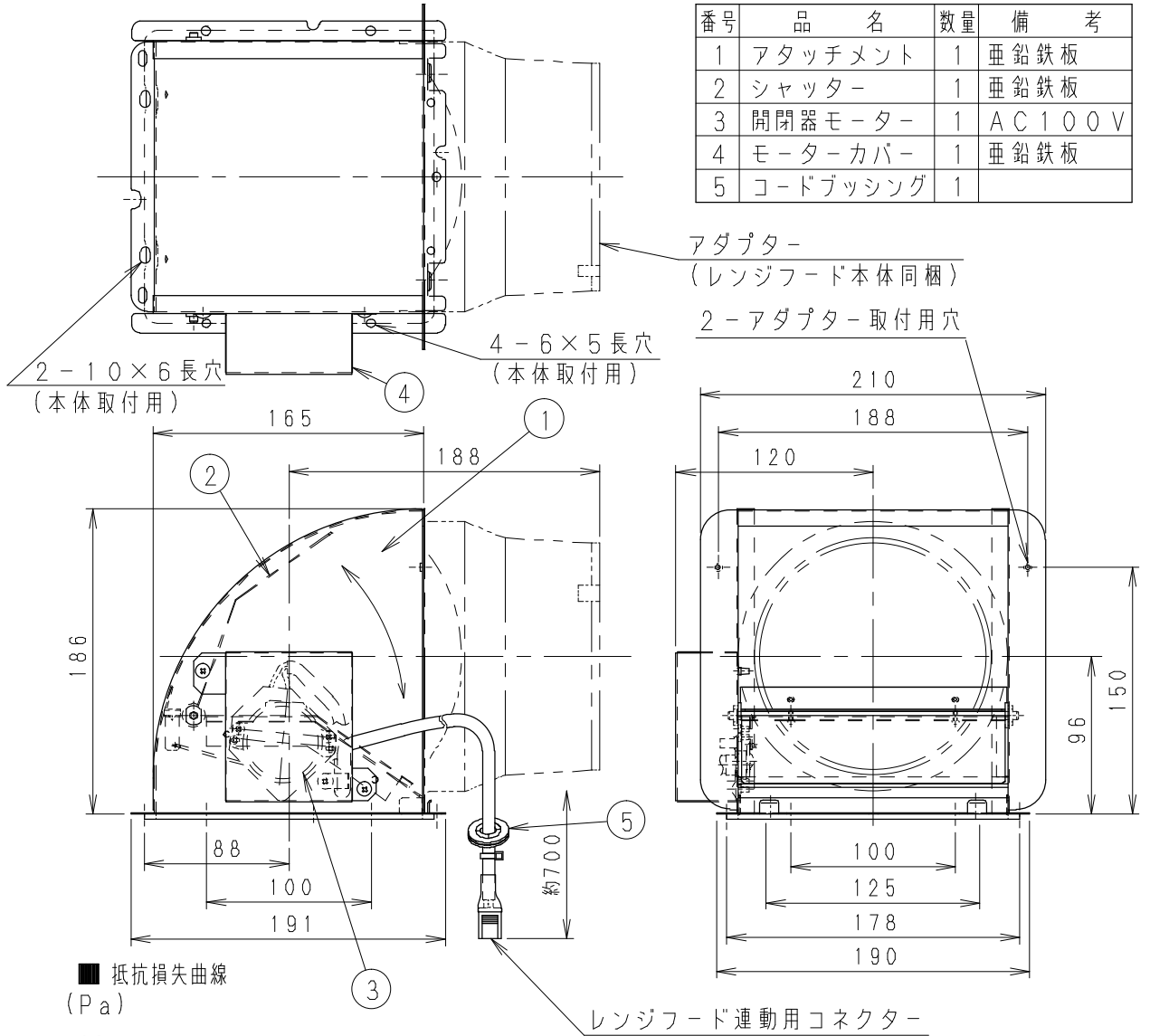
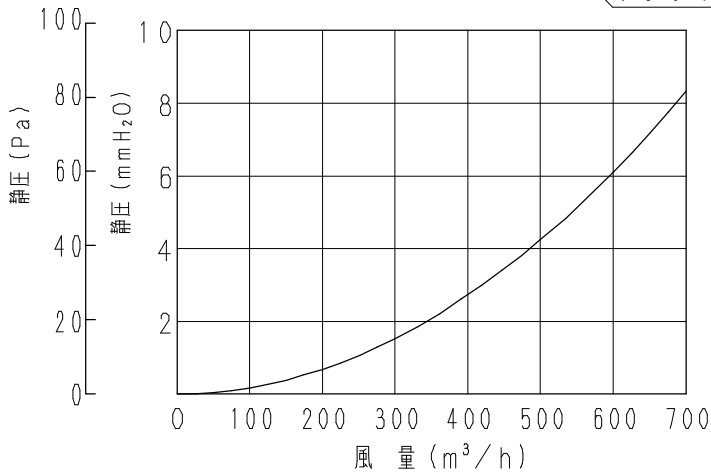


| 番号 | 品名       | 数量 | 備考     |
|----|----------|----|--------|
| 1  | アタッチメント  | 1  | 亜鉛鉄板   |
| 2  | シャッター    | 1  | 亜鉛鉄板   |
| 3  | 開閉器モーター  | 1  | AC100V |
| 4  | モーターカバー  | 1  | 亜鉛鉄板   |
| 5  | コードプッシング | 1  |        |



■ 抵抗損失曲線

(Pa)



■ 気密性能

漏気量 19.6 Pa (2 mmH<sub>2</sub>O) 時 3.7 m<sup>3</sup>/h 以下または  
相当隙間面積 1.8 cm<sup>2</sup> 以下

\*レンジフード本体同梱のアダプターは、アタッチメントに取り付けて使用します。

■ 適用機種

電動気密シャッター連動可能形、または、電動気密シャッター連動形のレンジフードに連動できます。

■ 電源：AC100V 50/60Hz

■ 消費電力 動作時 5W 以下  
開放時 3W 以下

■ 質量：1.3kg

■ 付属品

コードクリップ 1個  
タッピンねじ 3個

| 名 称                          |            | 品 番      |            |
|------------------------------|------------|----------|------------|
| 電動シャッター付アタッチメント<br>(レンジフード用) |            | FY-AE605 |            |
| 作成年月日                        | '97. 3. 24 | 尺 度 図 面  | 改訂NO.<br>2 |
| 改訂年月日                        | '03. 1. 1  | Free整理番号 |            |
| 松下電器産業株式会社・松下エコシステムズ株式会社     |            |          |            |