

取付枠アダプター 工事説明書

品番

FY-AC256

・この工事説明書に記載されていない方法で施工され、それが原因で故障を生じた場合は、商品の保証を致しかねますのでご注意ください。

安全上のご注意 必ずお守りください

人への危害、財産の損害を防止するため、必ずお守りいただくことを説明しています。

■誤った使いかたをしたときに生じる危害や損害の程度を区分して、説明しています。



注意

「傷害を負うことや、財産の損害が発生するおそれがある内容」です。

■お守りいただく内容を次の図記号で説明しています。
(次は図記号の例です)



実行しなければならない内容です。



注意

■本体は、十分強度のあるところをしっかり取り付ける



落下により、けがをするおそれがあります。

■部品は確実に取り付ける

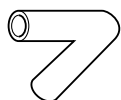


落下により、けがをするおそれがあります。

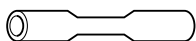
お願い

■次のような配管工事はしないでください。
風量低下の原因となります。

(1) 極端な曲げ (2) 多数回の曲げ

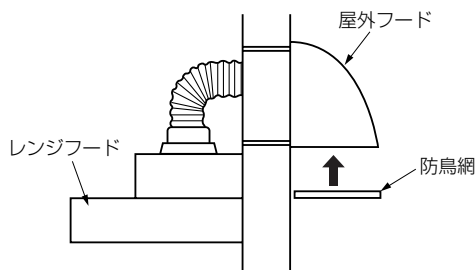


(3) 接続ダクト径を小さくする



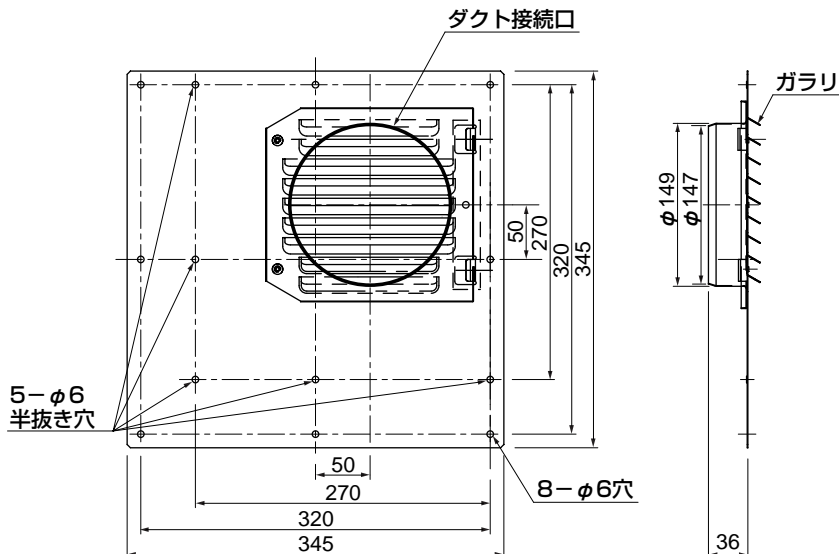
■屋外フードには防鳥網などの着脱網をつけてください。

鳥などが巣をつくる原因となります。



各部の名前と寸法

単位：mm

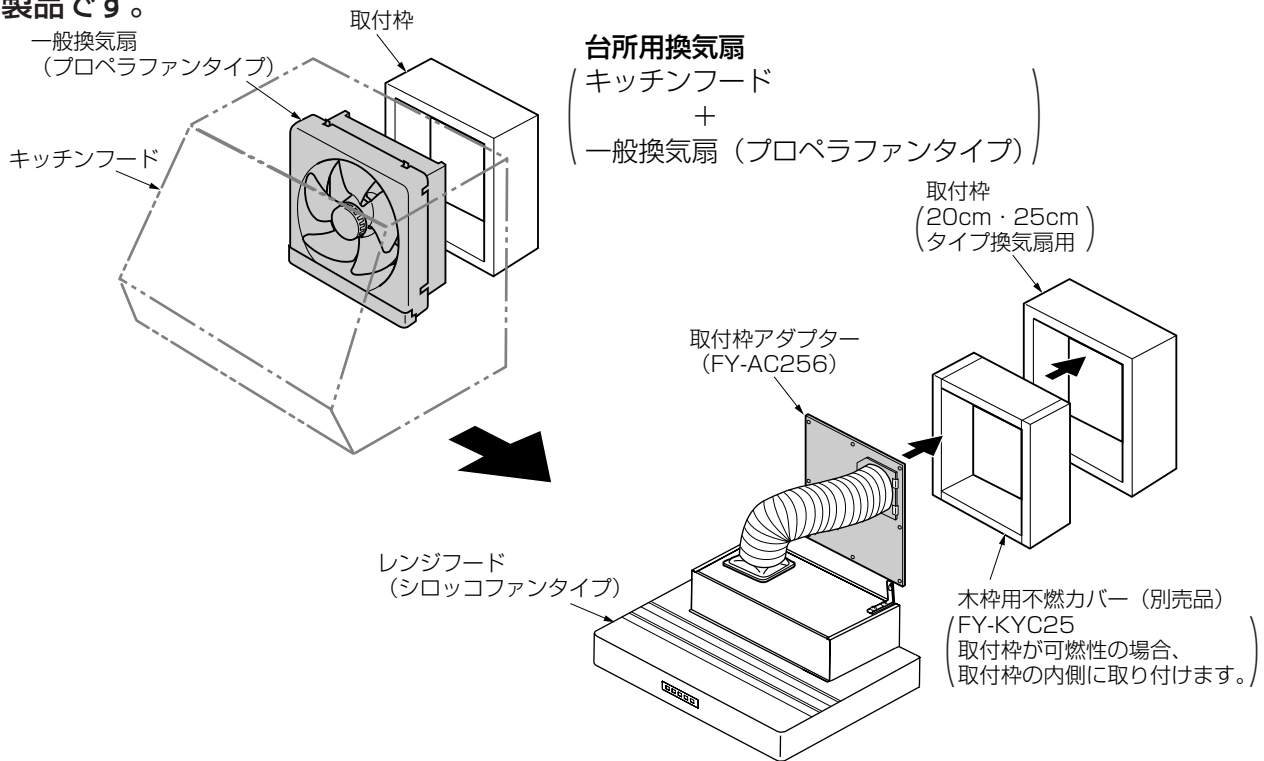


■付属品

トラスタッピンねじ 8個
(φ4×35)
パッキン 2個

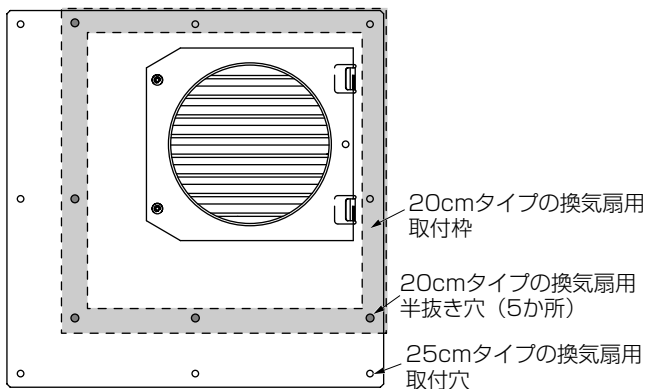
取り付け前に

本製品はリフォーム時など従来設置されていた一般換気扇（プロペラファンタイプ）からレンジフード（シロッコファンタイプ）に買い替えの際、レンジフード（シロッコファンタイプ）のダクトを接続するための製品です。



施工方法

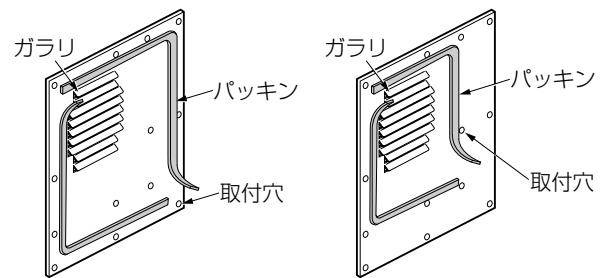
- ① 20cmタイプの換気扇が取り付けしていた場合は、下記の位置にある半抜き穴を打ち抜く。
（ドライバーなどで簡単に打ち抜けます）



- ② 取付穴の内側にパッキン（付属品）を貼り付ける。
※パッキンはガラリー側に貼り付けてください。

25cmタイプの換気扇の場合は、外側の穴の内側にパッキンを貼る。

20cmタイプの換気扇の場合は、①であけた穴の内側にパッキンを貼る。

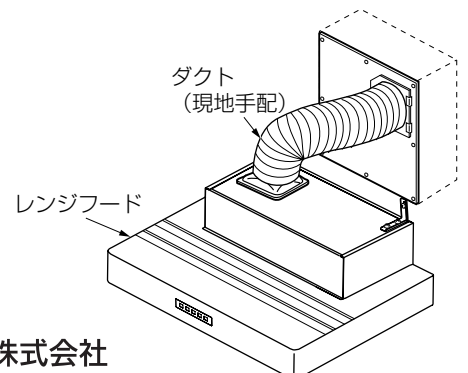
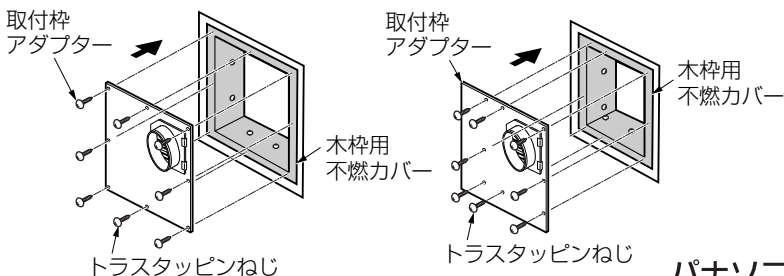


- ③ 取付枠に付属のトラスタッピンねじ（8個）で固定する。
（取付枠が不燃材の場合は必ず取付枠に下穴を開けてから、ねじ止めしてください。直接ねじ締めすると割れるおそれがあります。）

- ④ レンジフード本体を取り付け、ダクト接続する。
※詳細は、レンジフードの工事説明書を参照してください。

25cmタイプの換気扇の場合は、外側の穴を使用して取り付ける。

20cmタイプの換気扇の場合は、①であけた穴を使用して取り付ける。



パナソニック電気株式会社
製造元 パナソニック エコシステムズ株式会社

〒486-8522 愛知県春日井市鷹来町字下仲田4017番 TEL(0568)81-1511