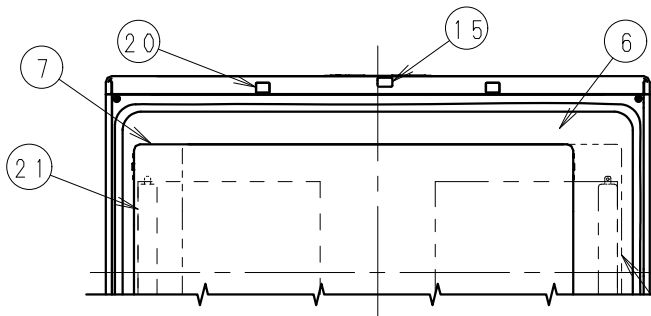
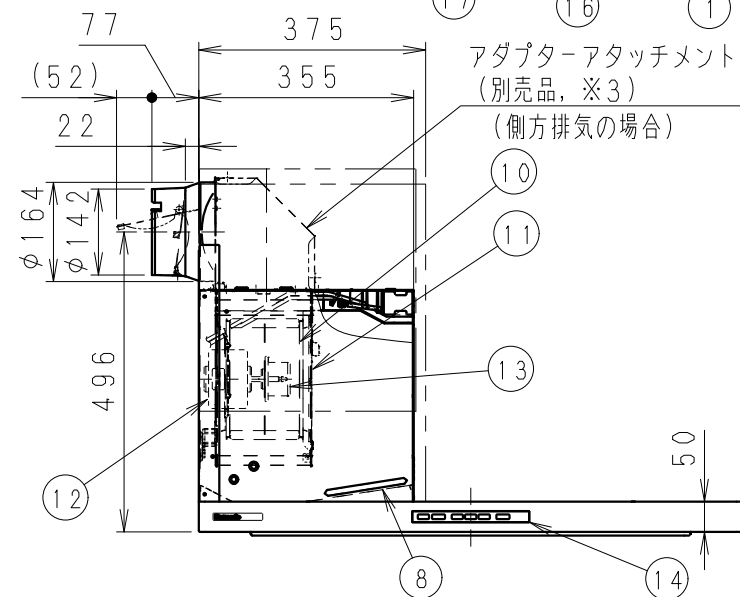
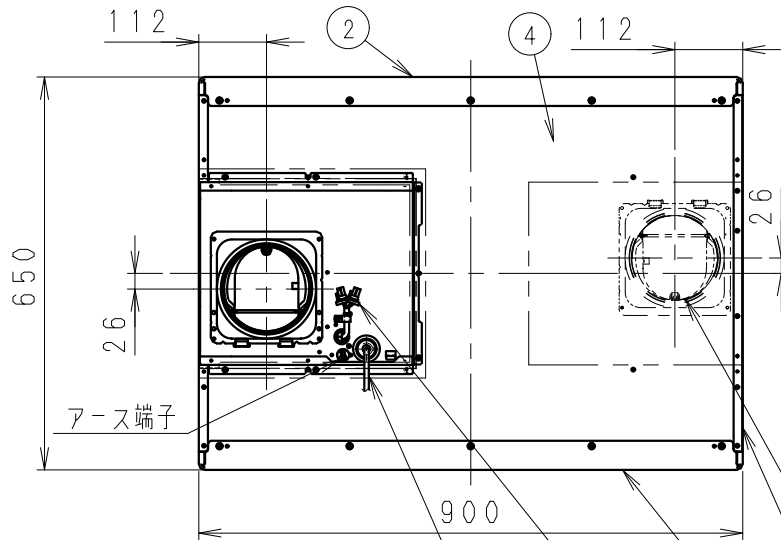


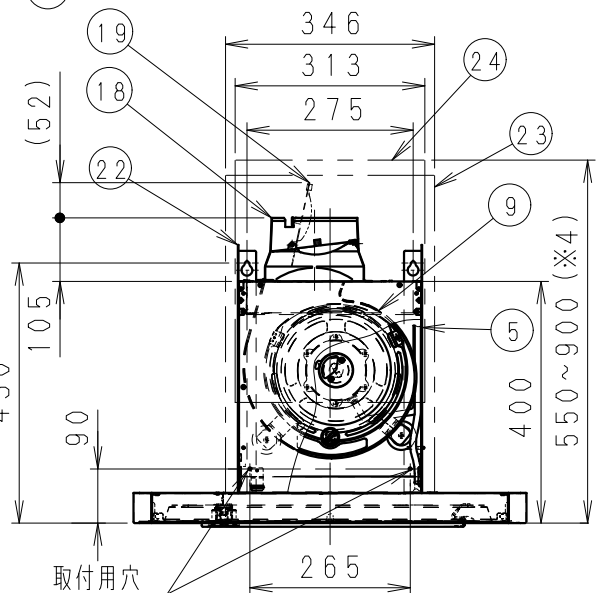
□付属品

- ・タッピンねじ(φ4×8) 2個
- ・タッピンねじ(φ4×40) 4個
- ・小ねじ(M5×8) 4個
- ・取付金具 2個
- ・アダプター 1個
- ・パッキングテープ 1個
- ・24時間ラベル 1個
- ・取扱説明書 1部
- ・工事説明書 1部



番号	品名	材質	数量	備考
1	フード前面	亜鉛鉄板	1	ポリエステル粉体塗装(シルバー)
2	フード背面	亜鉛鉄板	1	ポリエステル粉体塗装(シルバー)
3	フード側面	亜鉛鉄板	2	ポリエステル粉体塗装(シルバー)
4	フード天板	亜鉛鉄板	1	ポリエステル粉体塗装(シルバー)
5	ファンボックス	亜鉛鉄板	1	
6	内フード	亜鉛鉄板	1	ポリエステル粉体塗装(シルバー)
7	整流板	亜鉛鉄板	1	ポリエステル粉体塗装(シルバー)
8	グリズフィルター	アルミニウム	1	撥水性処理(サイズ:290×299)
9	ファンケーシング	亜鉛鉄板	1	
10	シロッコファン	亜鉛鉄板	1	
11	オリフィス	亜鉛鉄板	1	ワンタッチ着脱
12	モーター	4極全閉型	1	
13	ファンボス	アルミダイカスト	1	ワンタッチ着脱
14	スイッチ	電子回路スイッチ	1	切, 常時, 弱, 強, 照明
15	受光部	PMMA	1	
16	シャッター連動用端子		1	給気用(※1)、排気用(※2)
17	電源コード	有極平形2心	1	有効長約1200mm
18	アダプター	亜鉛鉄板	1	
19	逆流防止シャッター	アルミニウム	1	風圧式
20	ランプ	LED照明	2	5W
21	オイルキャッチ	亜鉛鉄板	1	撥水性処理(ブラック)
22	取付金具	亜鉛鉄板	2	
23	ダクト	プレコート鋼板	1	別売品(シルバー)
24	ダクトスパーサー	プレコート鋼板	1	別売品(シルバー)

右壁設置用機種 of 吐出口



- ※1 給気シャッター連動用端子出力仕様
常時: - 弱: a. c. 100V
強: a. c. 100V
- ※2 排気シャッター連動用端子出力仕様
常時: a. c. 100V 弱: a. c. 100V
強: a. c. 100V
- ※3 側方排気の場合は、別売のアダプターアタッチメントをご使用ください。
- ※4 側方排気の場合は、600~900になります。

※本図は左壁設置用です。
右壁設置用は本図に対して吐出口、および整流板が逆(右側)になります。

適用パイプ: 呼び径φ150mm
塗装色: シルバー(マンセル値: 測定不可)
ブラック(マンセル値: 測定不可)

※仕様は場合により変更することがあります。

右壁設置用機種の整流板 単位: (mm)

名称	品番
サイドフード(外観図)	FY-9DPG2L-S(左壁設置用) FY-9DPG2R-S(右壁設置用)
作成年月日	13, 02, 01 尺 度 図 面
改訂年月日	Free 整理番号
BA-101	
改訂NO. 0	

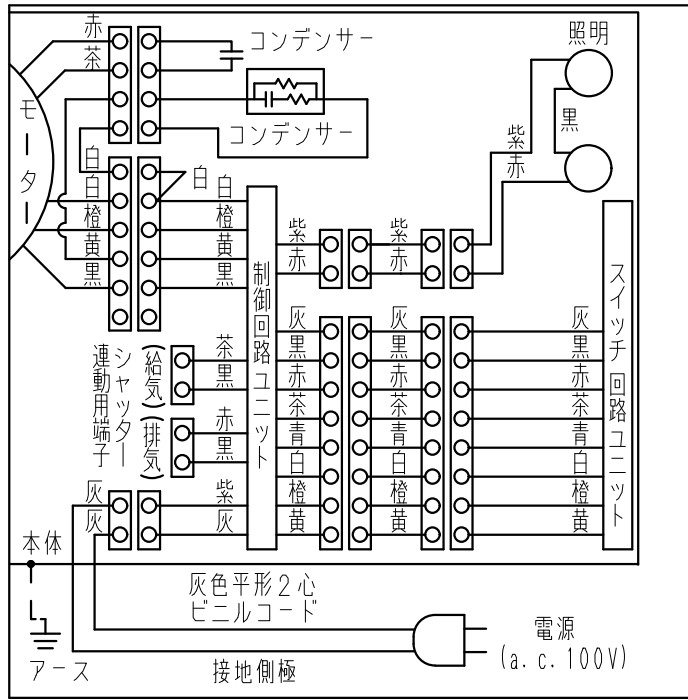
パナソニック エコシステムズ株式会社

□仕様

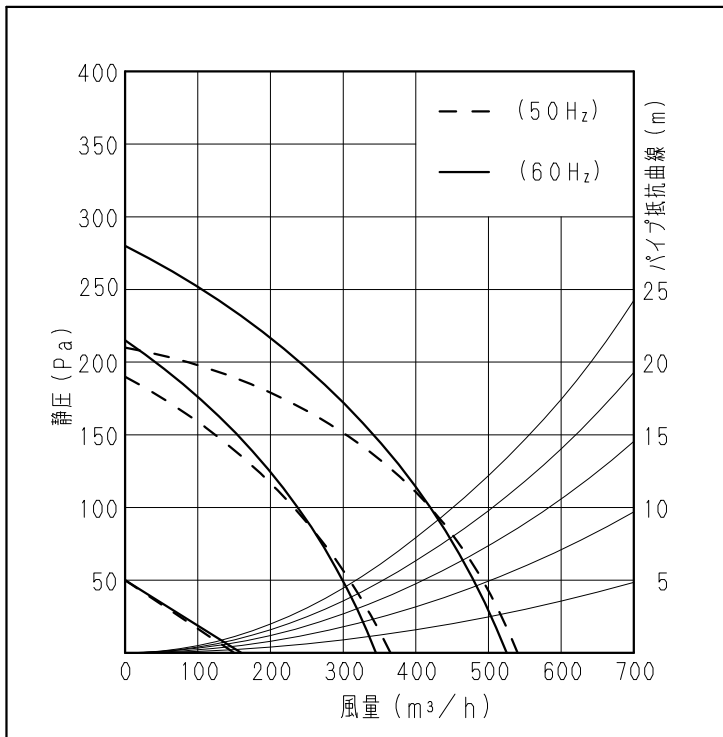
定 格	1φ, 100V		
周波数 (Hz)	50/60		
機 能	強	弱	常時
消費電力 (W)	76/88	50/54	11.5/14.0
風量 (m³/h)	0Pa	540/525	365/345
	100Pa	420/420	-/-
騒 音 (dB)	46.5/45	38/35.5	18/18.5
質 量 (kg)	1.9		
時間定格	連続		
電動機形式(排気)	4極全閉形コンデンサー誘導		
電動機絶縁種別	E種		
巻線温度上昇	75K以下		
基準周囲温度	-5℃~40℃		
絶縁抵抗	1MΩ以上 (d. c. 500V)		
耐電圧	a. c. 1000V1分間		
適用パイプ・呼び径	φ150		

(注) 上記測定数値は、静圧0Paにおけるものです。
測定は日本工業規格 (JIS C9603) の方法によるものです。

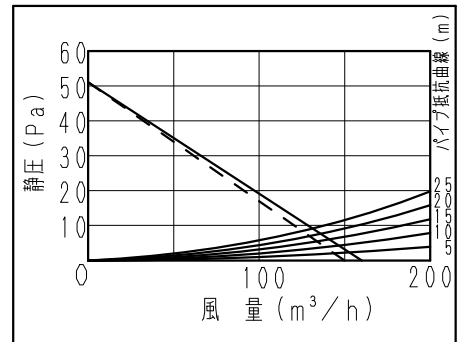
□結線図



□静圧-風量特性曲線



□常時風量部分拡大図



*消費電力は照明の消費電力を含んでおりません。
*仕様は場合により変更することがあります。

*換気連動システム対応型

このレンジフードは、専用のIHクッキングヒーター・ガスコンロとの組み合わせにより、換気連動システムとしても使用することができます。

名 称		品 番	
サイドフード (仕様図)		FY-9DPG2L-S (左壁設置用) FY-9DPG2R-S (右壁設置用)	
作成年月日	'13.02.01	尺 度 図 面	BA-102
改訂年月日		Free 整理番号	
パナソニック エコシステムズ株式会社			