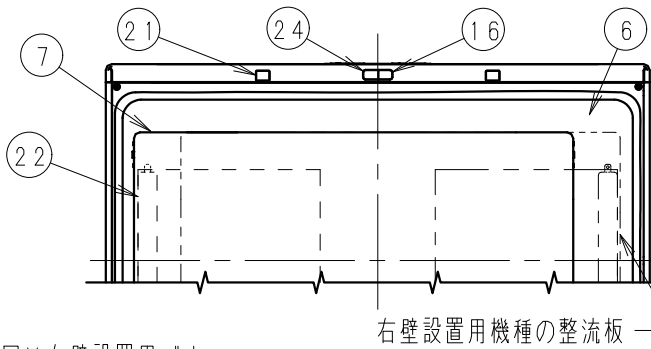
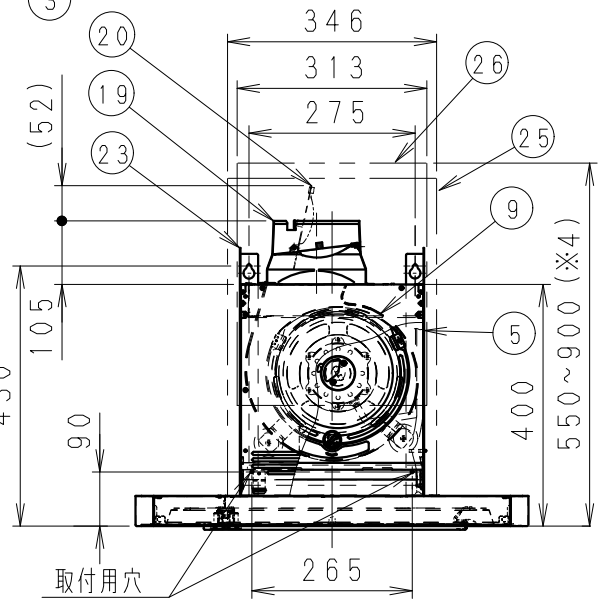
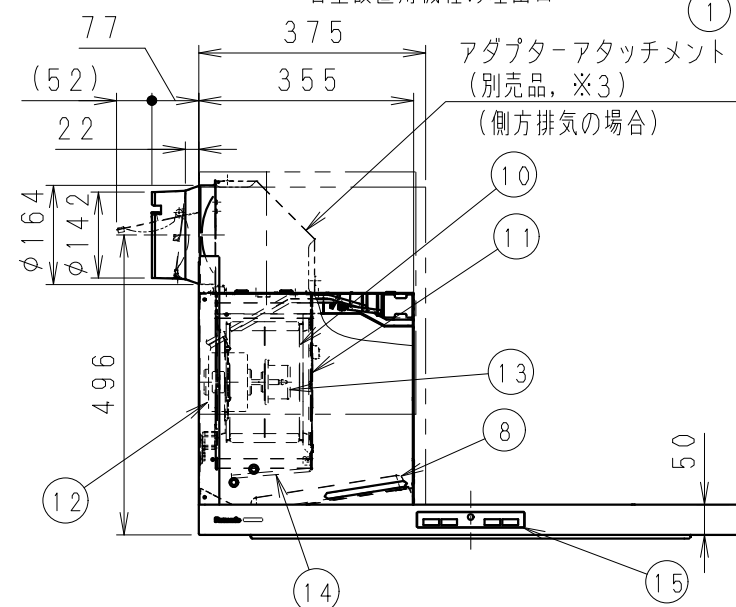
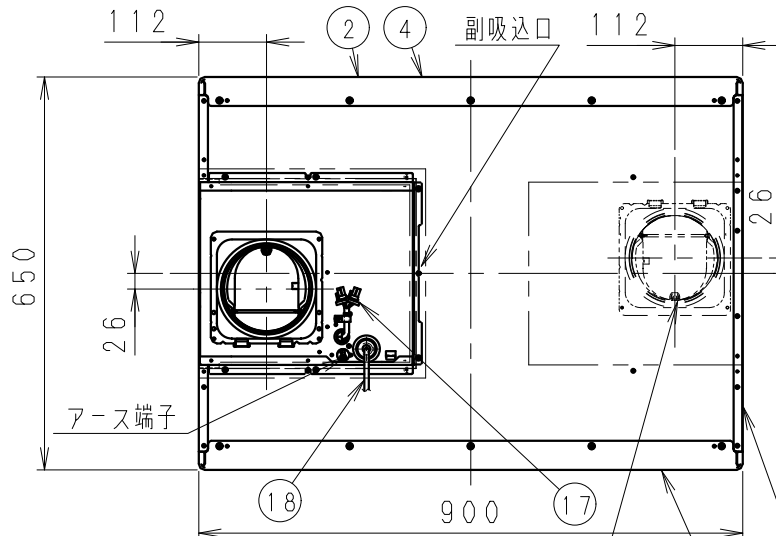


□付属品

・タッピンねじ(φ4×8)	2個	・パッキングテープ	1個
・タッピンねじ(φ4×40)	4個	・24時間ラベル	1個
・小ねじ(M5×8)	4個	・取扱説明書	1部
・取付金具	2個	・工事説明書	1部
・アダプター	1個		



番号	品名	材質	数量	備考
1	フード前面	ステンレス	1	
2	フード背面	ステンレス	1	
3	フード側面	ステンレス	2	
4	フード天板	亜鉛鉄板	1	ポリエステル粉体塗装(シルバー)
5	ファンボックス	亜鉛鉄板	1	
6	内フード	亜鉛鉄板	1	撥水性処理(シルバー)
7	整流板	亜鉛鉄板	1	撥水性処理(シルバー)
8	油捕集板	亜鉛鉄板	1	撥水性処理(ブラック)
9	ファンケーシング	亜鉛鉄板	1	
10	シロッコファン	亜鉛鉄板	1	撥水性処理(ブラック)
11	オフィス	亜鉛鉄板	1	ワンタッチ着脱
12	モーター		1	DCモーター
13	ファンボス	アルミダイカスト	1	ワンタッチ着脱
14	お掃除パネル	亜鉛鉄板	1	ポリエステル粉体塗装(ブラック)
15	スイッチ	電子回路スイッチ	1	切, 照明, エコナビ, 風量
16	受光部	PMMA	1	
17	シャッター運動用端子		1	給気用(※1), 排気用(※2)
18	電源コード	有極平形2心	1	有効長約1200mm
19	アダプター	亜鉛鉄板	1	
20	逆流防止シャッター	アルミニウム	1	風圧式
21	ランプ	LED照明	2	5W
22	オイルキャッチ	亜鉛鉄板	1	撥水性処理(ブラック)
23	取付金具	亜鉛鉄板	2	
24	調理センサー		1	
25	ダクト	ステンレス	1	別売品
26	ダクトスパーサー	ステンレス	1	別売品

- ※1 給気シャッター運動用端子出力仕様  
常時：－ 弱：a. c. 100V  
中：a. c. 100V 強：a. c. 100V
- ※2 排気シャッター運動用端子出力仕様  
常時：a. c. 100V 弱：a. c. 100V  
中：a. c. 100V 強：a. c. 100V
- ※3 側方排気の場合は、別売のアダプターアタッチメントをご使用ください。
- ※4 側方排気の場合は、600～900になります。

単位：(mm)

※本図は左壁設置用です。  
右壁設置用は本図に対して吐出口、および整流板が逆(右側)になります。  
適用パイプ：呼び径φ150mm  
塗装色：シルバー(マンセル値：測定不可)  
ブラック(マンセル値：測定不可)  
※仕様は場合により変更することがあります。

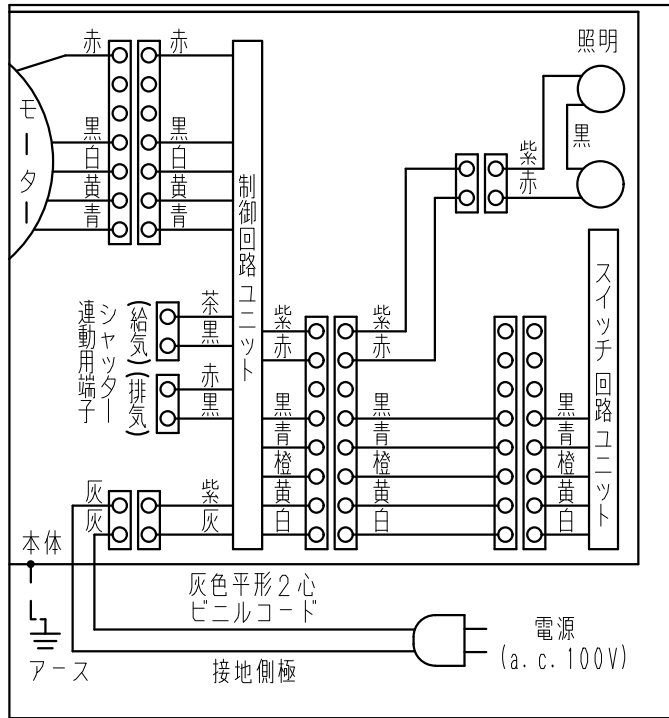
名称	品番
サイドフード(外観図) (エコナビ搭載)	FY-9DPE2LX(左壁設置用) FY-9DPE2RX(右壁設置用)
作成年月日	13, 02, 01 尺 度 図 面
改訂年月日	Free 整理番号
BA-095	
パナソニック エコシステムズ株式会社	
	改訂NO. 0

仕様

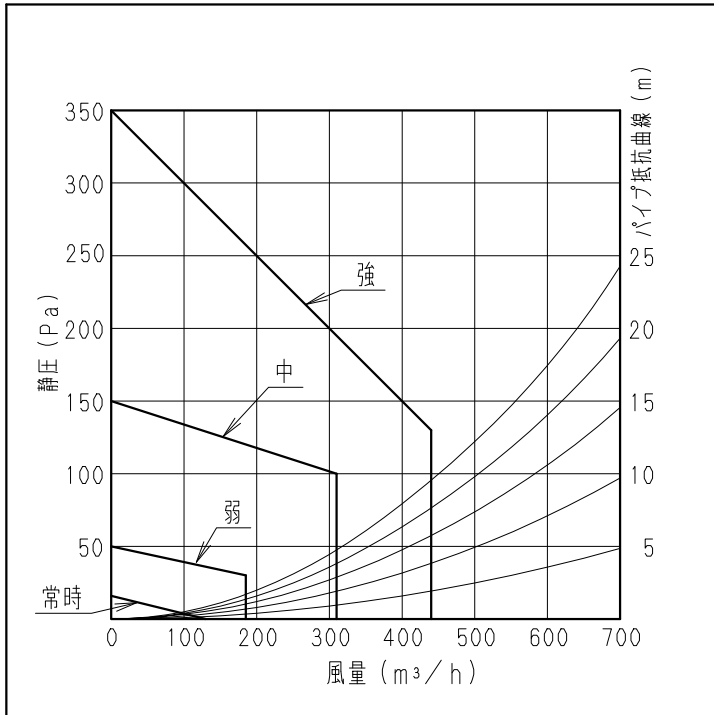
定格	1φ, 100V			
周波数 (Hz)	50/60			
機能	強	中	弱	常時
消費電力 (W)	29	13	6	4.5
風量 (m³/h)	0Pa	440	310	180
	130Pa	440	-	-
騒音 (dB)	44	37	26	18.5
質量 (kg)	19			
時間定格	連続			
電動機形式	DCブラシレスモーター			
電動機絶縁種別	E種			
巻線温度上昇	75K以下			
基準周囲温度	-5~40℃以下			
絶縁抵抗	1MΩ以上 (d. c. 500V)			
耐電圧	a. c. 1000V1分間			
適用パイプ・呼び径	φ150			

(注) 上記測定数値は、静圧0Paにおけるものです  
測定は日本工業規格 (JIS C9603)  
の方法によるものです。

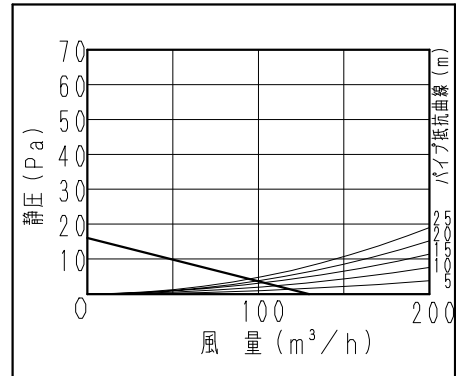
結線図



静圧 - 風量特性曲線



常時風量部分拡大図



\*エコナビ機能搭載品

このレンジフードは調理状況をセンサーにより判断し、適正な風量を選択する「エコナビ機能」付です。  
\*消費電力は照明の消費電力を含んでおりません。  
\*仕様は場合により変更することがあります。

\*換気連動システム対応型

このレンジフードは、専用のIHクッキングヒーター・ガスコンロとの組み合わせにより、換気連動システムとしても使用することができます。

名称	サイドフード (仕様図) (エコナビ搭載)			品番	FY-9DPE2LX (左壁設置用) FY-9DPE2RX (右壁設置用)
作成年月日	13.02.01	尺	度	図	面
改訂年月日		Free		整理番号	BA-096
パナソニック エコシステムズ株式会社					改訂NO. 0