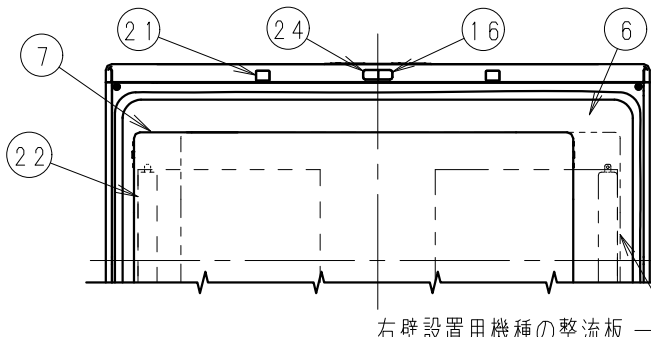
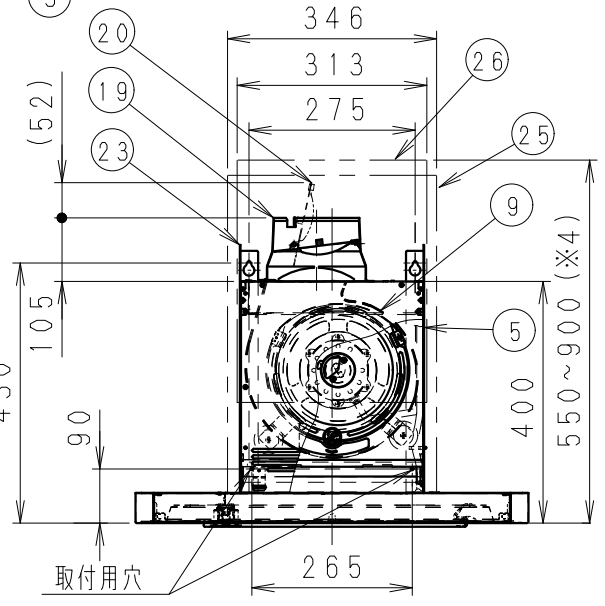
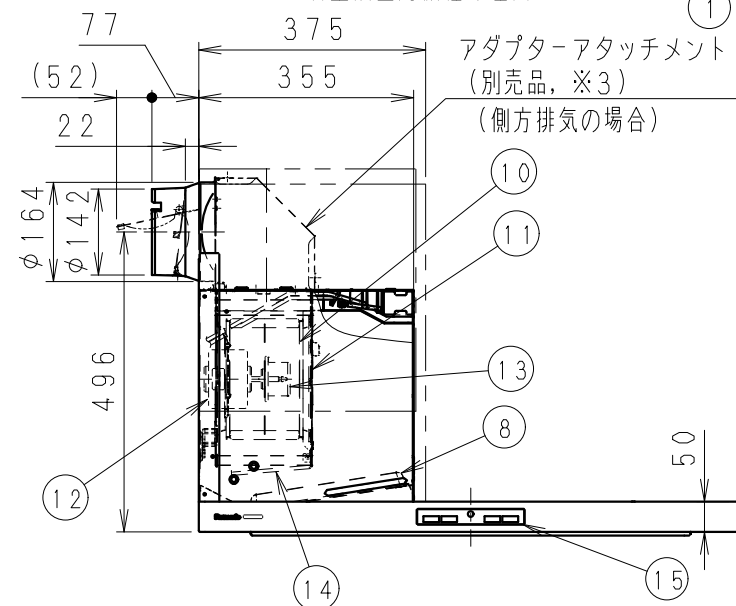
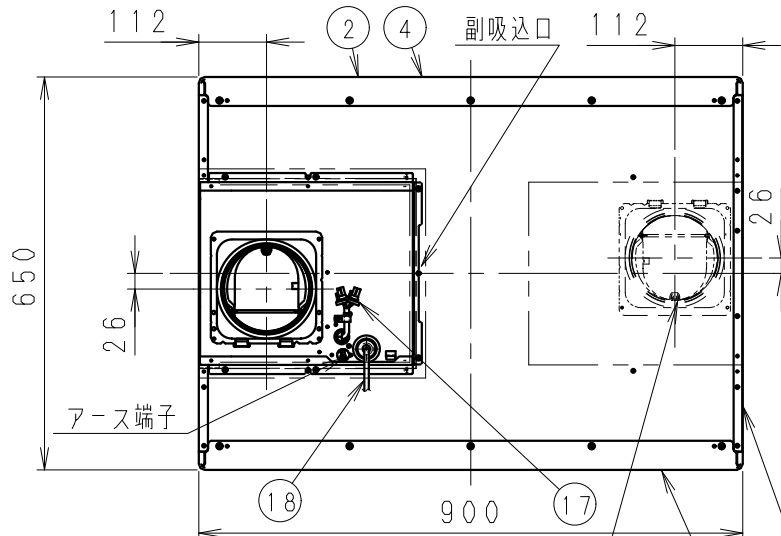


□付属品

| | | | |
|----------------|----|-----------|----|
| ・タッピンねじ(φ4×8) | 2個 | ・パッキングテープ | 1個 |
| ・タッピンねじ(φ4×40) | 4個 | ・24時間ラベル | 1個 |
| ・小ねじ(M5×8) | 4個 | ・取扱説明書 | 1部 |
| ・取付金具 | 2個 | ・工事説明書 | 1部 |
| ・アダプター | 1個 | | |



| 番号 | 品名 | 材質 | 数量 | 備考 |
|----|------------|----------|----|------------------|
| 1 | フード前面 | ステンレス | 1 | |
| 2 | フード背面 | ステンレス | 1 | |
| 3 | フード側面 | ステンレス | 2 | |
| 4 | フード天板 | 亜鉛鉄板 | 1 | ポリエステル粉体塗装(シルバー) |
| 5 | ファンボックス | 亜鉛鉄板 | 1 | |
| 6 | 内フード | 亜鉛鉄板 | 1 | 撥水性処理(シルバー) |
| 7 | 整流板 | 亜鉛鉄板 | 1 | 撥水性処理(シルバー) |
| 8 | 油捕集板 | 亜鉛鉄板 | 1 | 撥水性処理(ブラック) |
| 9 | ファンケーシング | 亜鉛鉄板 | 1 | |
| 10 | シロッコファン | 亜鉛鉄板 | 1 | 撥水性処理(ブラック) |
| 11 | オフィス | 亜鉛鉄板 | 1 | ワンタッチ着脱 |
| 12 | モーター | | 1 | DCモーター |
| 13 | ファンボス | アルミダイカスト | 1 | ワンタッチ着脱 |
| 14 | お掃除パネル | 亜鉛鉄板 | 1 | ポリエステル粉体塗装(ブラック) |
| 15 | スイッチ | 電子回路スイッチ | 1 | 切, 照明, エコナビ, 風量 |
| 16 | 受光部 | PMMA | 1 | |
| 17 | シャッター運動用端子 | | 1 | 給気用(※1), 排気用(※2) |
| 18 | 電源コード | 有極平形2心 | 1 | 有効長約1200mm |
| 19 | アダプター | 亜鉛鉄板 | 1 | |
| 20 | 逆流防止シャッター | アルミニウム | 1 | 風圧式 |
| 21 | ランプ | LED照明 | 2 | 5W |
| 22 | オイルキャッチ | 亜鉛鉄板 | 1 | 撥水性処理(ブラック) |
| 23 | 取付金具 | 亜鉛鉄板 | 2 | |
| 24 | 調理センサー | | 1 | |
| 25 | ダクト | ステンレス | 1 | 別売品 |
| 26 | ダクトスパーサー | ステンレス | 1 | 別売品 |

- ※1 給気シャッター運動用端子出力仕様
常時：－ 弱：a. c. 100V
中：a. c. 100V 強：a. c. 100V
- ※2 排気シャッター運動用端子出力仕様
常時：a. c. 100V 弱：a. c. 100V
中：a. c. 100V 強：a. c. 100V
- ※3 側方排気の場合は、別売のアダプターアタッチメントをご使用ください。
- ※4 側方排気の場合は、600～900になります。

※本図は左壁設置用です。
右壁設置用は本図に対して吐出口、および整流板が逆(右側)になります。
適用パイプ：呼び径φ150mm
塗装色：シルバー(マンセル値：測定不可)
ブラック(マンセル値：測定不可)
※仕様は場合により変更することがあります。

| 名称 | | 品番 | |
|-------------------------|------------|--|------------|
| サイドフード(外観図) (エコナビ搭載) | | FY-9DPE2LX(左壁設置用) FY-9DPE2RX(右壁設置用) | |
| 作成年月日 | 13, 02, 01 | 尺 度 図 面 | BA-095 |
| 改訂年月日 | | Free 整理番号 | |
| パナソニック エコシステムズ株式会社 | | | |
| | | | 改訂NO. 0 |

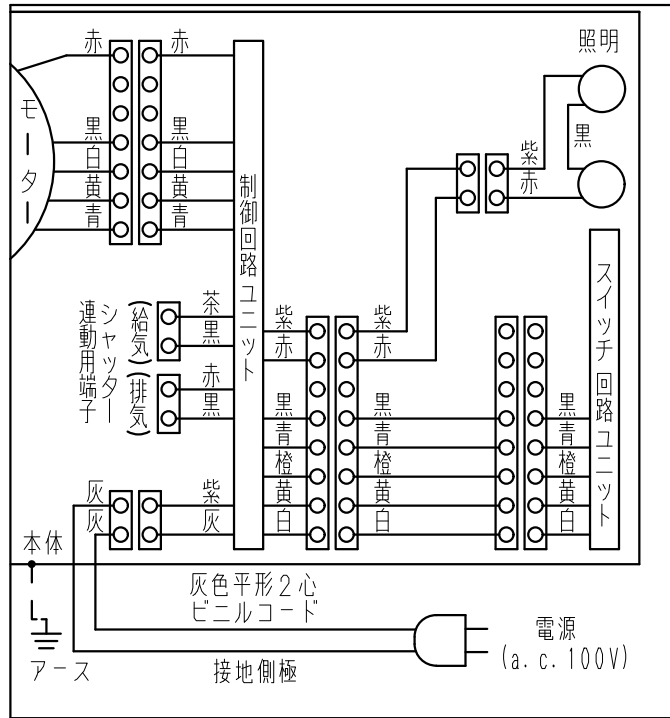
単位：(mm)

仕様

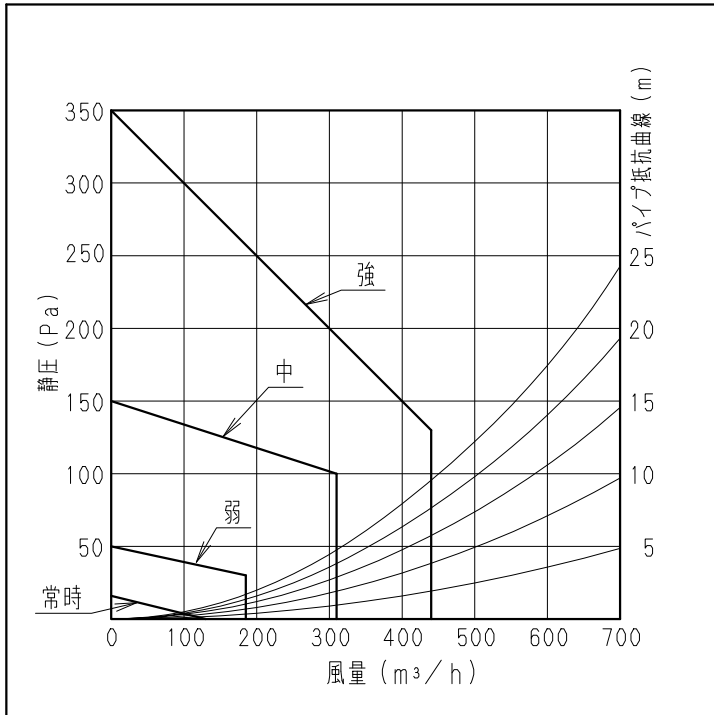
| | | | | |
|------------------------|--------------------|-----|-----|------|
| 定格 | 1φ, 100V | | | |
| 周波数 (Hz) | 50/60 | | | |
| 機能 | 強 | 中 | 弱 | 常時 |
| 消費電力 (W) | 29 | 13 | 6 | 4.5 |
| 風量 (m ³ /h) | 0Pa | 440 | 310 | 180 |
| | 130Pa | 440 | - | - |
| 騒音 (dB) | 44 | 37 | 26 | 18.5 |
| 質量 (kg) | 19 | | | |
| 時間定格 | 連続 | | | |
| 電動機形式 | DCブラシレスモーター | | | |
| 電動機絶縁種別 | E種 | | | |
| 巻線温度上昇 | 75K以下 | | | |
| 基準周囲温度 | -5~40℃以下 | | | |
| 絶縁抵抗 | 1MΩ以上 (d. c. 500V) | | | |
| 耐電圧 | a. c. 1000V1分間 | | | |
| 適用パイプ・呼び径 | φ150 | | | |

(注) 上記測定数値は、静圧0Paにおけるものです
測定は日本工業規格 (JIS C9603)
の方法によるものです。

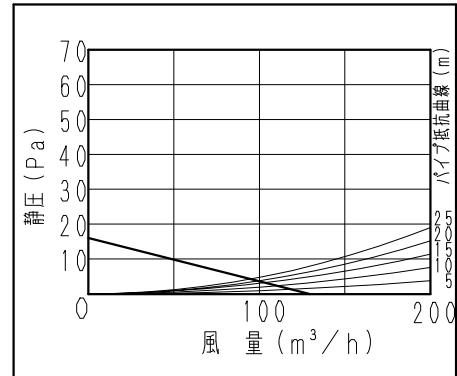
結線図



静圧 - 風量特性曲線



常時風量部分拡大図



※エコナビ機能搭載品

このレンジフードは調理状況をセンサーにより判断し、適正な風量を選択する「エコナビ機能」付です。
※消費電力は照明の消費電力を含んでおりません。
※仕様は場合により変更することがあります。

※換気連動システム対応型

このレンジフードは、専用のIHクッキングヒーター・ガスコンロとの組み合わせにより、換気連動システムとしても使用することができます。

| | | | | | | |
|--------------------|--------------------------|---------|------|------|--|---|
| 名称 | サイドフード (仕様図) (エコナビ搭載) | | | 品番 | FY-9DPE2LX (左壁設置用) FY-9DPE2RX (右壁設置用) | |
| 作成年月日 | 13.02.01 | 尺 度 図 面 | Free | 整理番号 | BA-096 | |
| 改訂年月日 | | | | | | |
| パナソニック エコシステムズ株式会社 | | | | | 改訂NO. | 0 |