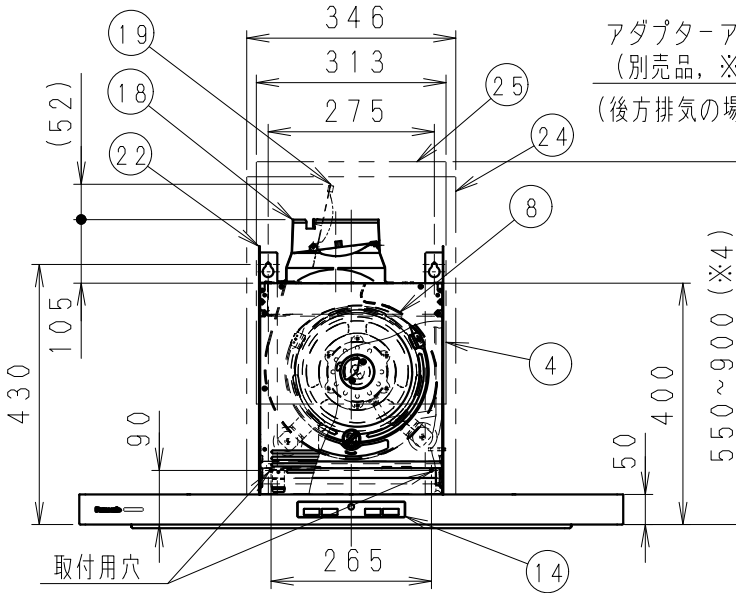
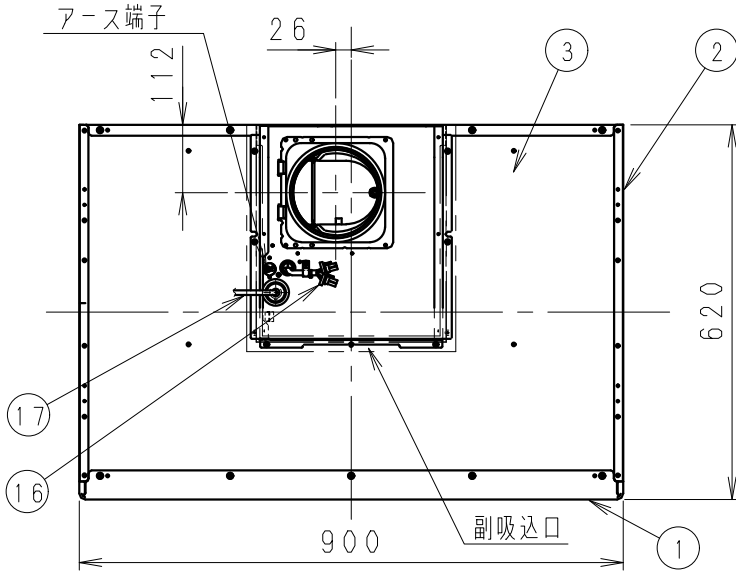
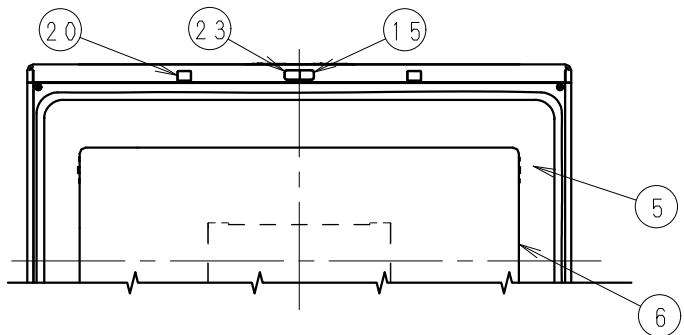
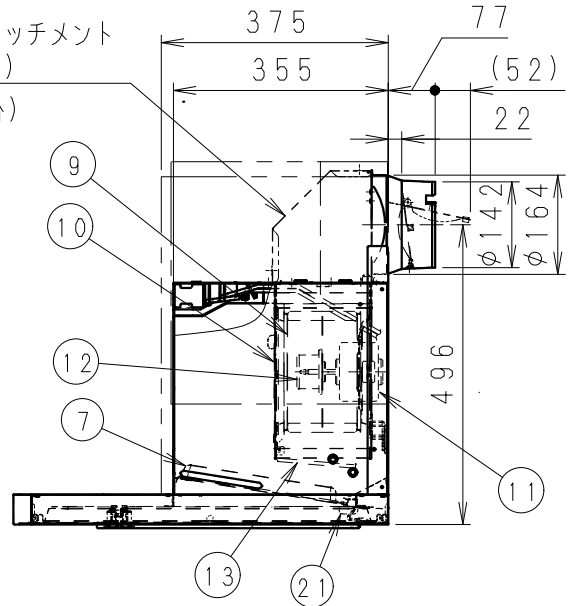


□付属品

・タッピンねじ(φ4×8)	2個	・パッキングテープ	1個
・タッピンねじ(φ4×40)	4個	・24時間ラベル	1個
・小ねじ(M5×8)	4個	・取扱説明書	1部
・取付金具	2個	・工事説明書	1部
・アダプター	1個		



アダプター-アタッチメント
(別売品, ※3)
(後方排気の場合)



- ※1 給気シャッター-連動用端子出力仕様
常時: - 弱: a. c. 100V
中: a. c. 100V 強: a. c. 100V
- ※2 排気シャッター-連動用端子出力仕様
常時: a. c. 100V 弱: a. c. 100V
中: a. c. 100V 強: a. c. 100V
- ※3 後方排気の場合は、別売のアダプターアタッチメントをご使用ください。
- ※4 後方排気の場合は、600~900になります。

単位: (mm)

適用パイプ: 呼び径φ150mm
塗装色: シルバー (マンセル値: 測定不可)
ブラック (マンセル値: 測定不可)

*仕様は場合により変更することがあります。

番号	品名	材質	数量	備考
1	フード前面	ステンレス	1	
2	フード側面	ステンレス	2	
3	フード天板	亜鉛鉄板	1	ポリエステル樹脂塗装 (シルバー)
4	ファンボックス	亜鉛鉄板	1	
5	内フード	亜鉛鉄板	1	撥水性処理 (シルバー)
6	整流板	亜鉛鉄板	1	撥水性処理 (シルバー)
7	油捕集板	亜鉛鉄板	1	撥水性処理 (ブラック)
8	ファンケーシング	亜鉛鉄板	1	
9	シロッコファン	亜鉛鉄板	1	撥水性処理 (ブラック)
10	オリフィス	亜鉛鉄板	1	ワンタッチ着脱
11	モーター		1	DCモーター
12	ファンボス	アルミダイカスト	1	ワンタッチ着脱
13	お掃除パネル	亜鉛鉄板	1	ポリエステル樹脂塗装 (ブラック)
14	スイッチ	電子回路スイッチ	1	切, 照明, エコナビ, 風量
15	受光部	PMMA	1	
16	シャッター-連動用端子		1	給気用 (※1), 排気用 (※2)
17	電源コード	有極平形2心	1	有効長約1200mm
18	アダプター	亜鉛鉄板	1	
19	逆流防止シャッター	アルミニウム	1	風圧式
20	ランプ	LED照明	2	5W
21	オイルキャッチ	亜鉛鉄板	1	撥水性処理 (ブラック)
22	取付金具	亜鉛鉄板	2	
23	調理センサー		1	
24	ダクト	ステンレス	1	別売品
25	ダクトスペーサー	ステンレス	1	別売品

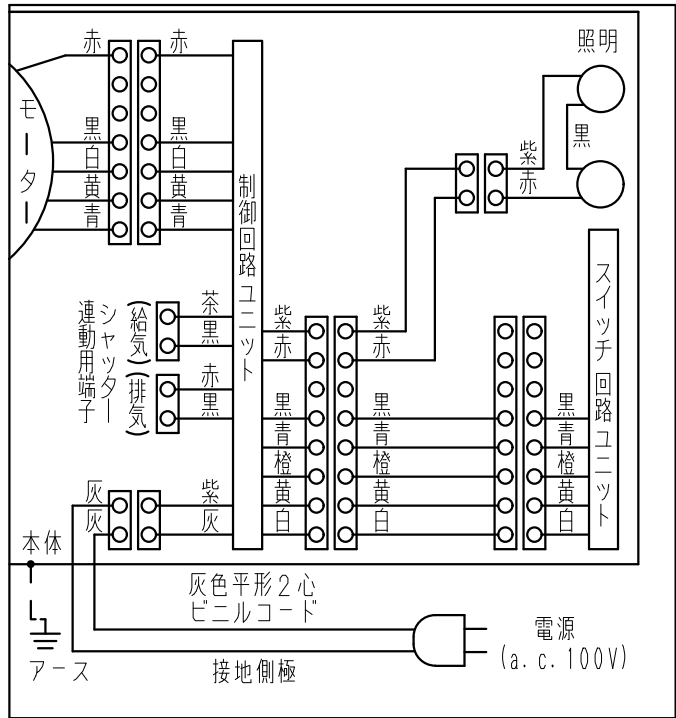
名称		品番	
マントルフード (外観図) (エコナビ搭載)		FY-9DME2X	
作成年月日	13, 02, 01	尺 度 図 面	BA-097
改訂年月日		Free 整理番号	
改訂NO. 0			
パナソニック エコシステムズ株式会社			

仕様

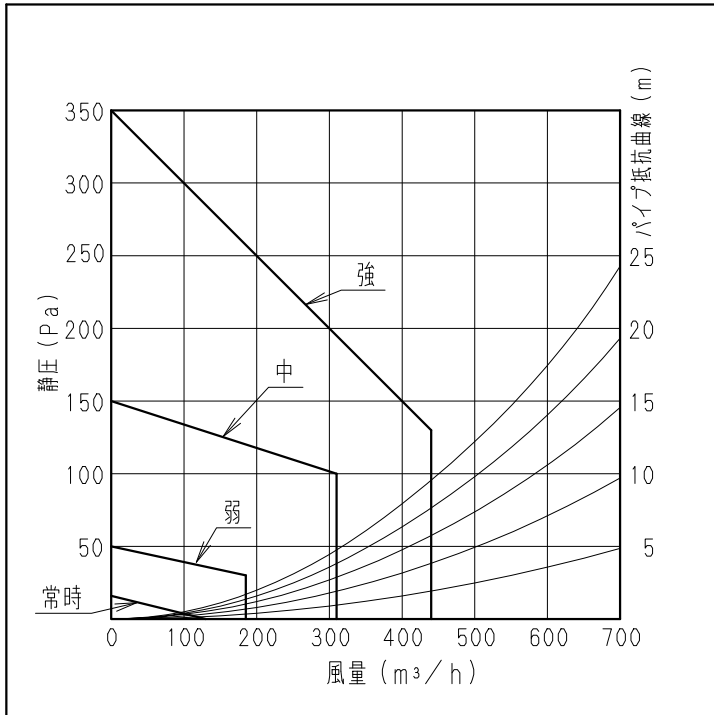
定格	1φ, 100V			
周波数 (Hz)	50/60			
機能	強	中	弱	常時
消費電力 (W)	29	13	6	4.5
風量 (m³/h)	0Pa	440	310	180
	130Pa	440	-	-
騒音 (dB)	44	37	26	18.5
質量 (kg)	19			
時間定格	連続			
電動機形式	DCブラシレスモーター			
電動機絶縁種別	E種			
巻線温度上昇	75K以下			
基準周囲温度	-5~40℃以下			
絶縁抵抗	1MΩ以上 (d. c. 500V)			
耐電圧	a. c. 1000V1分間			
適用パイプ・呼び径	φ150			

(注) 上記測定数値は、静圧0Paにおけるものです
測定は日本工業規格 (JIS C9603)
の方法によるものです。

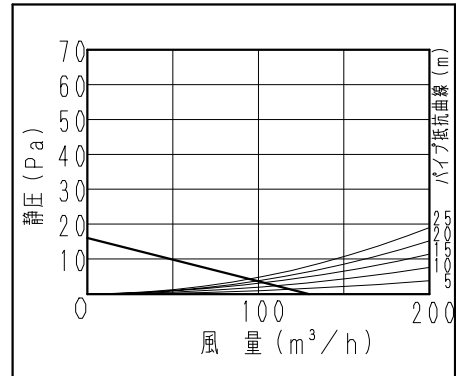
結線図



静圧 - 風量特性曲線



常時風量部分拡大図



*エコナビ機能搭載品
このレンジフードは調理状況をセンサーにより判断し、適正な風量を選択する「エコナビ機能」付です。
*消費電力は照明の消費電力を含んでおりません。
*仕様は場合により変更することがあります。

*換気連動システム対応型

このレンジフードは、専用のIHクッキングヒーター・ガスコンロとの組み合わせにより、換気連動システムとしても使用することができます。

名称	マントルフード (仕様図) (エコナビ搭載)			品番	FY-9DME2X	
作成年月日	13.02.01	尺度	図面	BA-098	改訂NO.	0
改訂年月日		Free	整理番号			
パナソニック エコシステムズ株式会社						