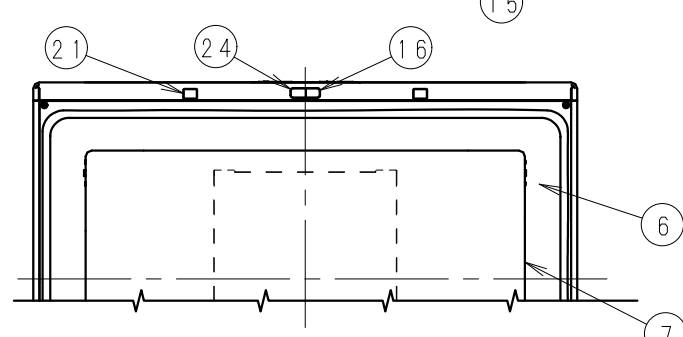
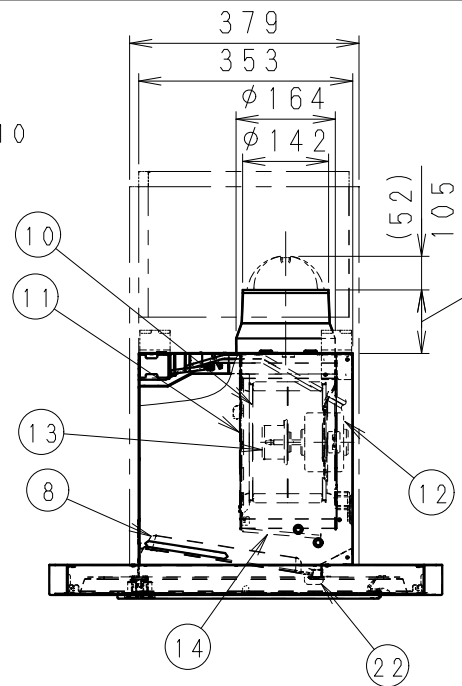
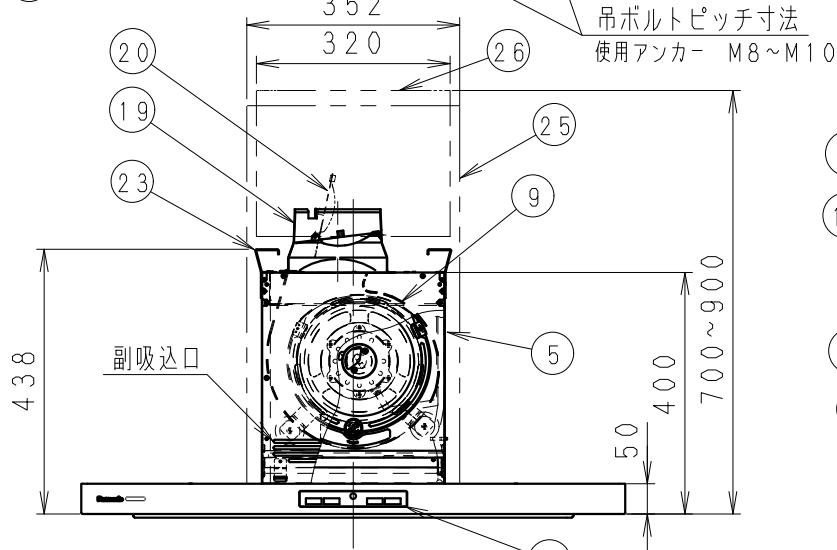
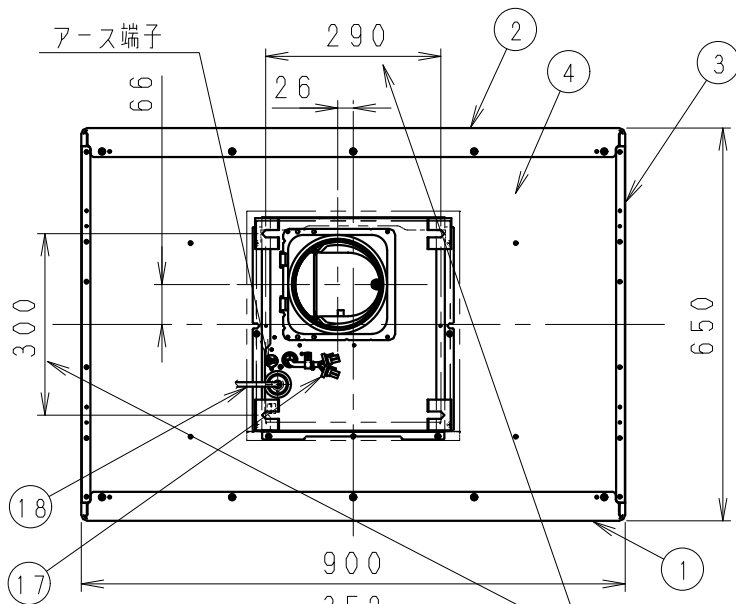


□付属品

・タッピンねじ (φ4×8)	2個	・パッキングテープ	1個
・小ねじ (M5×8)	8個	・24時間ラベル	1個
・取付金具	4個	・取扱説明書	1部
・アダプター	1個	・工事説明書	1部

番号	品名	材質	数量	備考
1	フード前面	ステンレス	1	
2	フード背面	ステンレス	1	
3	フード側面	ステンレス	2	
4	フード天板	亜鉛鉄板	1	ポリエステル樹脂塗装 (シルバー)
5	ファンボックス	亜鉛鉄板	1	
6	内フード	亜鉛鉄板	1	撥水性処理 (シルバー)
7	整流板	亜鉛鉄板	1	撥水性処理 (シルバー)
8	油捕集板	亜鉛鉄板	1	撥水性処理 (ブラック)
9	ファンケーシング	亜鉛鉄板	1	
10	シロッコファン	亜鉛鉄板	1	撥水性処理 (ブラック)
11	オリフィス	亜鉛鉄板	1	ワンタッチ着脱
12	モーター		1	DCモーター
13	ファンボス	アルミダイカスト	1	ワンタッチ着脱
14	お掃除パネル	亜鉛鉄板	1	ポリエステル樹脂塗装 (ブラック)
15	スイッチ	電子回路スイッチ	1	切、照明、エコナビ、風量
16	受光部	PMMA	1	
17	シャッター連動用端子		1	給気用 (※1)、排気用 (※2)
18	電源コード	有極平形2心	1	有効長約1200mm
19	アダプター	亜鉛鉄板	1	
20	逆流防止シャッター	アルミニウム	1	風圧式
21	ランプ	LED照明	2	5W
22	オイルキャッチ	亜鉛鉄板	1	撥水性処理 (ブラック)
23	取付金具	亜鉛鉄板	4	
24	調理センサー		1	
25	ダクトカバー	ステンレス	1	別売品
26	ダクトスペーサー	ステンレス	1	別売品



- ※1 給気シャッター連動用端子出力仕様  
 常時：- 弱：a. c. 100V  
 中：a. c. 100V 強：a. c. 100V
- ※2 排気シャッター連動用端子出力仕様  
 常時：a. c. 100V 弱：a. c. 100V  
 中：a. c. 100V 強：a. c. 100V

適用パイプ：呼び径φ150mm  
 塗装色：シルバー (マンセル値：測定不可)  
 ブラック (マンセル値：測定不可)

\*仕様は場合により変更することがあります。

名称		品番	
センターフード (外觀図) (エコナビ搭載)		FY-9DCE2X	
作成年月日	13, 02, 01	尺 度 図 面	BA-093
改訂年月日		Free 整理番号	
パナソニック エコシステムズ株式会社			

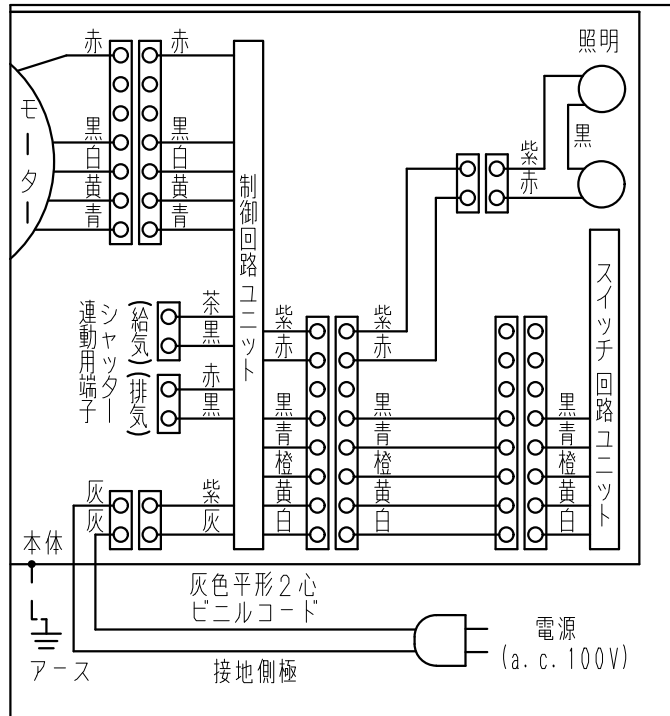
改訂NO.  
0

仕様

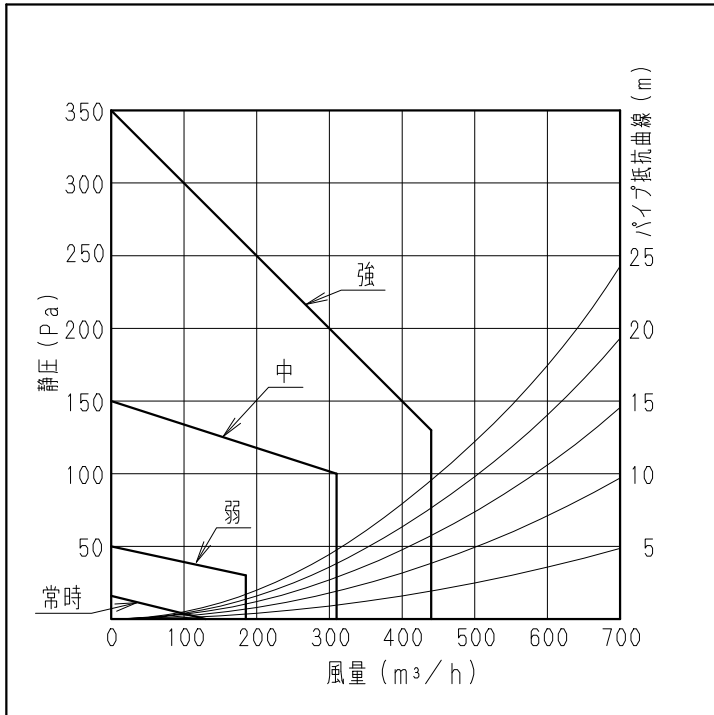
定格	1φ, 100V			
周波数 (Hz)	50/60			
機能	強	中	弱	常時
消費電力 (W)	29	13	6	4.5
風量 (m³/h)	0Pa	440	310	180
	130Pa	440	-	-
騒音 (dB)	44	37	26	18.5
質量 (kg)	19			
時間定格	連続			
電動機形式	DCブラシレスモーター			
電動機絶縁種別	E種			
巻線温度上昇	75K以下			
基準周囲温度	-5~40℃以下			
絶縁抵抗	1MΩ以上 (d. c. 500V)			
耐電圧	a. c. 1000V1分間			
適用パイプ・呼び径	φ150			

(注) 上記測定数値は、静圧0Paにおけるものです  
測定は日本工業規格 (JIS C9603)  
の方法によるものです。

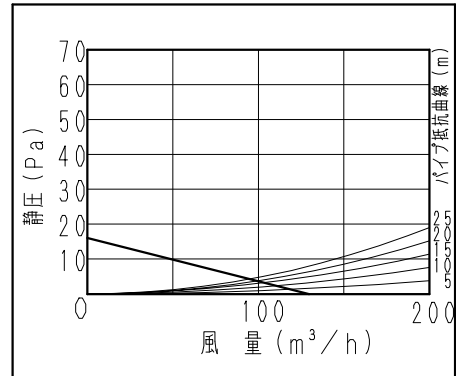
結線図



静圧 - 風量特性曲線



常時風量部分拡大図



\*エコナビ機能搭載品

このレンジフードは調理状況をセンサーにより判断し、適正な風量を選択する「エコナビ機能」付です。  
\*消費電力は照明の消費電力を含んでおりません。  
\*仕様は場合により変更することがあります。

\*換気連動システム対応型

このレンジフードは、専用のIHクッキングヒーター・ガスコンロとの組み合わせにより、換気連動システムとしても使用することができます。

名称	センターフード (仕様図) (エコナビ搭載)			品番	FY-9DCE2X	
作成年月日	13.02.01	尺 度 図 面	Free	BA-094	改訂NO.	0
改訂年月日		整理番号				
パナソニック エコシステムズ株式会社						