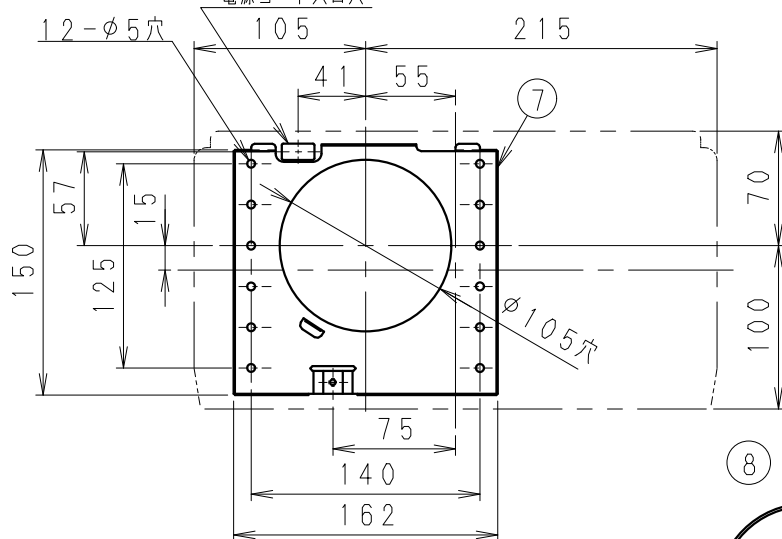
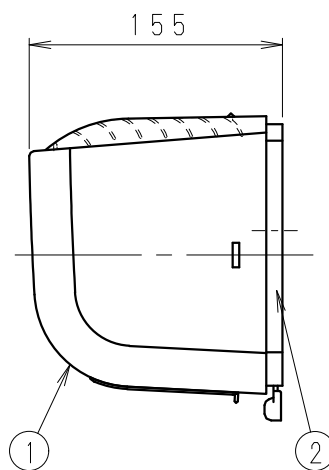
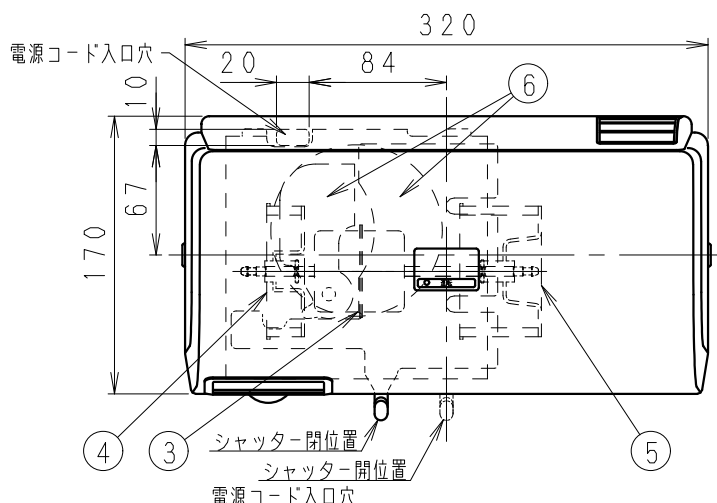
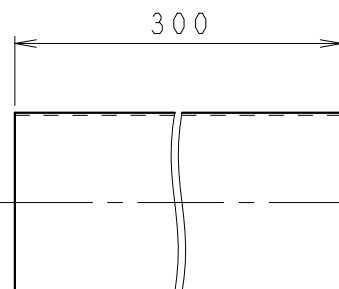
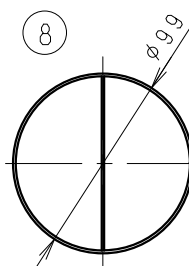
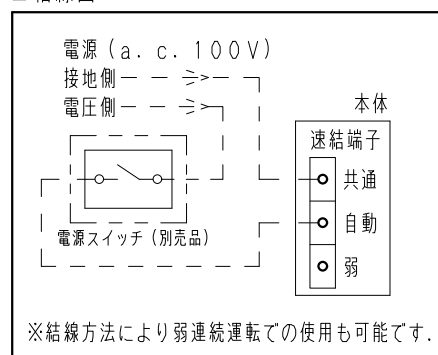


単位：mm



■ 結線図



■仕様

定 格	単相 100V				
	機 能 強		弱		
周波数 (Hz)	50	60	50	60	
消費電力 (W)	6	7	4	4.3	
電 流 (A)	0.095	0.12	0.130	0.153	
風量 (m <sup>3</sup> /h)	給気	21	21	14	14
	排気	19.5	19.5	12.5	12.5
有効換気量 (m <sup>3</sup> /h)	19	19	12	12	
騒 音 (dB)	25	25	20	19.5	
質 量 (kg)	1.9				
電動機形式	2極開放形コンデンサ誘導電動機				
取付穴寸法	$\phi 110$				
時間定格	連 続				
絶 縁 種 別	E 種				
巻線温度上昇	75K以下				
基準周囲温度	40℃以下				
絶 縁 抵 抗	1MΩ以上 (DC500V)				
絶 縁 耐 力	AC1000V 1分間				

番号	品 名	材 質	色	数量	備 考
1	ルーバー (-W)	ABS樹脂	クリスタルホワイト	1	光触媒コート
	ルーバー (-C)	ABS樹脂	クリスタルベージュ	1	光触媒コート
2	本体	ABS樹脂		1	
3	モーター			1	
4	排気用ファン	PP樹脂		1	
5	給気用ファン	PP樹脂		1	
6	シャッター (-W)	ABS樹脂		2	
	シャッター (-C)	ABS樹脂		2	
7	取り付け板	亜鉛鉄板		1	
8	パイプ	PP樹脂		1	

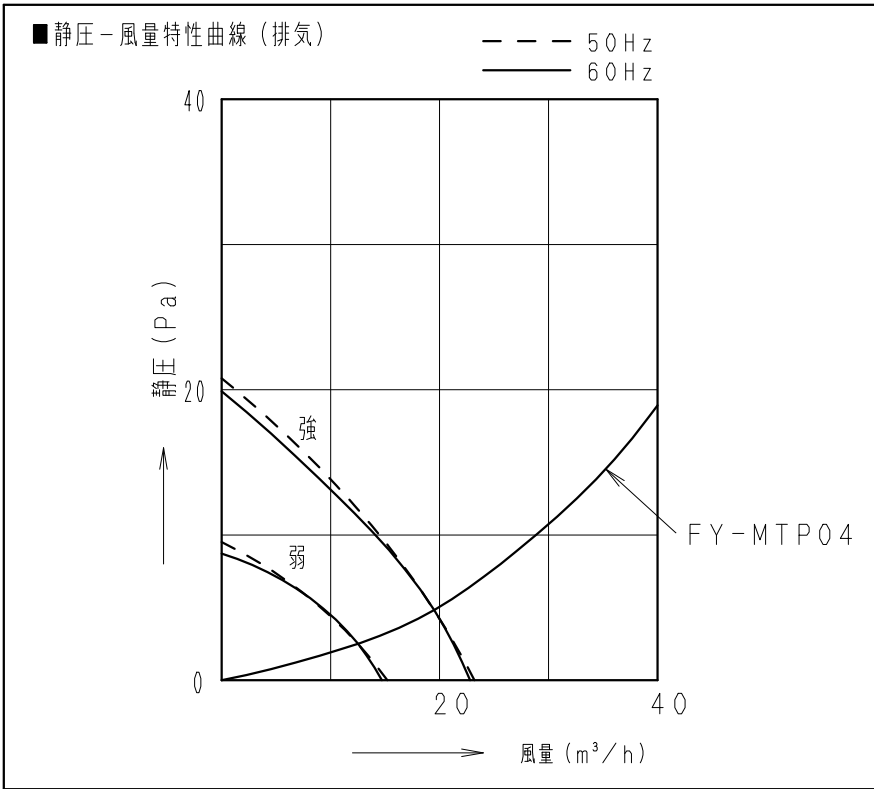
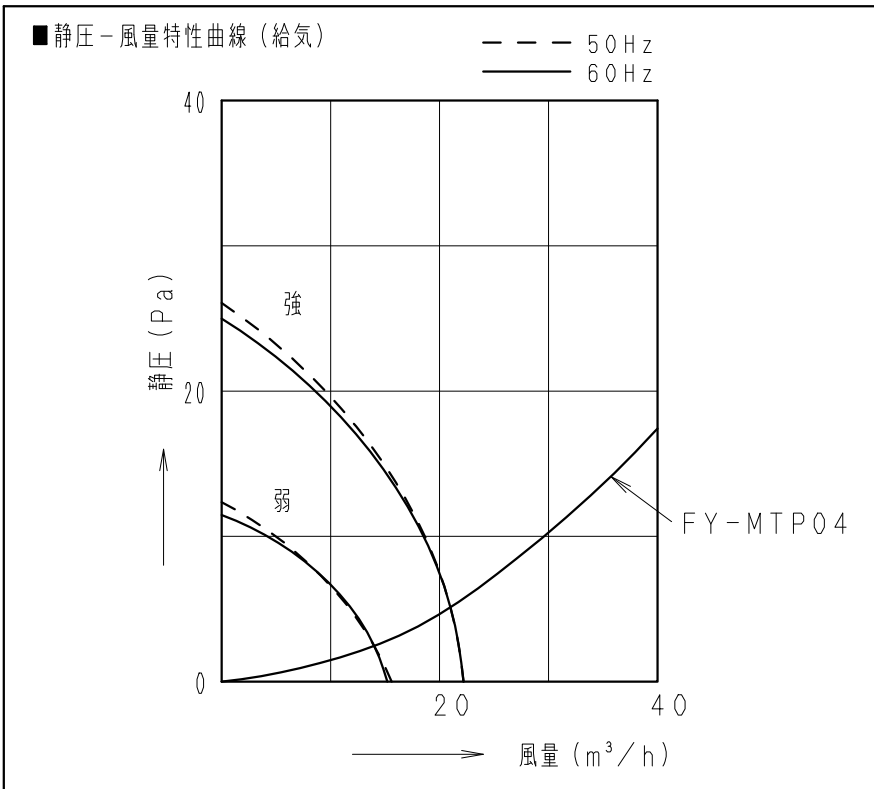
■ 付属品

- パイプ (1個)
- バンド (1個)
- 本体固定用ねじ (5個)
- 電源カバー (1個)
- 電源カバー (1個)
- 固定用ねじ (1個)
- パイプフランジ (1個)

注) 測定数値は静圧0Paにおけるものです。  
測定は日本工業規格 (JIS C9603) の方法によるものです。

風量, 有効換気量, 騒音の測定数値は  
2層管用パイプフード (樹脂製)  
FY-MTP04-\* (別売品) を  
用いたものです。

名 称		品 番	
Q-hiファン		FY-8AT-W	
作成年月日	'03. 7. 4	尺 度 図 面	改訂NO.
改訂年月日	'12. 04. 01	Free 整理番号	
DP-005			
6			
パナソニック エコシステムズ株式会社			



名 称				品 番	
Q-hiファン				FY-8AT-W	
作成年月日	'03.12.16	尺 度	図 面	DP-025	改訂NO. 3
改訂年月日	'12.04.01	Free	整理番号		
パナソニック エコシステムズ株式会社					