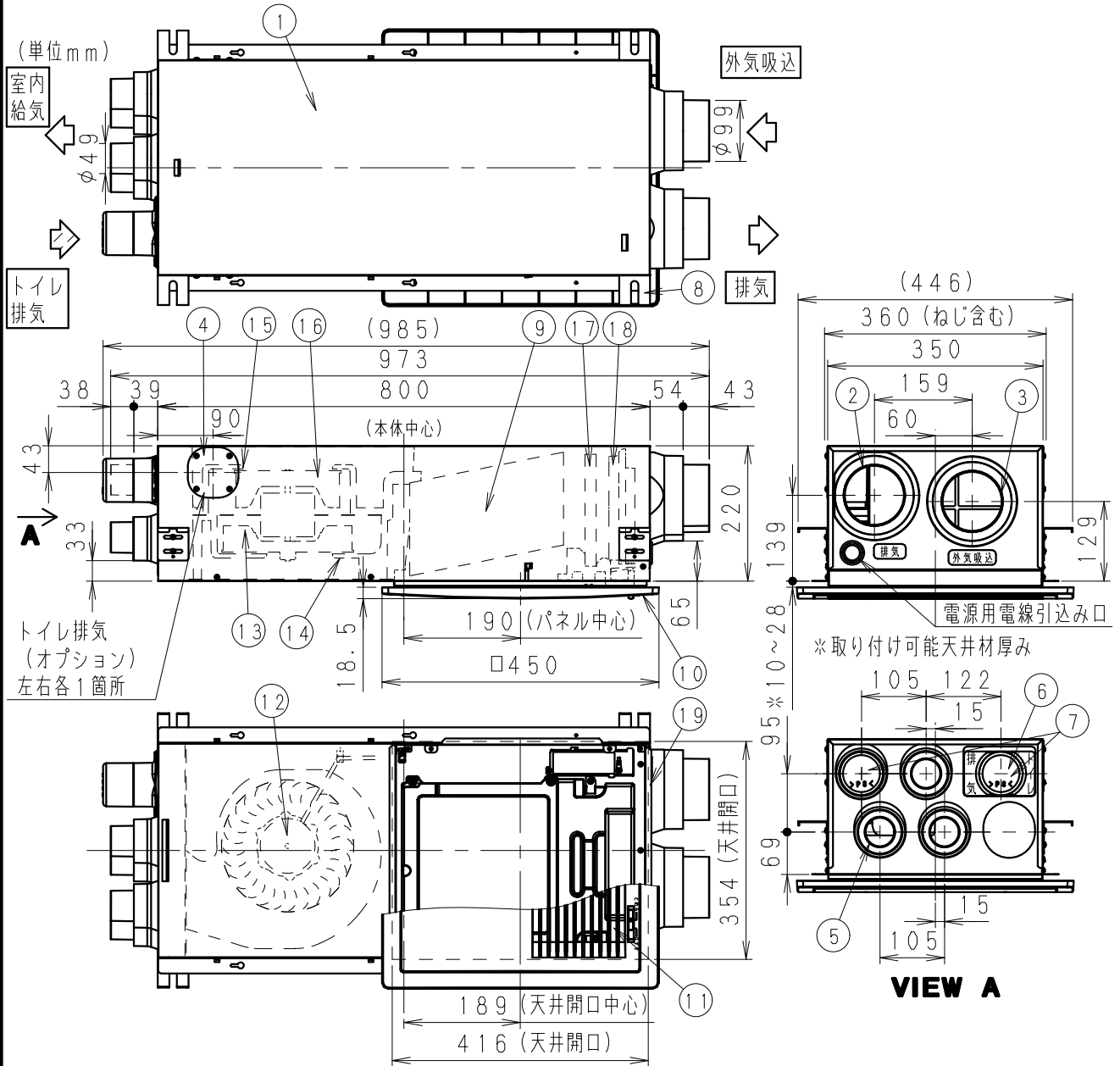


■製品図



■付属品

取扱説明書	: 1冊
工事説明書	: 1冊
防振ゴムセット	: 4セット
吊り金具	: 4個
吊り金具取付け用ネジ	: 8本
野線取付け用ネジ	: 6本
スライド枠用ネジ	: 4本

番号	品名	材質	数量	備考
1	フレーム	鋼板	1	SGCC Z22 t0.8
2	排気アダプター	PS, PP樹脂	1	
3	吸込アダプター	PS, PP樹脂	1	
4	遮蔽板	鋼板	2	SGCC Z22 t0.8
5	給気アダプター	PS, PP樹脂	4	接続口最大4カ所
6	排気アダプター	PS, PP樹脂	1	トイレ排気用
7	キャップ	PS樹脂	2	
8	吊り金具	鋼板	4	SGCC Z22 t1.6
9	熱交換素子	-	1	全熱交換素子
10	パネル	ABS樹脂	1	3.2Y 8.9/0.6
11	フィルター	PET樹脂	1	
12	モーター	-	1	ACモーター
13	羽根	PP樹脂	1	給気用
14	ケーシング	PS樹脂	1	給気用
15	ケーシング	PS樹脂	1	排気用
16	羽根	PP樹脂	1	排気用
17	給気清浄フィルター	PS400	1	アレバスター他塗布
18	防虫ネット	PE, PP樹脂	1	
19	スライド枠	鋼板	1	SGCC Z22 t0.6

名称			品番	
熱交換気ユニット			FY-80VB1A	
作成年月日	12.02.01	尺 度 図 面	CG-149	改訂NO. 0
改訂年月日		Free 整理番号		
パナソニック エコシステムズ株式会社				

サイズA4

仕様 電源電圧 100V

換気モード	標準システム装着時												トイレ排気装着時			
	消費電力 (W)		給気風量 (m³/h)		騒音 (dB)		熱交換率 (%)		エネルギー交換率 (%)				トイレ風量 (m³/h)			
	冷房時	暖房時	冷房時	暖房時	冷房時	暖房時	冷房時	暖房時	冷房時	暖房時	冷房時	暖房時	冷房時	暖房時		
Hz	50	60	50	60	50	60	50	60	50	60	50	60	50	60	50	60
3口 強	28.5	33.0	80	80	29.5	29.5	75	75	66	66	74	74	20	20		
3口 弱	26.0	25.5	55	50	22	20	79	80	71	72	77	78	14	14		
4口 強	29.0	33.0	90	90	29.5	29.5	73	73	65	65	72	72	20	20		
4口 弱	26.0	25.5	60	55	22	20	78	79	70	71	77	77	13	13		

換気モード	0Pa時(出荷時)								有効換気量率 (%)	本体質量 (kg)
	消費電力 (W)		電流 (A)		風量 (m³/h)		騒音 (dB)			
Hz	50	60	50	60	50	60	50	60	50/60	
強	30.5	34.0	0.30	0.35	120	112	29.5	29.5	95	12.5
弱	26.0	25.5	0.27	0.27	79	66	22	20		

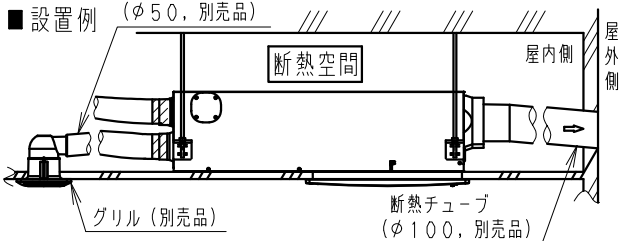
(注) ●標準システム：屋外フード FY-MFA043
 /屋外側チューブ 断熱チューブφ100 (2.5m×2)
 /室内側チューブ 断熱チューブφ50 (4, 4.5, 3, 3.5m)
 /吹出グリル FY-GPP023

●局所排気機能(トイレ排気機能)は、トイレや廊下の奥、クローゼットなど、空気よどみが、気になる場所の常時換気としてお使いください。より換気効果を高めることができます。

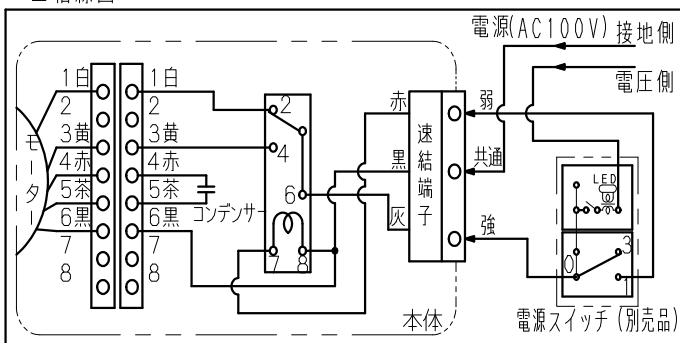
- ※1 局所排気用部材
グリル(フィルター付き)
断熱チューブ(φ50)又はフレキチューブ(φ50)
- ※2 本体左右でトイレ排気する場合はダクトアダプター(FY-PJS02)をご注文ください。
- ※3 トイレ排気風量はフレキチューブφ50(2.5m)吸込グリル FY-GMF022装着時のものです。

- 騒音値は本体中央1.5m下方によるものです。
- この標準システム風量はあくまでも目安値であり、建築基準法準拠の風量は詳細計算によります。
- 有効換気量率は日本冷凍空調工業会標準規格 JRA 4056 (2003年) 準拠によるものです。
- 本体点検時は、パネルを取り外し天井開口より行ってください。

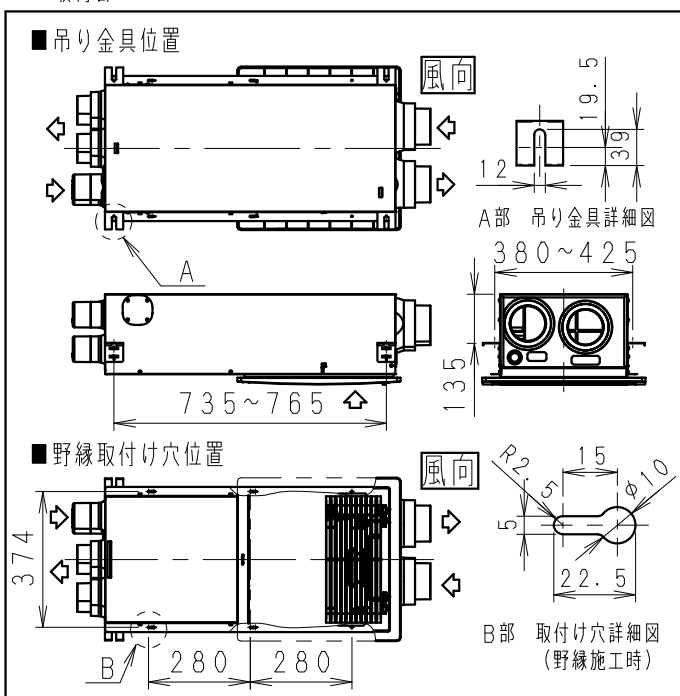
断熱チューブ
またはフレキチューブ
(φ50, 別売品)



■結線図



■取付部

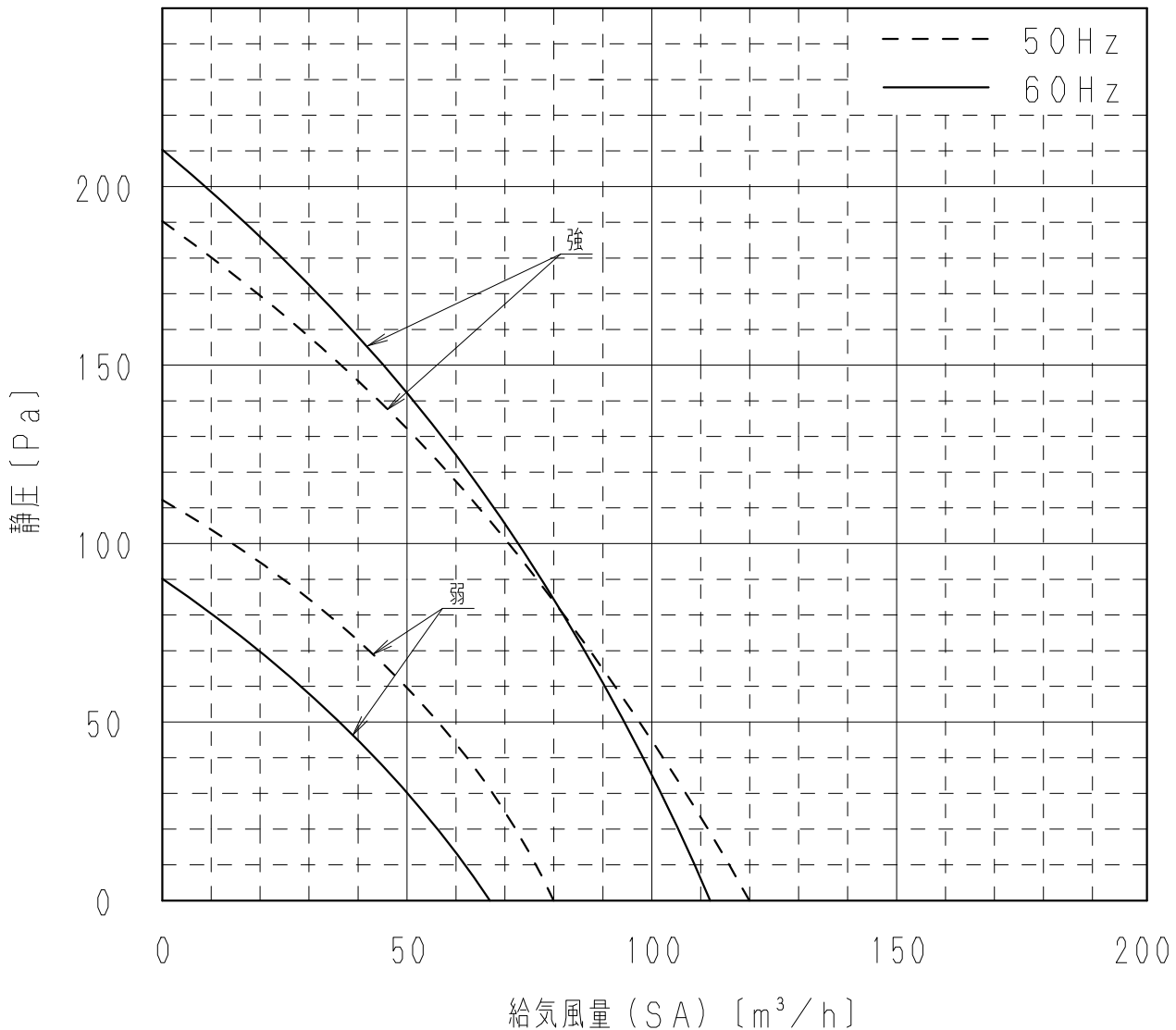
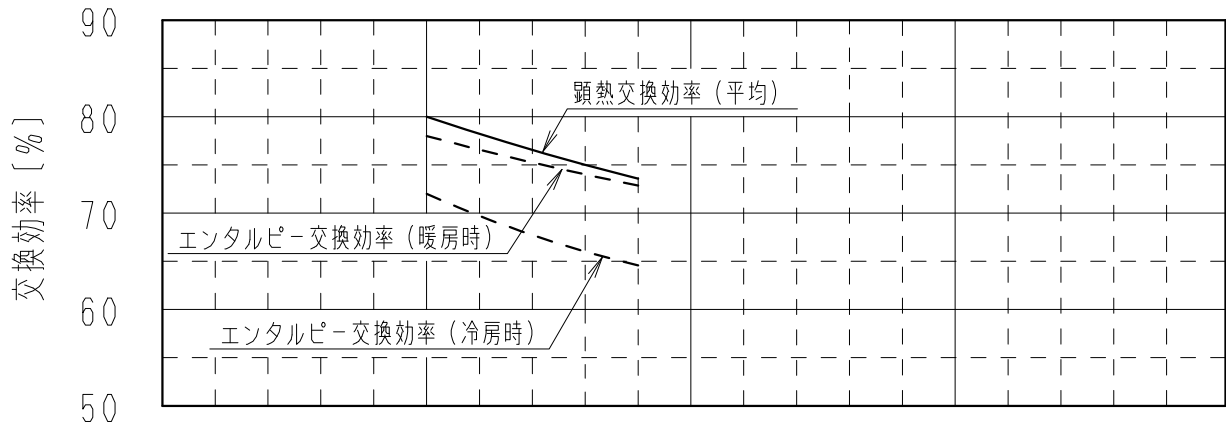


(注)

- 断熱チューブ(φ100)は必ず屋外側に勾配をもうけてください。
- 本体およびシステム部材(チューブ、給排気グリルなど)は必ず断熱空間内に施工してください。
- 必ず、天井板施工後にスライド枠を施工してください。

名称				品番	
熱交換気ユニット				FY-80VB1A	
作成年月日	12.02.03	尺度図面	CG-150		改訂NO. 1
改訂年月日	12.03.13	Free整理番号			
パナソニックエコシステムズ株式会社					

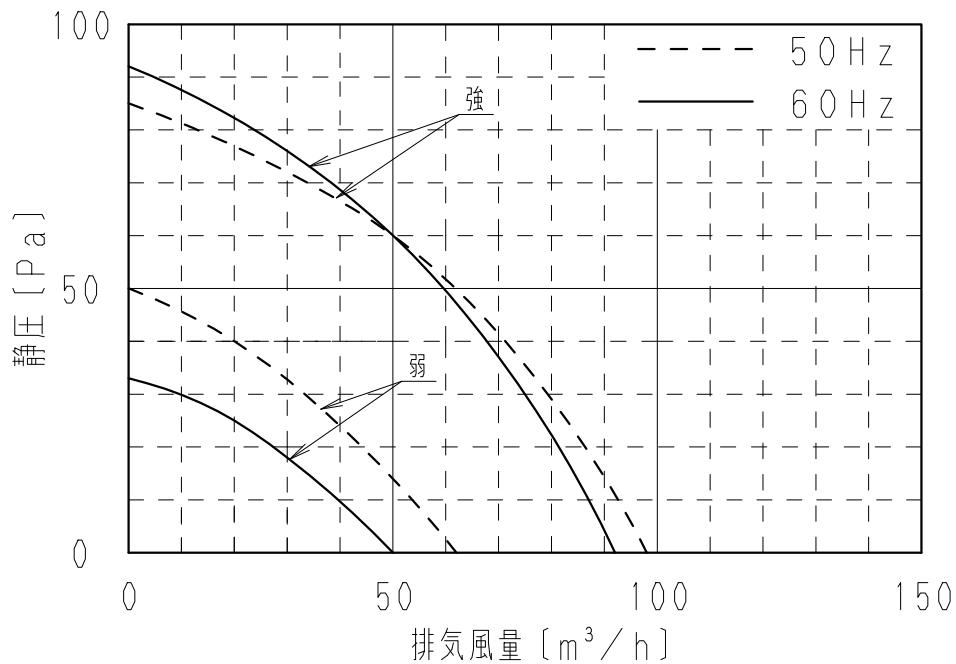
■ 交換効率/静圧-風量特性曲線
 【給気(SA) 3口/4口共通】



名 称			品 番	
熱交換気ユニット (P-Q)			FY-80VB1A	
作成年月日	12.02.01	尺 度 図 面	CG-151	改訂NO.
改訂年月日		Free 整理番号		0
パナソニック エコシステムズ株式会社				

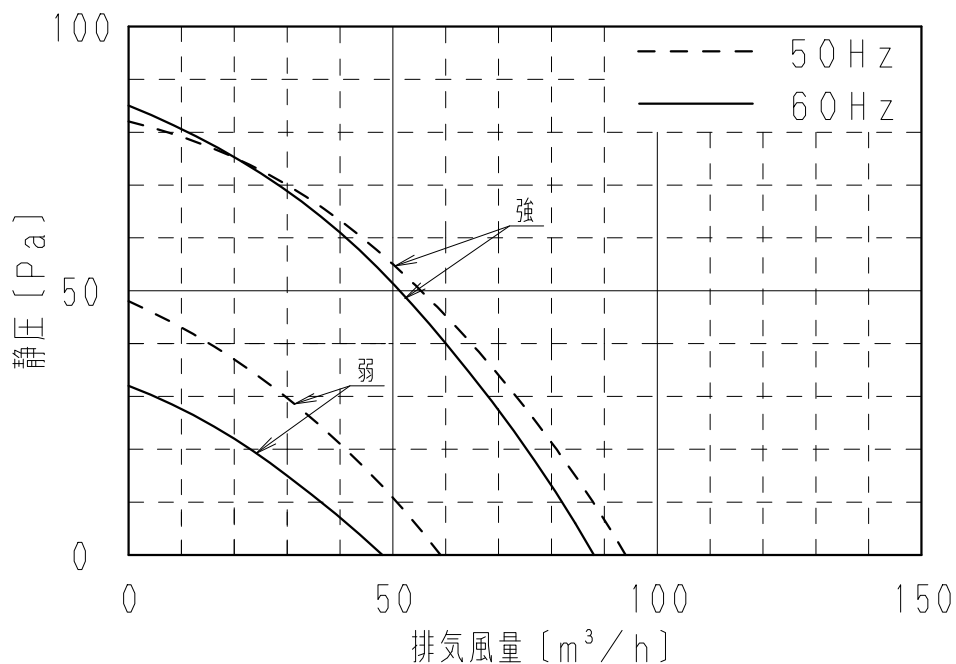
■ 静圧-風量特性曲線

【排気(EA)/トイレ排気なし(給気側3口の場合)】



■ 静圧-風量特性曲線

【排気(EA)/トイレ排気なし(給気側4口の場合)】



名 称			品 番	
熱交換気ユニット (P-Q)			FY-80VB1A	
作成年月日	12.02.01	尺 度 図 面	CG-152	改訂NO.
改訂年月日		Free 整理番号		0
パナソニック エコシステムズ株式会社				