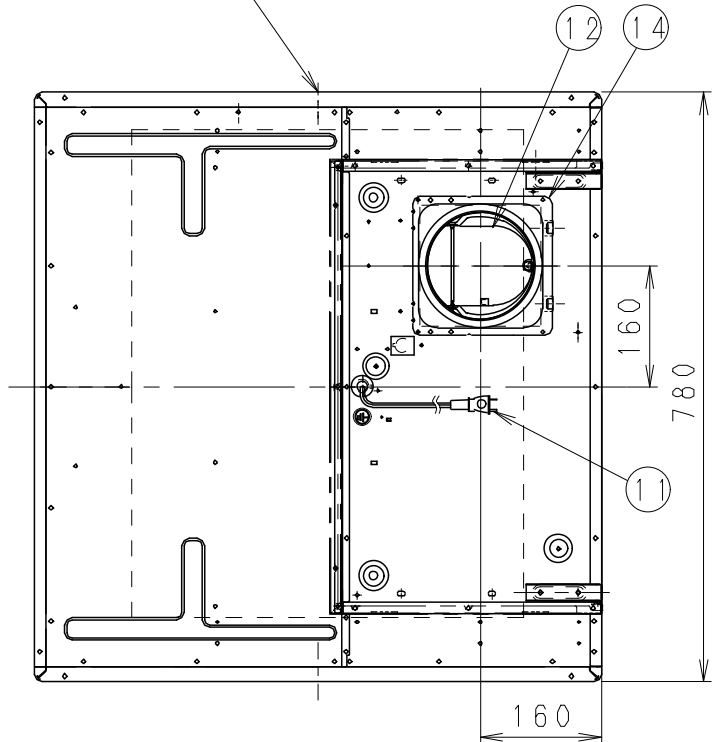


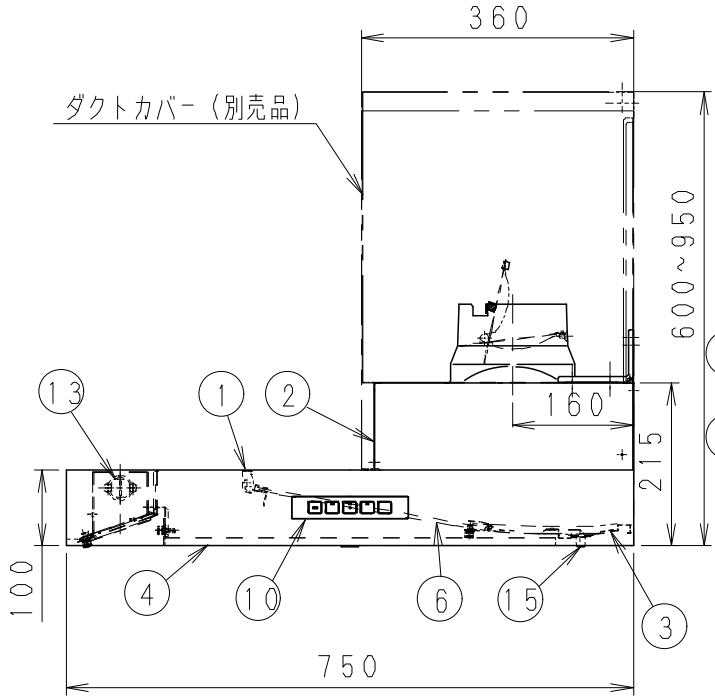
番号	品名	材質	数量	備考
1	フード本体	亜鉛鉄板	1	ポリエステル粉末塗装(シルバー)
2	ファンボックス	亜鉛鉄板	1	
3	ボトムパネル	亜鉛鉄板	1	ポリエステル粉末塗装(シティブラック)
4	整流板	亜鉛鉄板	1	ポリエステル粉末塗装(シティブラック)
5	ファンケーシング	亜鉛鉄板	1	
6	グリスフィルター	アルミニウム	2	撥水性処理(サイズ:300×275)
7	シロッコファン	亜鉛鉄板	1	
8	モーター	4極全閉形	1	
9	スピナー	亜鉛鉄板	1	
10	スイッチ	タクトスイッチ	1	切, 弱, 中, 強, 照明
11	電源コード	有極平形2心	1	有効長約1200mm
12	逆流防止シャッター	アルミニウム	1	風圧式
13	ランプ	ミニ電球	1	40W(E17口金)
14	アダプター	亜鉛鉄板	1	
15	オイルキャッチ	亜鉛鉄板	1	ポリエステル粉末塗装(シティブラック)

- 付属品
- ・タッピンねじ(φ4×8) 2個
 - ・タッピンねじ(φ4×40) 4個
 - ・ワッシャー 2個
 - ・小ねじ(M5×8) 4個
 - ・パッキングテープ 1個

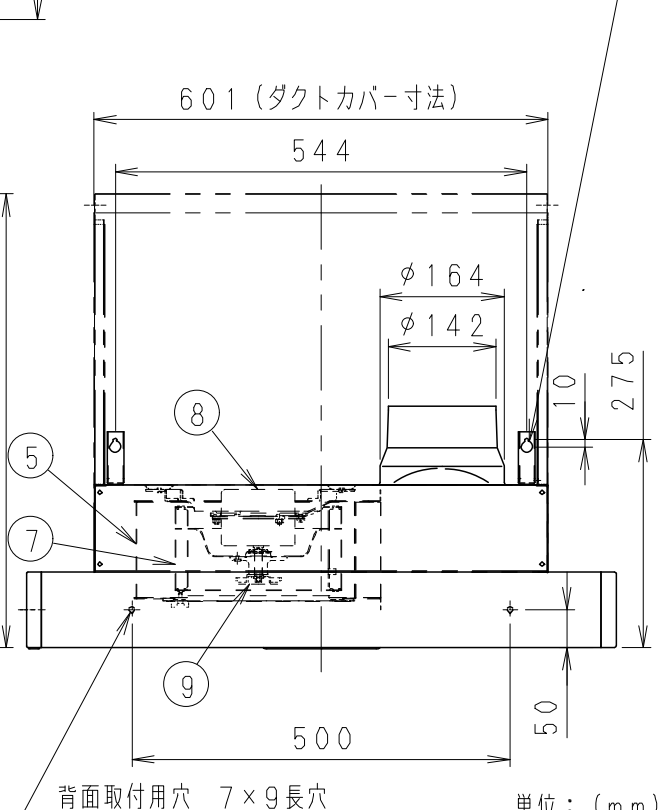
FY-7HGP2L-Sのスイッチ位置
(整流板開口はスイッチ側が広がる)



ダクトカバー(別売品)



背面取付用ダルマ穴



単位:(mm)

適用パイプ:呼び径φ150mm

塗装色:シティブラック(マンセル値:N1.5)
シルバー(マンセル値:測定不可)

※本図は、FY-7HGP2R-Sを示す。
※仕様は場合により変更することがあります。

名 称		品 番	
サイドフード(形状図)		FY-7HGP2R-S FY-7HGP2L-S	
作成年月日	'07.01.24	尺 度	図 面
改訂年月日		Free	整理番号
BA-075			改訂NO. 0

松下エコシステムズ株式会社

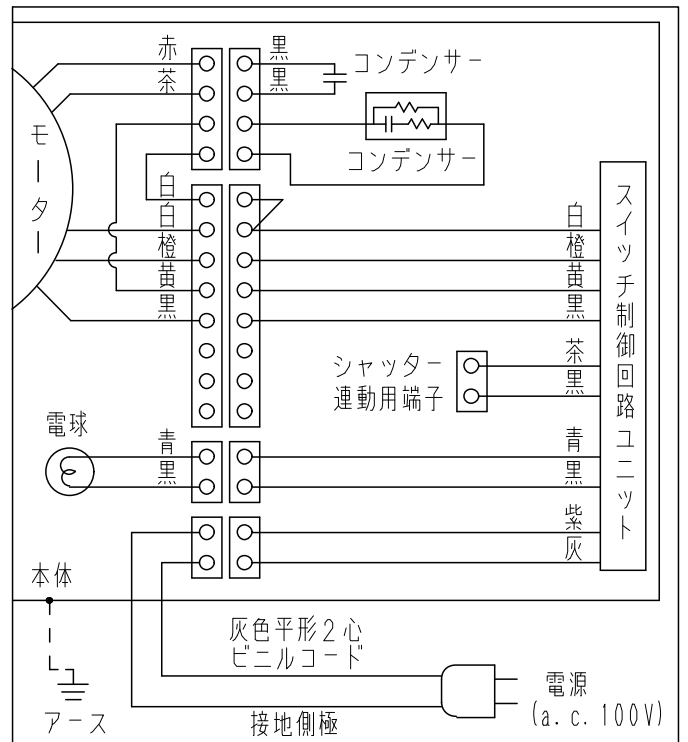
サイズA4

仕様

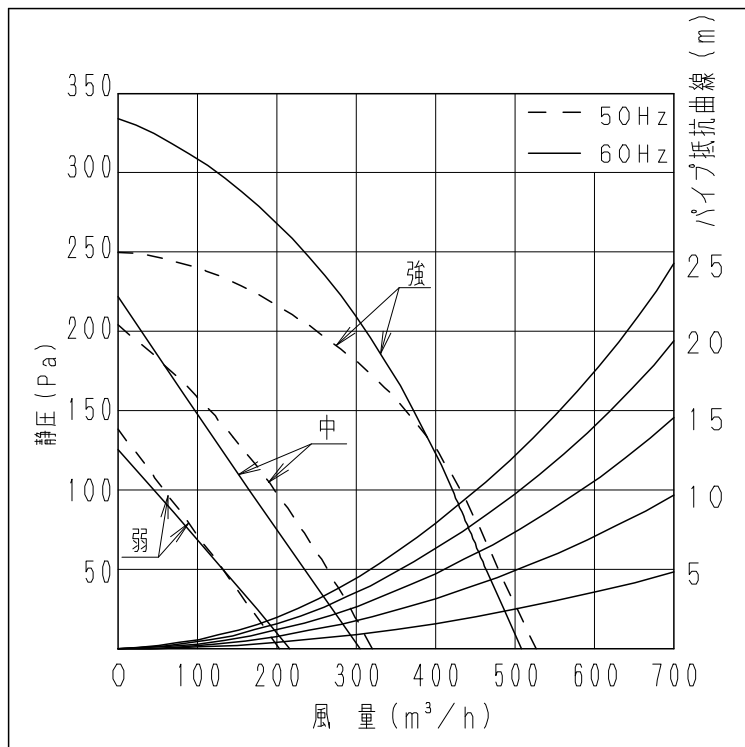
定格	1φ, 100V		
周波数 (Hz)	50/60		
機能	強	中	弱
消費電力 (W)	82.5/94	46/49	19/22.5
風量 (m ³ /h)	527/508	320/305	201/211
騒音 (dB)	45.5/45	34/33	25/26
質量 (kg)	17.0		
時間定格	連続		
電動機形式	4極コンデンサ誘導		
電動機絶縁種別	E種		
巻線温度上昇	75K以下		
基準周囲温度	-5~40℃以下		
絶縁抵抗	1MΩ以上 (d. c. 500V)		
耐電圧	a. c. 1000V1分間		
適用パイプ・呼び径	φ150		

(注) 上記測定数値は、静圧0Paにおけるものです
測定は日本工業規格 (JIS C9603) の方法によるものです。

結線図



静圧 - 風量特性曲線



*仕様は場合により変更することがあります。

名称		品番	
サイドフード (仕様)		FY-7HGP2R-S FY-7HGP2L-S	
作成年月日	'07.01.24	尺度図面	BA-076
改訂年月日		Free整理番号	
松下エコシステムズ株式会社			