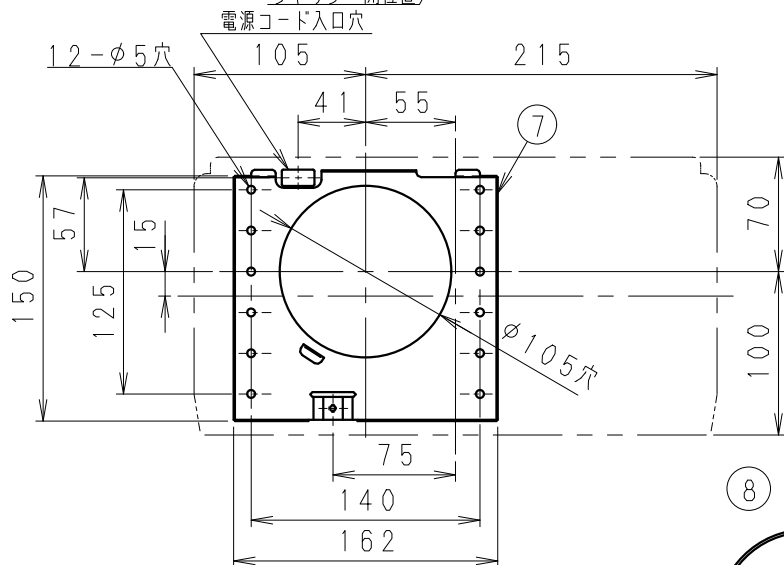
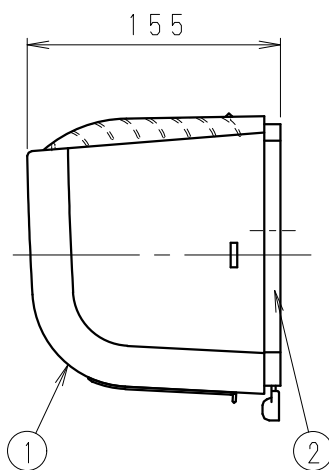
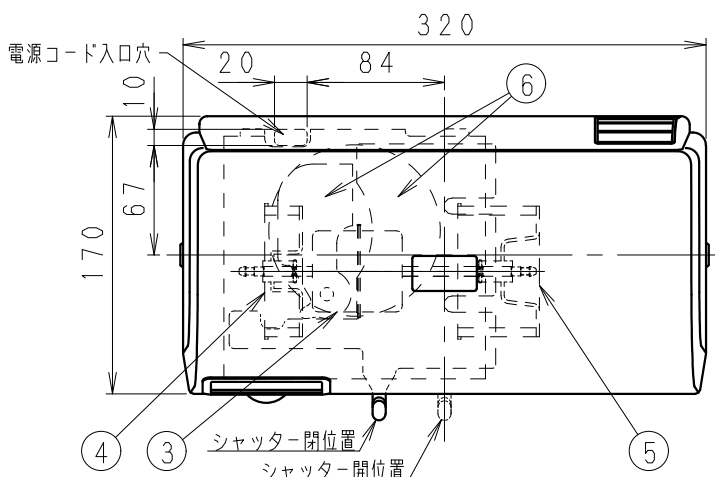
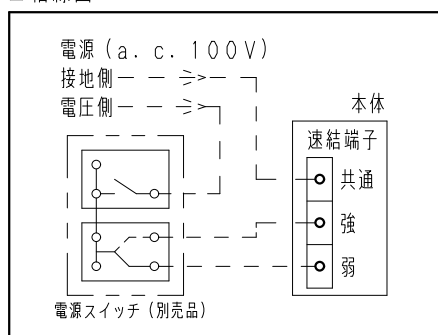


単位：mm



■ 結線図



■仕様

定 格	单相 100V				
	強		弱		
周波数 (Hz)	50	60	50	60	
消費電力 (W)	5	5.5	3.5	3.5	
電 流 (A)	0.05	0.060	0.045	0.045	
風量 (m ³ /h)	給気	22	22	14.5	14.5
	排気	21	21	13.5	13.5
有効換気量 (m ³ /h)	20	20	13	13	
騒 音 (dB)	26	27	21	20	
質 量 (kg)	1.7				
電 動 機 形 式	2極開放形コンデンサ誘導電動機				
取付穴寸法	φ110				
時 間 定 格	連 続				
絶 縁 種 別	E 種				
巻線温度上昇	75K以下				
基準周囲温度	40℃以下				
絶 縁 抵 抗	1MQ以上 (DC500V)				
絶 縁 耐 力	AC1000V 1分間				

番号	品 名	材 質	色	数量	備 考
1	ルーバー	ABS樹脂	クリスタルホワイト	1	光触媒コート
2	本体	ABS樹脂		1	
3	モーター			1	
4	排気用ファン	PP樹脂		1	
5	給気用ファン	PP樹脂		1	
6	シャッター	ABS樹脂		2	
7	取り付け板	亜鉛鉄板		1	
8	パイプ	PP樹脂		1	

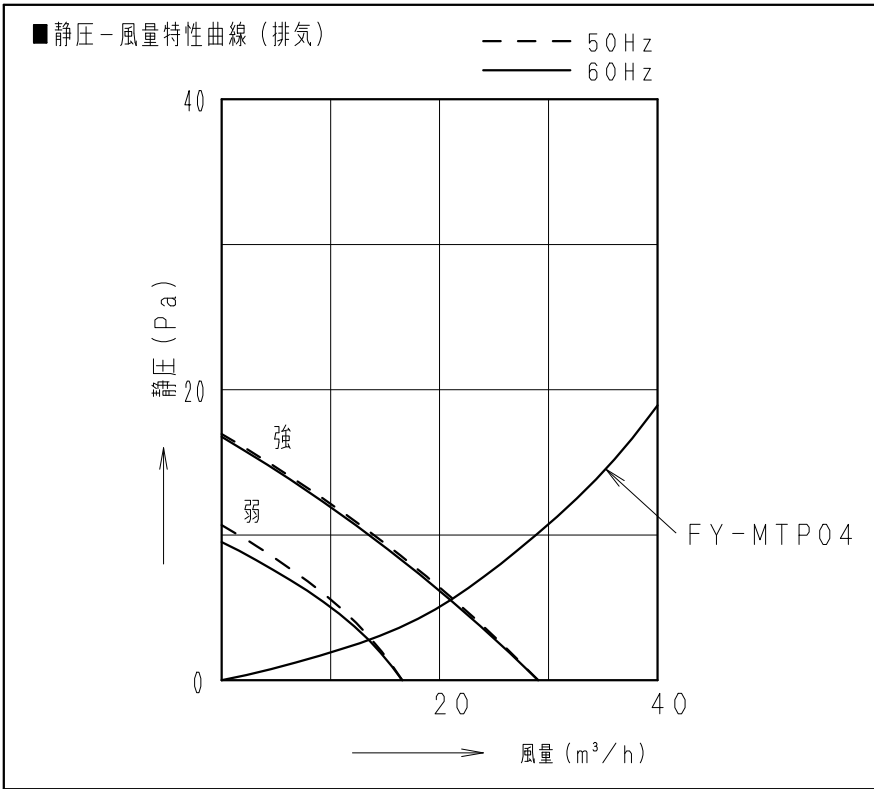
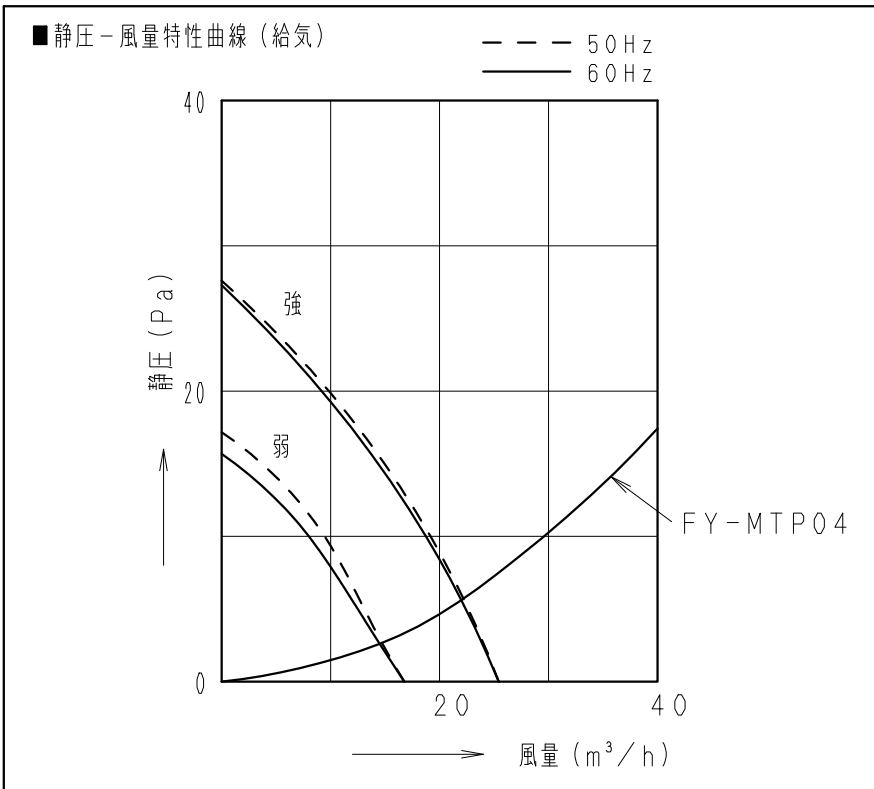
■ 付属品

- バンド (1個)
- 本体固定用ねじ (5個)
- 電源カバー (1個)
- 電源カバー固定用ねじ (1個)
- パイプフランジ (1個)

注) 測定数値は静圧0Paにおけるものです。
測定は日本工業規格 (JIS C9603) の方法によるものです。

風量, 有効換気量, 騒音の測定数値は
2層管用パイプフード (樹脂製)
FY-MTP04-* (別売品) を
用いたものです。

名 称		品 番	
Q-hiファン		FY-6V-W	
作成年月日	'03. 4. 8	尺 度 図 面	DP-001
改訂年月日	'12. 4. 1	Free整理番号	
改訂NO. 8			
パナソニック エコシステムズ株式会社			



名 称				品 番	
Q-hiファン				FY-6V-W	
作成年月日	'03.12.16	尺 度	図 面	DP-021	改訂NO. 3
改訂年月日	'12.04.01	Free	整理番号		
パナソニック エコシステムズ株式会社					