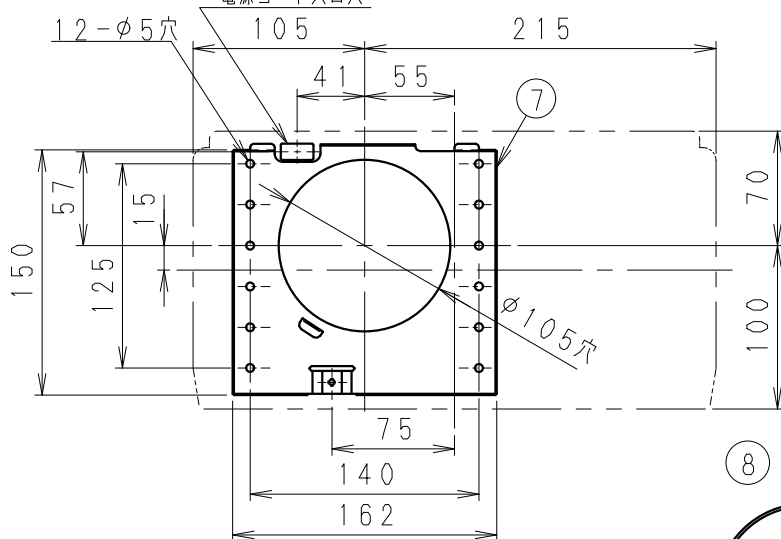
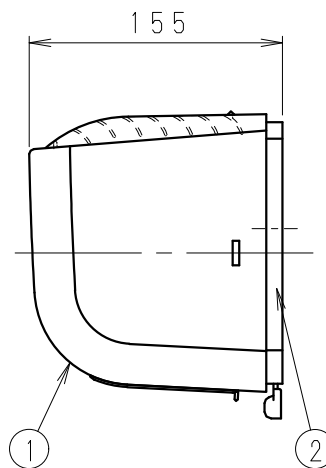
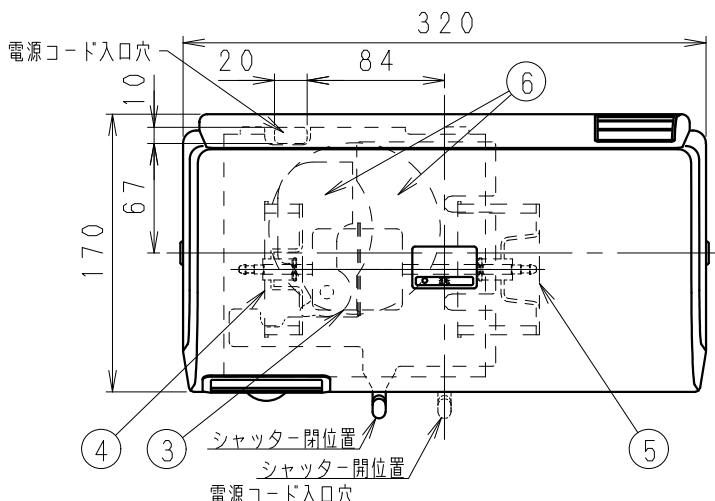
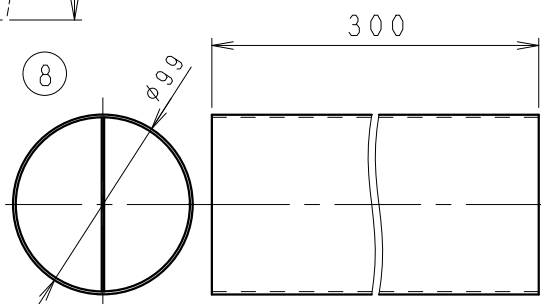
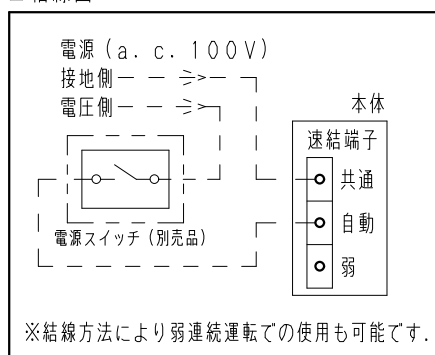


単位：mm



■ 結線図



■仕様

規格	单相 100V				
	強		弱		
周波数 (Hz)	50	60	50	60	
消費電力 (W)	5.5	6	4	4	
電流 (A)	0.09	0.11	0.127	0.147	
風量 (m³/h)	給気	18	18	12.5	12.5
	排気	16.5	16.5	11	11
有効換気量 (m³/h)	16	16	10.5	10.5	
騒音 (dB)	22	22	18	18	
質量 (kg)	1.9				
電動機形式	2極開放形コンデンサ誘導電動機				
取付穴寸法	φ110				
時間定格	連続				
絶縁種別	E種				
巻線温度上昇	75K以下				
基準周囲温度	40℃以下				
絶縁抵抗	1MΩ以上 (DC500V)				
絶縁耐力	AC1000V 1分間				

番号	品名	材質	色	数量	備考
1	ルーバー (-W)	ABS樹脂	クリスタルホワイト	1	光触媒コート
	ルーバー (-C)	ABS樹脂	クリスタルベージュ	1	光触媒コート
2	本体	ABS樹脂		1	
3	モーター			1	
4	排気用ファン	PP樹脂		1	
5	給気用ファン	PP樹脂		1	
6	シャッター (-W)	ABS樹脂		2	
	シャッター (-C)	ABS樹脂		2	
7	取り付け板	亜鉛鉄板		1	
8	パイプ	PP樹脂		1	

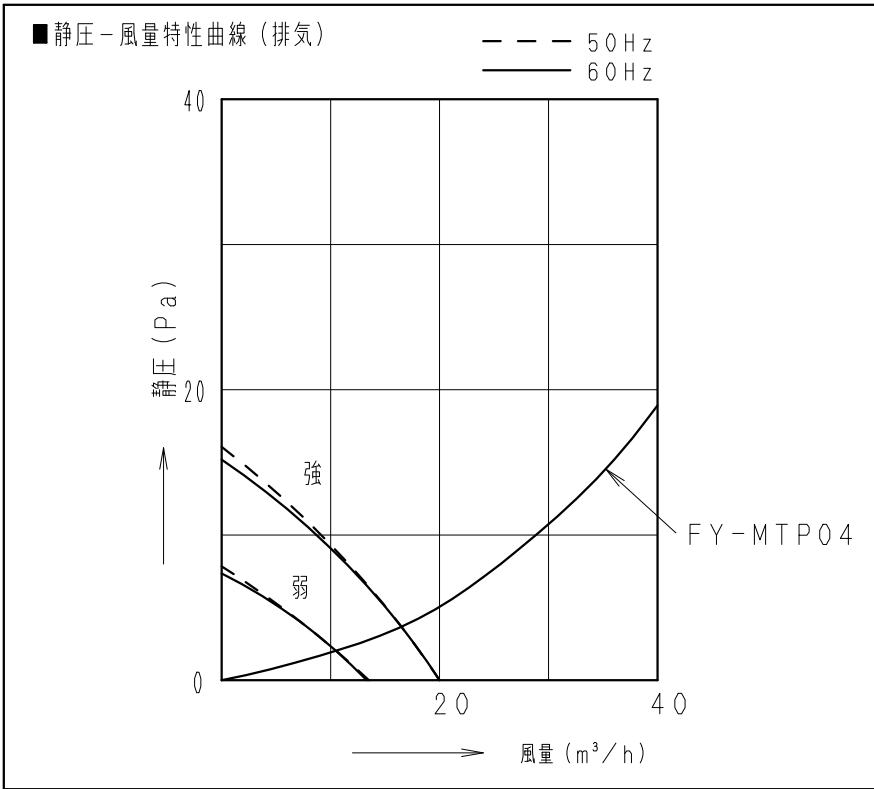
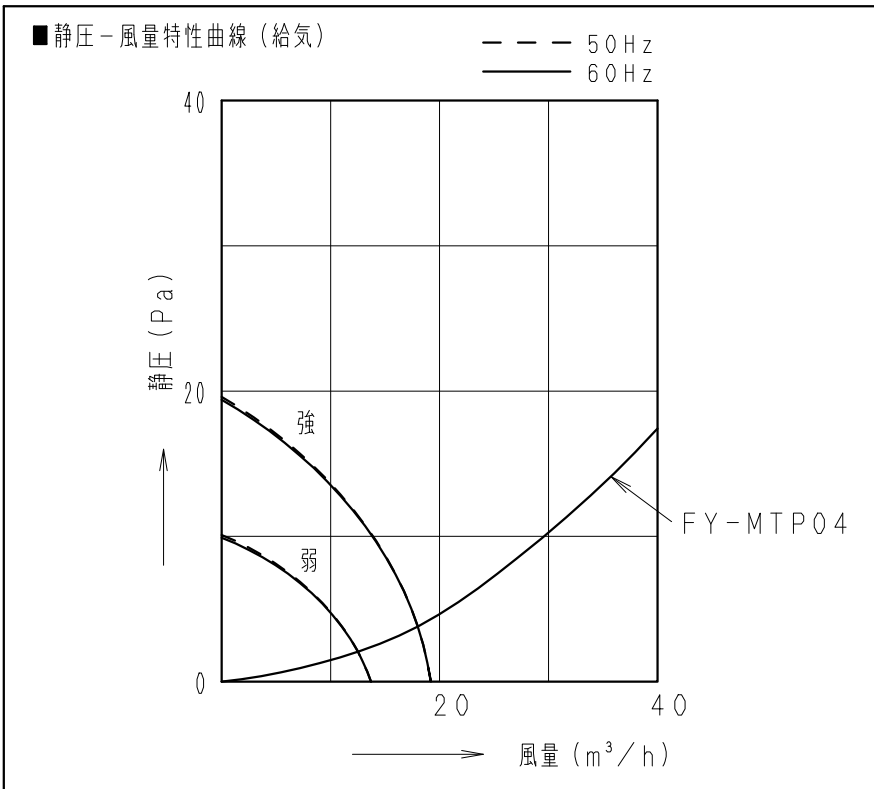
■付属品

- パイプ (1個)
- バンド (1個)
- 本体固定用ねじ (5個)
- 電源カバー (1個)
- 電源カバー (1個)
- 固定用ねじ (1個)
- パイプフランジ (1個)

注) 測定数値は静圧0Paにおけるものです。
測定は日本工業規格 (JIS C9603) の方法によるものです。

風量, 有効換気量, 騒音の測定数値は
2層管用パイプフード (樹脂製)
FY-MTP04-* (別売品) を
用いたものです。

名称		品番	
Q-hiファン		FY-6AT-W	
作成年月日	'03. 7. 4	尺 度 図 面	改訂NO. 6
改訂年月日	'12. 08. 01	Free 整理番号	
パナソニック エコシステムズ株式会社			



名 称				品 番	
Q-hiファン				FY-6AT-W	
作成年月日	'03.12.16	尺 度	図 面	DP-024	改訂NO. 3
改訂年月日	'12.08.01	Free	整理番号		
パナソニック エコシステムズ株式会社					