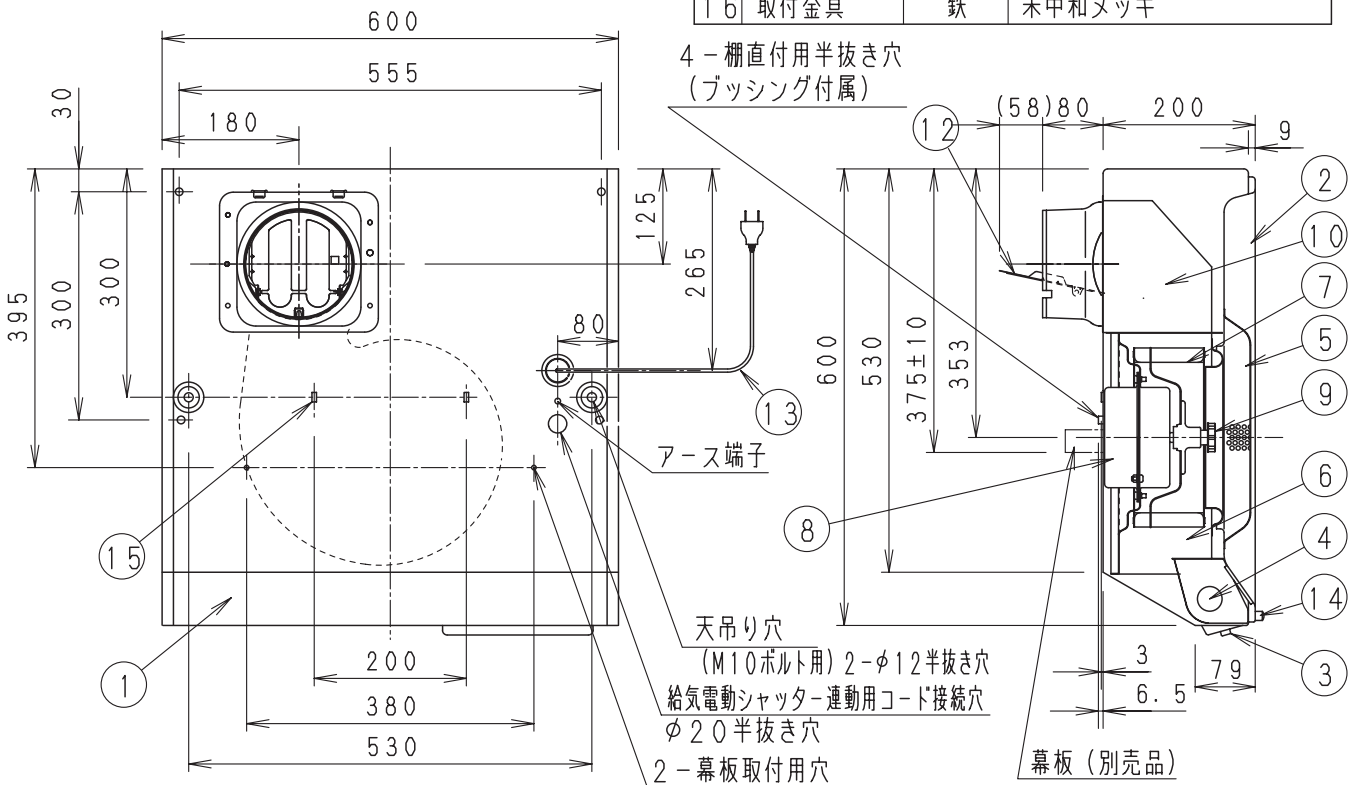
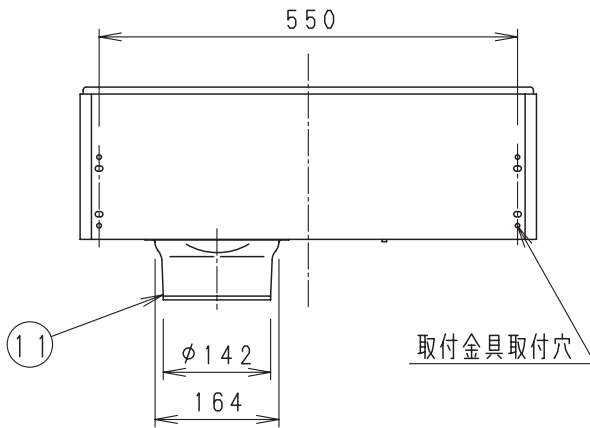


■ 部品表

番号	品名	材質	備考
1	キャビネット	亜鉛鉄板	ポリエステル粉体塗装
2	フード	カラー鋼板	ポリエステル塗装
3	スイッチ	ソフトタッチ	切・弱・中・強・ランプ
4	ソケット		ミニ電球110V40W以下
5	グリスフィルター	アルミニウム	パンチング
6	ファンケーシング	亜鉛鉄板	
7	シロッコファン	亜鉛鉄板	
8	モーター	4極全閉型	
9	スピナー	亜鉛ダイカスト	
10	排気ボックス	亜鉛鉄板	
11	アダプター組	亜鉛鉄板	
12	逆流防止シャッター	アルミニウム	風圧式
13	電源コード	平形2心	有効長約1200
14	つまみ	鉄	クロムメッキ
15	吊り下げ用フック		
16	取付金具	鉄	未中和メッキ



■ 付属品

- ・タッピンねじ(φ4×8)(2個)  
(アダプター固定用)
- ・なべ転造ねじ(φ4×8)(4個)  
(取付金具固定用)
- ・取付金具(壁面取付用)(2個)
- ・パッキングテープ(1本)
- ・タッピンねじ(φ4×25)(4個)  
(取付金具固定用)
- ・座付木ねじ(壁面取付け用)(4個)
- ・蝶ナット(取付金具用)(2個)
- ・アルミテープ(穴塞ぎ用)(2枚)
- ・プッシング(4個)

■ 同梱品

- ・ミニ電球(40W)(1個)
- ・アダプター(1個)

マンセル値: -W(シティホワイト) 7.5Y9/0.5  
 -K(シティブラック) N1.5  
 60cm幅, シロッコファン, 左上方排気  
 適用パイプ: 呼び径φ150mm  
 幕板(別売品)取付可能  
 排気アタッチメントFY-AS615(別売品)取付可能

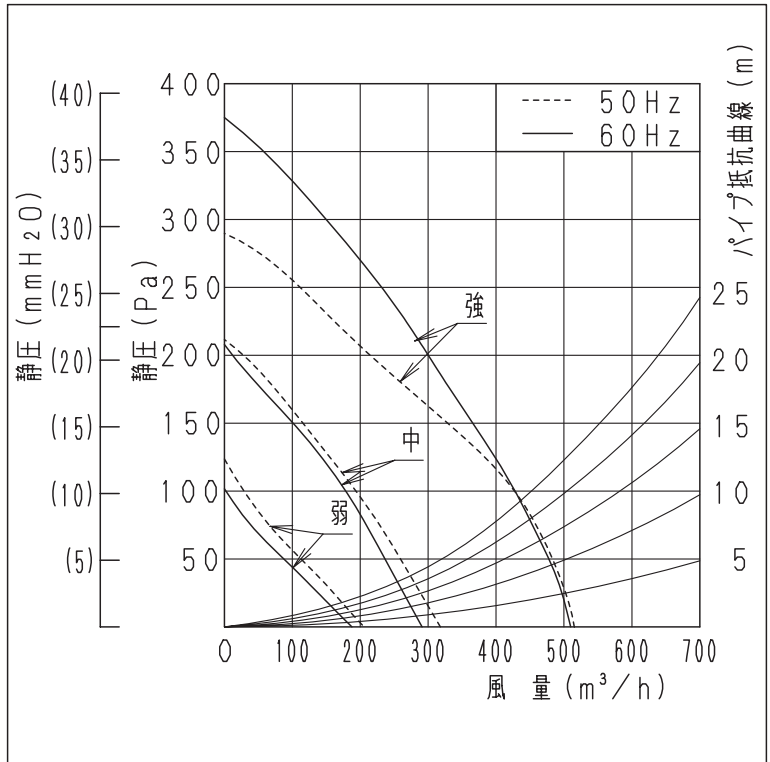
単位(mm)		品番	
名	称	番	
浅形レンジフード(丸ダクト接続形)		FY-60HJR3H <sub>2</sub> W	
作成年月日	'97. 8. 26	尺度図面	改訂NO. 5
改訂年月日	'08. 10. 1	Free整理番号	
BA-052			
パナソニック エコシステムズ株式会社			

■仕様

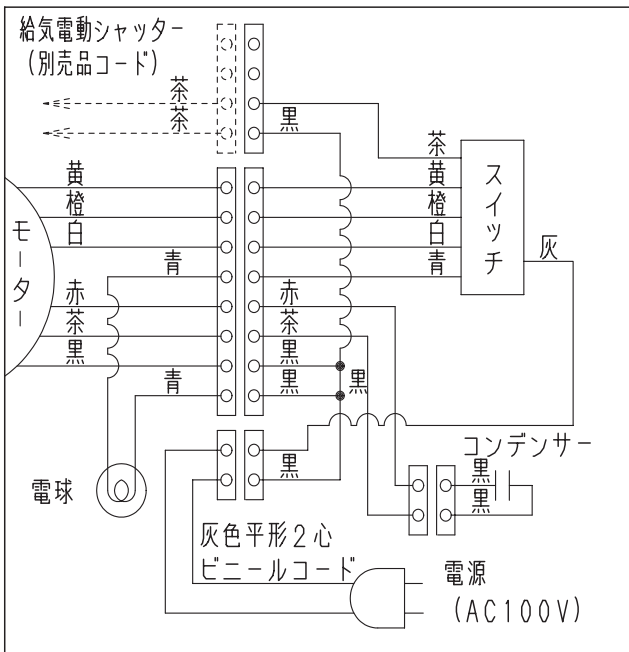
定格	1φ, 100V		
周波数 (Hz)	50/60		
機能	強	中	弱
消費電力 (W)	76/84	39/41.5	22/23
電流 (A)	0.76/0.84	0.39/0.41	0.22/0.23
風量 (m <sup>3</sup> /h)	516/510	305/291	205/193
騒音 (dB)	43.5/43.0	31.0/30.0	23.5/22.0
質量 (kg)	16.0		
時間定格	連続		
電動機形式	4極全閉形コンデンサー誘導		
電動機絶縁種別	E種		
巻線温度上昇	75K以下		
基準周囲温度	-5°C~40°C以下		
絶縁抵抗	1MΩ以上 (DC500V)		
耐電圧	AC1000V1分間		

(注) 上記測定数値は、静圧0Pa (mmH<sub>2</sub>O) におけるものです  
測定は日本工業規格 (JIS C9603) の方法によるものです。

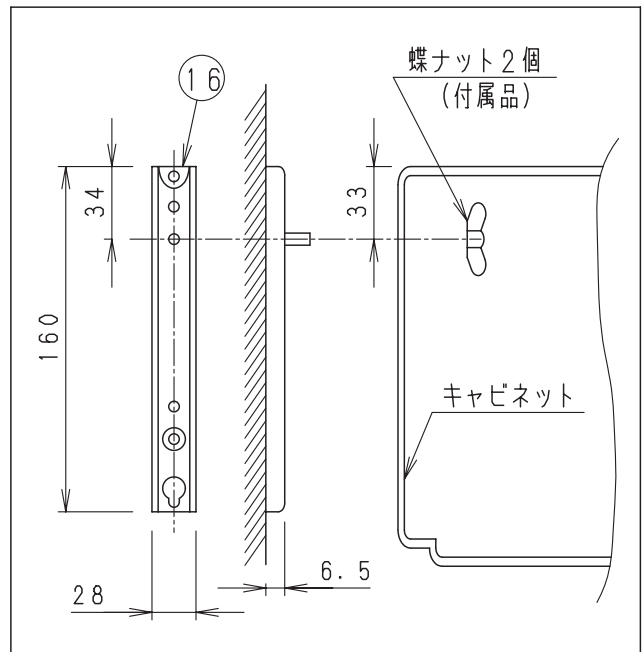
■静圧-風量特性曲線



■結線図



■取付金具位置



名称	品番	
浅形レンジフード (丸ダクト接続形)	FY-60HJR3H-K FY-60HJR3H-W	
作成年月日 '97. 8. 26	尺度図面	改訂NO. 5
改訂年月日 '08. 10. 1	Free整理番号	
パナソニック エコシステムズ株式会社		