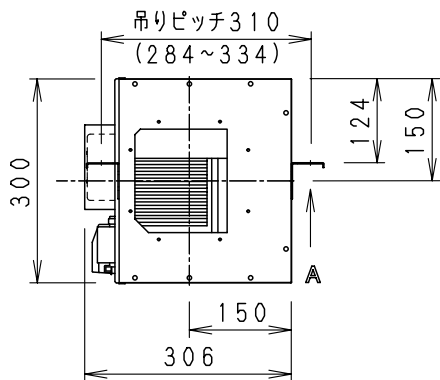
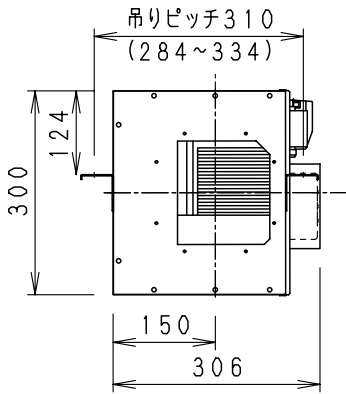
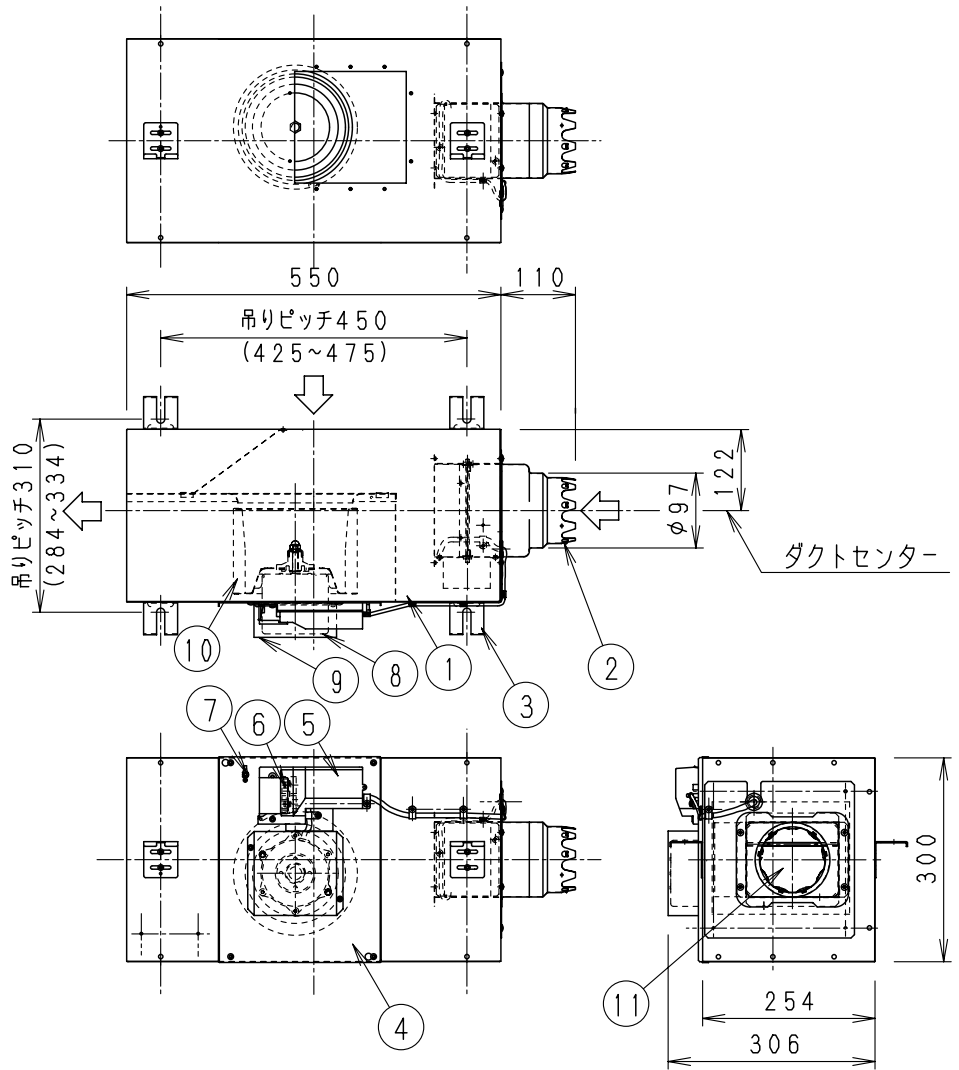
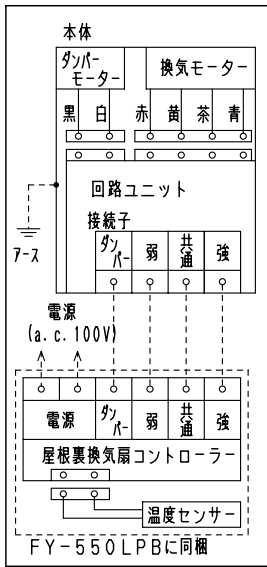


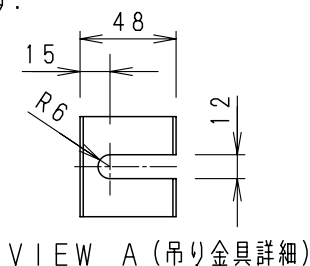
■外形図

■結線図



本体取付方向変更例 (点検口左側の場合)

■本体の吊り下げ方向はメンテナンス時の点検口の位置により回路ユニット, モーター部分を右側, 左側にすることができます。



■部品表

番号	品名	材質	数量	備考
1	フレーム	亜鉛鋼板	1	
2	吸込アダプター	亜鉛鋼板	1	吸込口(φ100用)
3	吊り金具	亜鉛鋼板	4	(付属品)
4	モーター取付板	亜鉛鋼板	1	
5	回路ユニット		1	
6	接続子	PBT樹脂	1	
7	アース端子		1	
8	モーター		1	B, B仕様
9	モーターカバー	亜鉛鋼板	1	
10	羽根	PP樹脂	1	
11	電動ダンパー	亜鉛鋼板	1	

■付属品

吊り金具	: 4個
防振ゴムセット	: 4セット
アダプター・吊り金具固定用ネジ	: 25個

名称		品番	
屋根裏換気ファン		FY-550LPA	
作成年月日	'97. 2. 17	尺度図面	DI-076
改訂年月日	'08. 10. 1	Free整理番号	
パナソニック エコシステムズ株式会社			