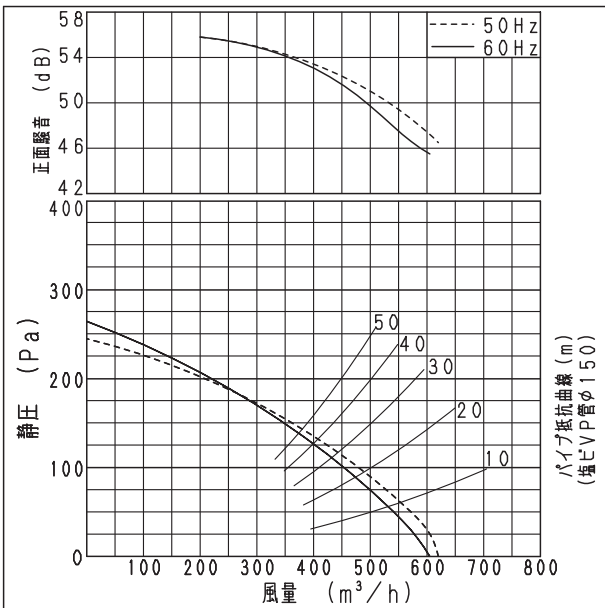


■仕様

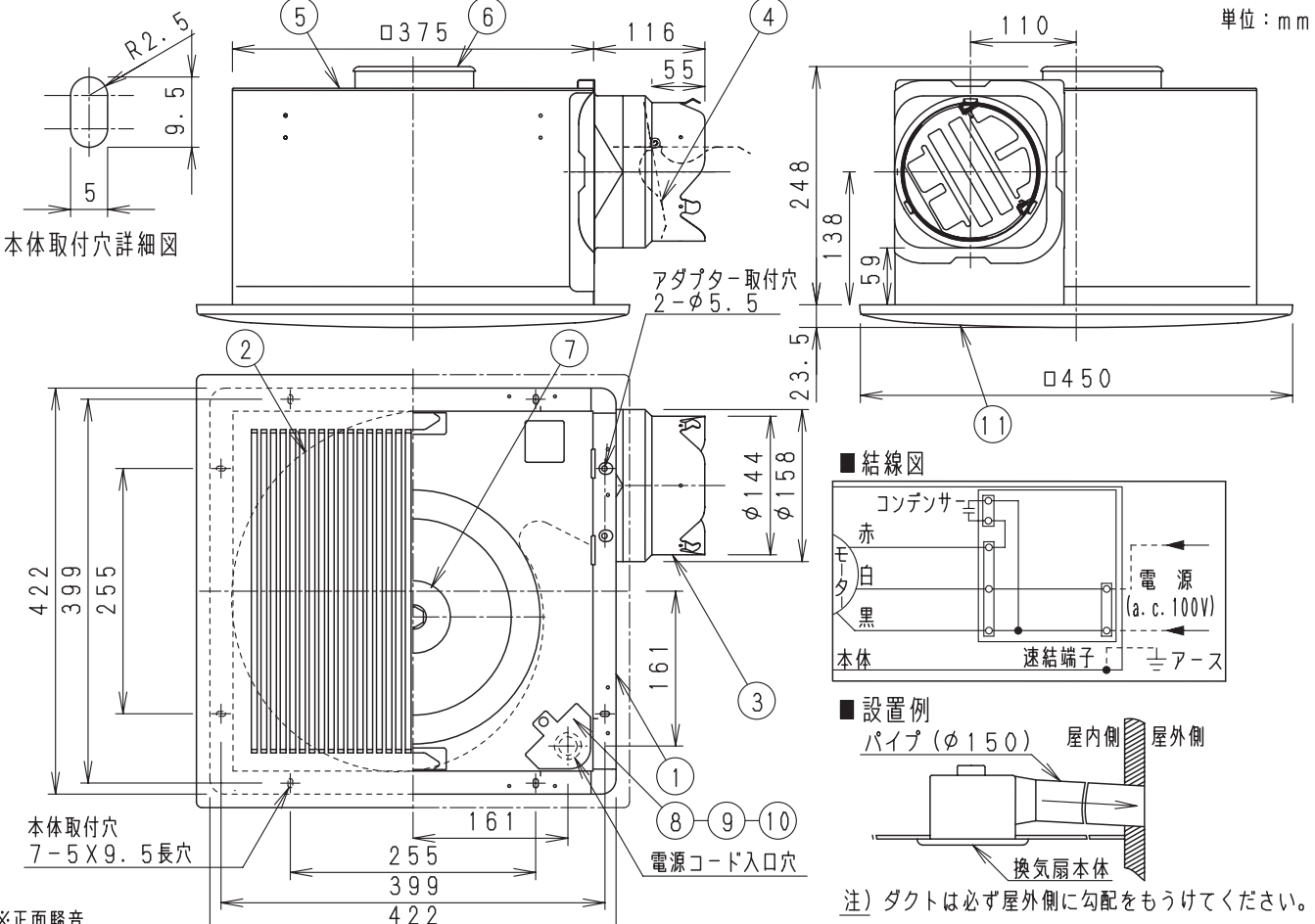
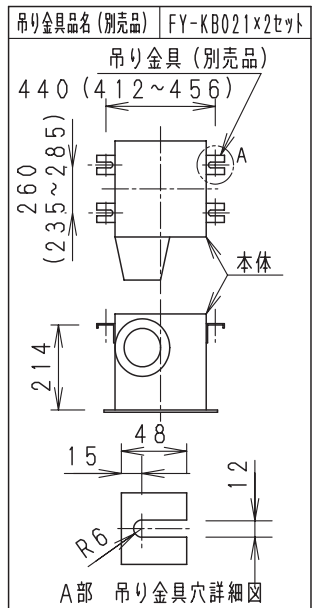
機能	1φ 100V 排気	
周波数 (Hz)	50	60
消費電力 (W)	82	86
電流 (A)	0.847	0.869
風量 (m ³ /h)	635	610
騒音 (dB)	41.5	40.5
質量 (kg)	8.6	
埋込寸法	□385mm	
適用パイプ(呼び径)	φ150mm	
電動機形式	4極開放形コンデンサ誘導電動機	
定格時間	連続	
絶縁階級	E種	
巻線温度上昇	75K以下	
基準周囲温度	-10~40℃	
絶縁抵抗	1MΩ以上 (d. c. 500V)	
絶縁耐力	a. c. 1000V 1分間	

(注) 測定数値は静圧0Pa (mmH₂O) におけるものです。
測定は日本工業規格 (JIS C9603) の方法によるものです。

■静圧-風量特性曲線・騒音特性



■吊り金具位置



※正面騒音
ダクト吹出し音が測定室に入らないようにし
ルーバー正面、下方1m地点での値 (Aレンジ)

番号	品名	材質	数量	備考
1	フレーム	塗装鋼板	1	黒色
2	ケーシング	亜鉛鋼板	1	
3	アダプター	亜鉛鋼板	1	
4	シャッター	耐食アルミ	1	風圧式高気密形
5	天板	亜鉛鋼板	1	
6	モーター		1	
7	羽根	亜鉛鋼板	1	
8	配線板	亜鉛鋼板	1	
9	速結端子		1	本体内部電源接続
10	アース端子		1	
11	ルーバー	PP樹脂	1	マテ#8.1YR7.0/4.0

■付属品

付属品名	数量
本体固定用タッピンねじ	6
取扱説明書	1
工事説明書	1

用途	トイレ	洗面所	居間	事務所 店舗

ルーバー開口面積: 671cm²

名称		品番
天井埋込形換気扇 (低騒音形)		FY-38BS7/82
作成年月日	'06. 8. 24	DC-304
改訂年月日	'08. 10. 1	
Free整理番号		改訂NO. 1

パナソニック エコシステムズ株式会社

サイズA4