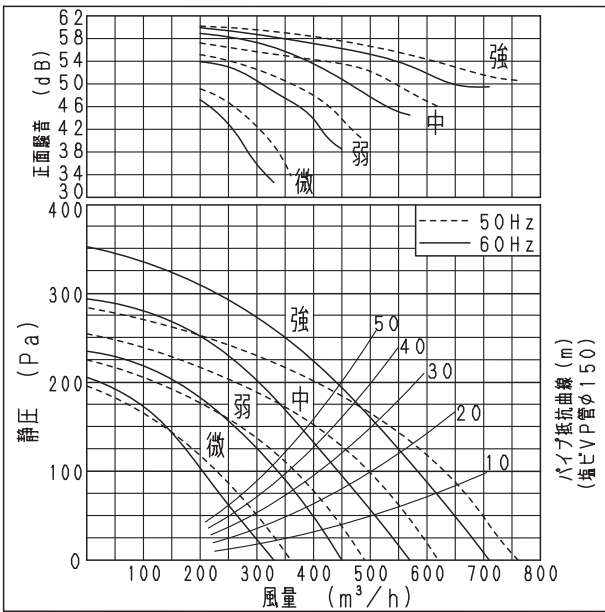


■仕様

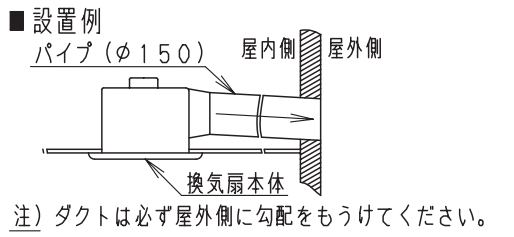
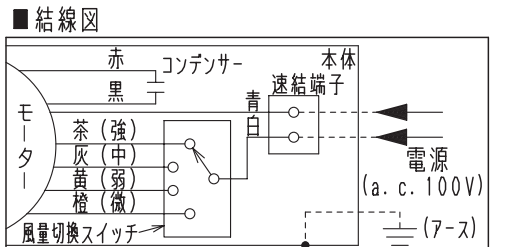
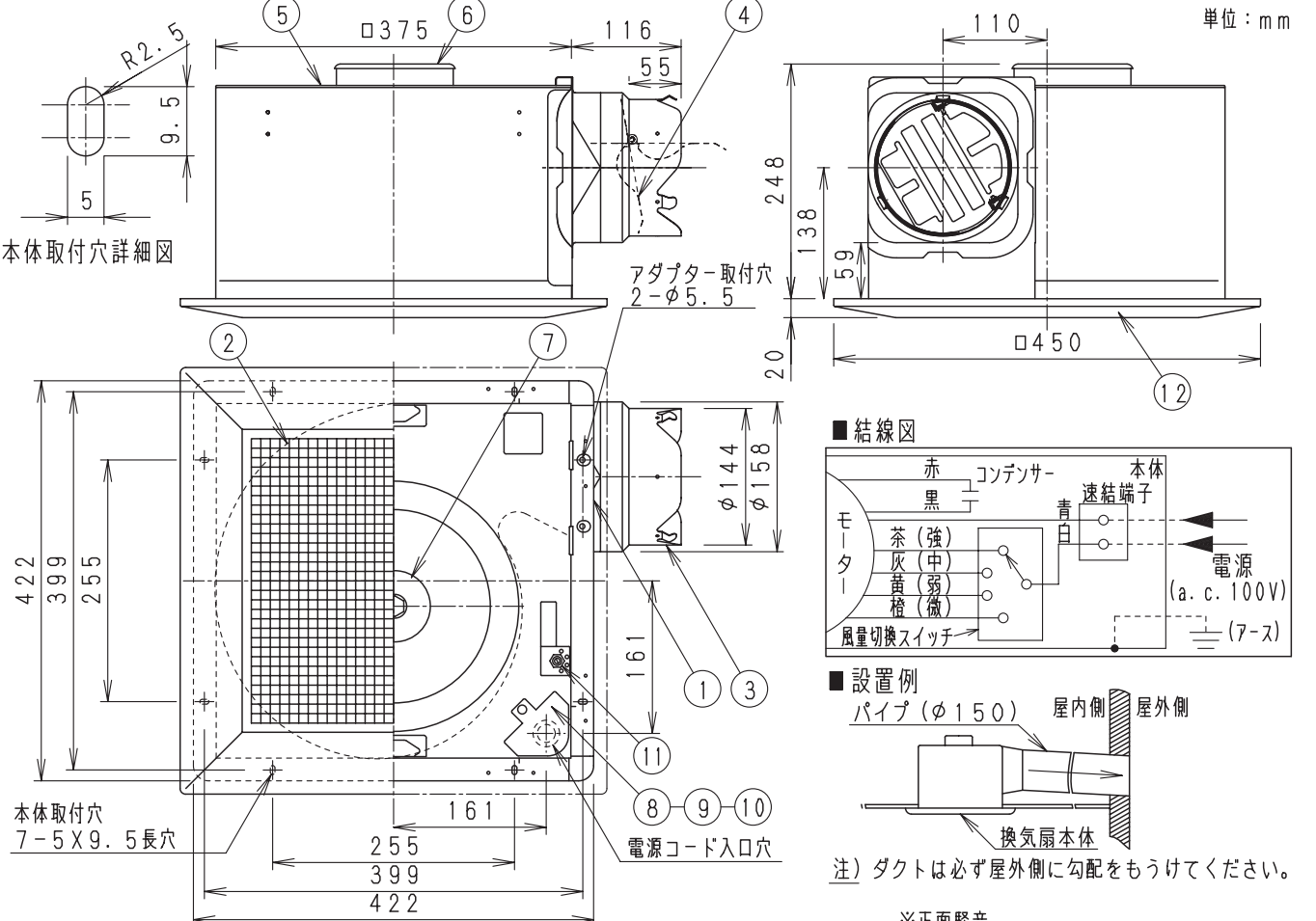
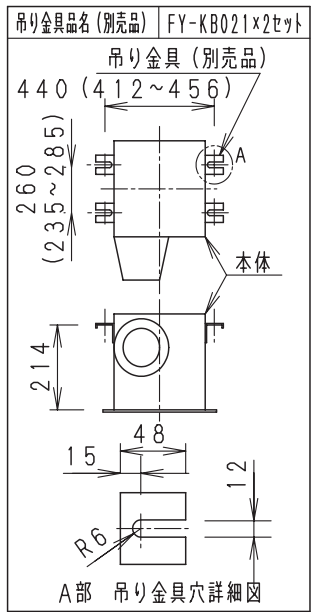
定 格	1φ 100V						
機 能	排 気						
周波数 (Hz)	50				60		
	強	中	弱	微	強	中	弱
消費電力 (W)	110	80	59	41	124	87	64
電 流 (A)	1.100	0.800	0.595	0.415	1.240	0.875	0.645
風量 (m³/h)	760	620	490	360	710	570	450
騒 音 (dB)	45.5	40.5	35.5	29.5	44.5	39.5	33.5
質量 (kg)	9.5						
埋込寸法	□385mm						
通風パイプ(呼び径)	φ150mm						
電動機形式	4極開放形コンデンサー誘導電動機						
定格時間	連 続						
絶縁階級	E 種						
巻線温度上昇	75K以下						
基準周囲温度	-10~40℃						
絶縁抵抗	1MΩ以上 (d. c. 500V)						
絶縁耐力	a. c. 1000V 1分間						

(注) 測定数値は静圧0Pa (mmH₂O) におけるものです。
測定は日本工業規格 (JIS C9603) の方法によるものです。

■静圧-風量特性曲線・騒音特性



■吊り金具位置



■付属品

番号	品 名	材 質	数量	備 考
1	フレーム	塗装鋼板	1	黒色
2	ケーシング	亜鉛鋼板	1	
3	アダプター	亜鉛鋼板	1	
4	シャッター	耐食アルミ	1	風圧式高气密形
5	天板	亜鉛鋼板	1	
6	モーター		1	
7	羽根	亜鉛鋼板	1	
8	配線板	亜鉛鋼板	1	
9	速結端子		1	本体内部電源接続
10	アース端子		1	
11	風量切換スイッチ		1	
12	ルーバー	鋼板	1	マシ#3.2Y8.9/0.6

付 属 品 名		数量
本体固定用タッピンねじ		6
取扱説明書		1
工事説明書		1

用途	居間	事務所	店舗

名 称	品 番
天井埋込形換気扇 (低騒音・特大風量形) (風量切換機能内蔵形)	FY-38BKA7/34

作成年月日	尺 度 図	面	改訂NO.
'06. 8. 31	Free	DC-375	1

パナソニック エコシステムズ株式会社