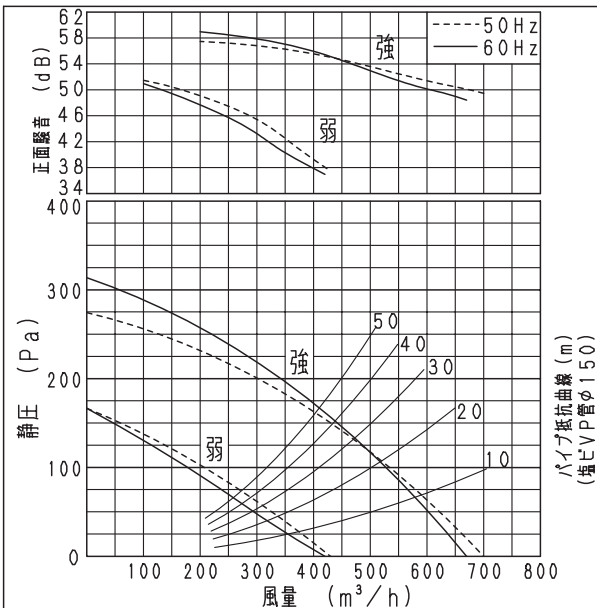


■仕様

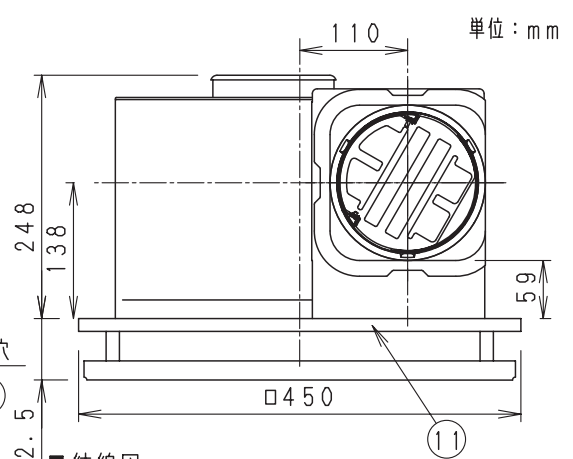
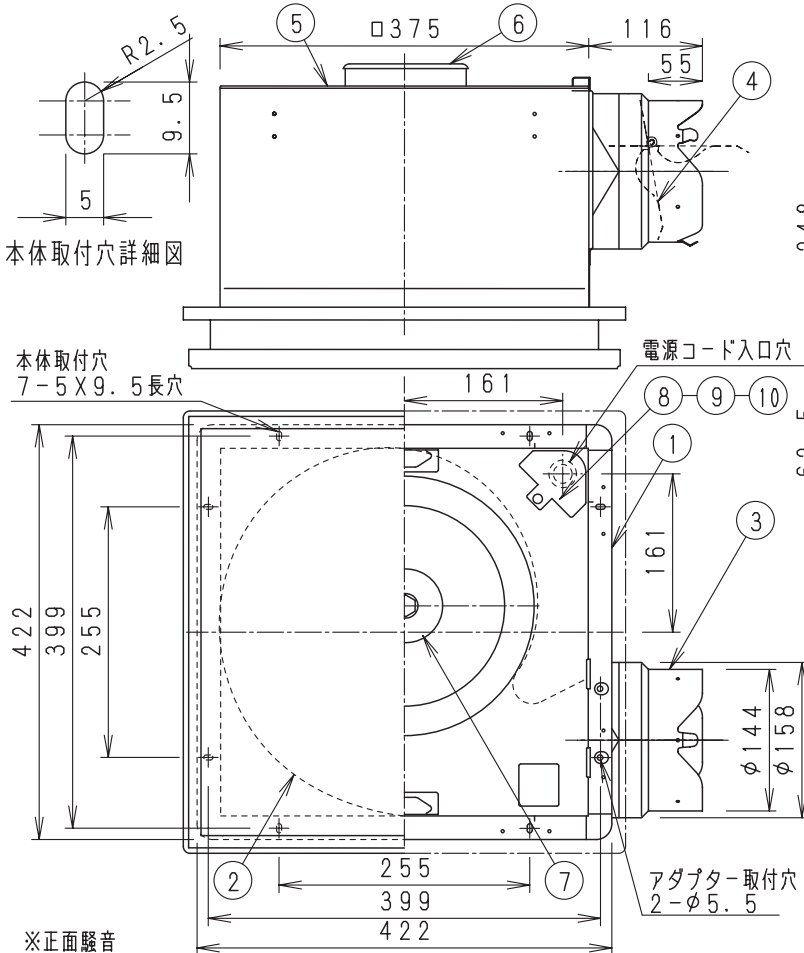
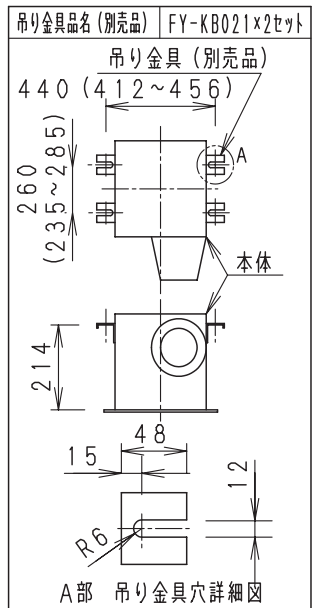
定格	1φ 100V			
機能	排気			
周波数 (Hz)	50		60	
	強	弱	強	弱
消費電力 (W)	95	65	104	66
電流 (A)	0.983	0.650	1.064	0.675
風量 (m³/h)	700	430	670	420
騒音 (dB)	44.5	33	43.5	32.5
質量 (kg)	9.7			
埋込寸法	□385mm			
適用パイプ(呼び径)	φ150mm			
電動機形式	4極開放形コンデンサー誘導電動機			
定格時間	連続			
絶縁階級	E種			
巻線温度上昇	75K以下			
基準周囲温度	-10~40℃			
絶縁抵抗	1MΩ以上 (d. c. 500V)			
絶縁耐力	a. c. 1000V 1分間			

(注) 測定数値は静圧0Pa (mmH<sub>2</sub>O) におけるものです。  
測定は日本工業規格 (JIS C9603) の方法によるものです。

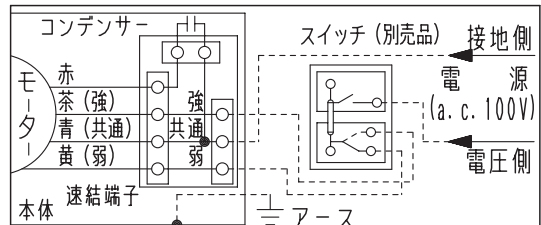
■静圧-風量特性曲線・騒音特性



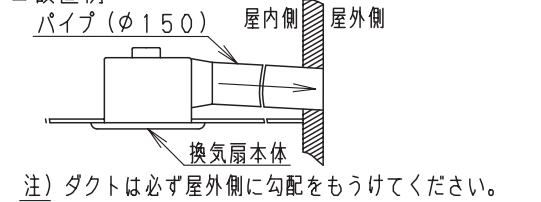
■吊り金具位置



■結線図



■設置例



■付属品

付属品名	数量
本体固定用タッピングねじ	6
取扱説明書	1
工事説明書	1

(ルーバーがABS樹脂製のため、油理の発生する場所では使用しないでください。)

用途	トイレ	洗面所	居間	事務所	店舗
----	-----	-----	----	-----	----

ルーバー開口面積: 540cm<sup>2</sup>

番号	品名	材質	数量	備考
1	フレーム	塗装鋼板	1	黒色
2	ケーシング	亜鉛鋼板	1	
3	アダプター	亜鉛鋼板	1	
4	シャッター	耐食アルミ	1	風圧式高气密形
5	天板	亜鉛鋼板	1	
6	モーター		1	
7	羽根	亜鉛鋼板	1	
8	配線板	亜鉛鋼板	1	
9	速結端子		1	本体内部電源接続
10	アース端子		1	
11	ルーバー	ABS樹脂	1	型番: 3.2Y8.9/0.6

名称		品番
天井埋込形換気扇(低騒音・大風量形)		FY-38B7M/21
作成年月日	'06. 8. 29	尺度図面
改訂年月日	'08. 10. 1	Free整理番号
DC-342		改訂NO. 1

パナソニック エコシステムズ株式会社