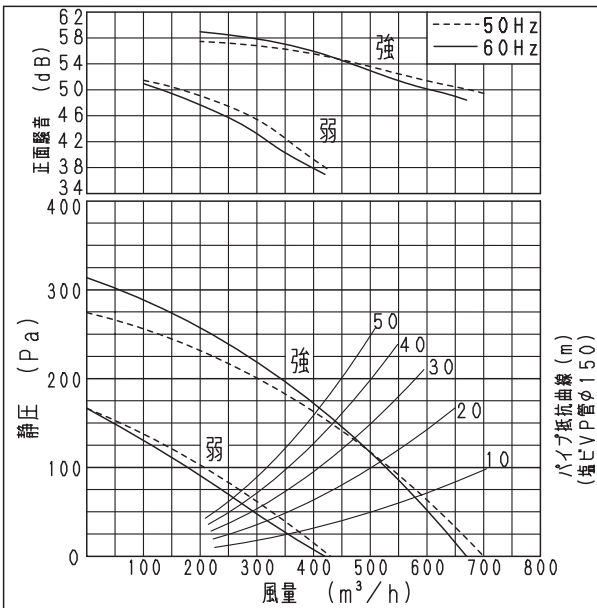


■仕様

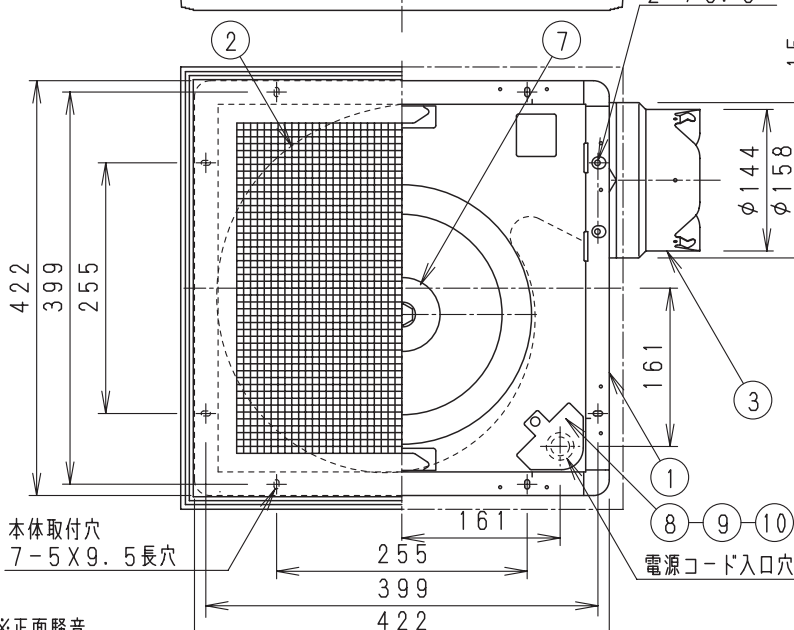
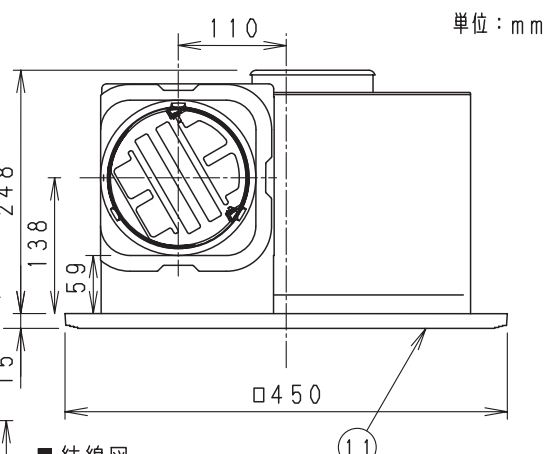
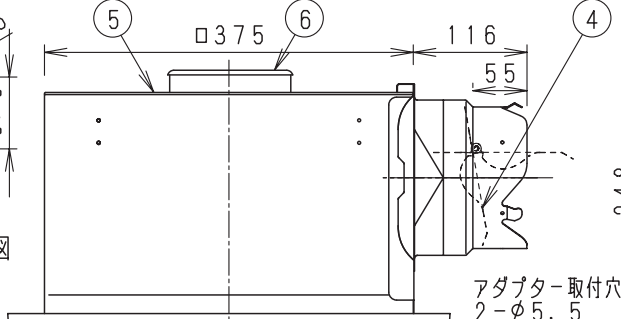
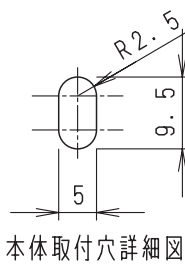
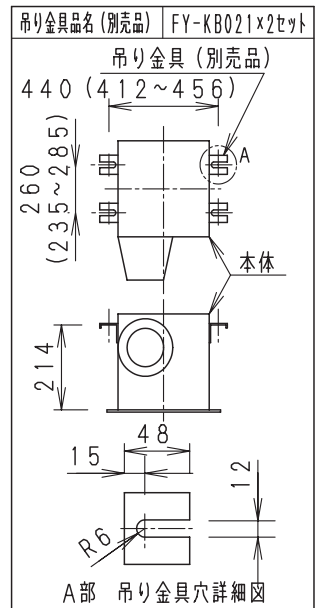
| | | | | |
|------------|--------------------|-------|-------|-------|
| 定格 | 1φ 100V | | | |
| 機能 | 排気 | | | |
| 周波数 (Hz) | 50 | | 60 | |
| | 強 | 弱 | 強 | 弱 |
| 消費電力 (W) | 95 | 65 | 104 | 66 |
| 電流 (A) | 0.983 | 0.650 | 1.064 | 0.675 |
| 風量 (m³/h) | 700 | 430 | 670 | 420 |
| 騒音 (dB) | 44.5 | 33 | 43.5 | 32.5 |
| 質量 (kg) | 8.6 | | | |
| 埋込寸法 | □385mm | | | |
| 適用パイプ(呼び径) | φ150mm | | | |
| 電動機形式 | 4極開放形コンデンサー誘導電動機 | | | |
| 定格時間 | 連続 | | | |
| 絶縁階級 | E種 | | | |
| 巻線温度上昇 | 75K以下 | | | |
| 基準周囲温度 | -10~40℃ | | | |
| 絶縁抵抗 | 1MΩ以上 (d. c. 500V) | | | |
| 絶縁耐力 | a. c. 1000V 1分間 | | | |

(注) 測定数値は静圧0Pa (mmH₂O) におけるものです。
測定は日本工業規格 (JIS C9603) の方法によるものです。

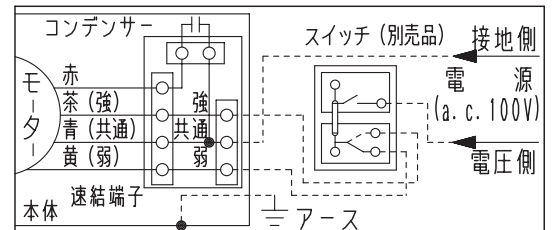
■静圧-風量特性曲線・騒音特性



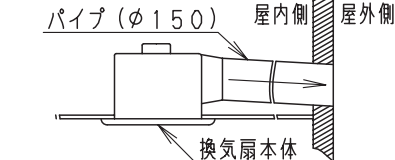
■吊り金具位置



■結線図



■設置例



(注) ダクトは必ず屋外側に勾配をもうけてください。

※正面騒音

ダクト吹出し音が測定室に入らないようにし、ルーバー正面、下方1m地点での値 (Aレンジ)

| 番号 | 品名 | 材質 | 数量 | 備考 |
|----|-------|-------|----|----------------|
| 1 | フレーム | 塗装鋼板 | 1 | 黒色 |
| 2 | ケーシング | 亜鉛鋼板 | 1 | |
| 3 | アダプター | 亜鉛鋼板 | 1 | |
| 4 | シャッター | 耐食アルミ | 1 | 風圧式高气密形 |
| 5 | 天板 | 亜鉛鋼板 | 1 | |
| 6 | モーター | | 1 | |
| 7 | 羽根 | 亜鉛鋼板 | 1 | |
| 8 | 配線板 | 亜鉛鋼板 | 1 | |
| 9 | 速結端子 | | 1 | 本体内部電源接続 |
| 10 | アース端子 | | 1 | |
| 11 | ルーバー | ABS樹脂 | 1 | マテ#3.2Y8.9/0.6 |

■付属品

| 付属品名 | 数量 |
|-------------|----|
| 本体固定用タッピンねじ | 6 |
| 取扱説明書 | 1 |
| 工事説明書 | 1 |

(ルーバーがABS樹脂製のため、油煙の発生する場所では使用しないでください。)

| | | | | |
|----|-----|-----|----|-----|
| 用途 | トイレ | 洗面所 | 居間 | 事務所 |
|----|-----|-----|----|-----|

ルーバー開口面積: 576cm²

| 名称 | 品番 |
|---------------------------|-------------|
| 天井埋込形換気扇 (低騒音・大風量形) | FY-38B7H/55 |
| 作成年月日 '06. 8. 5 尺度図面 | DC-331 |
| 改訂年月日 '08. 10. 1 Free整理番号 | |
| パナソニック エコシステムズ株式会社 | |

改訂NO.

1