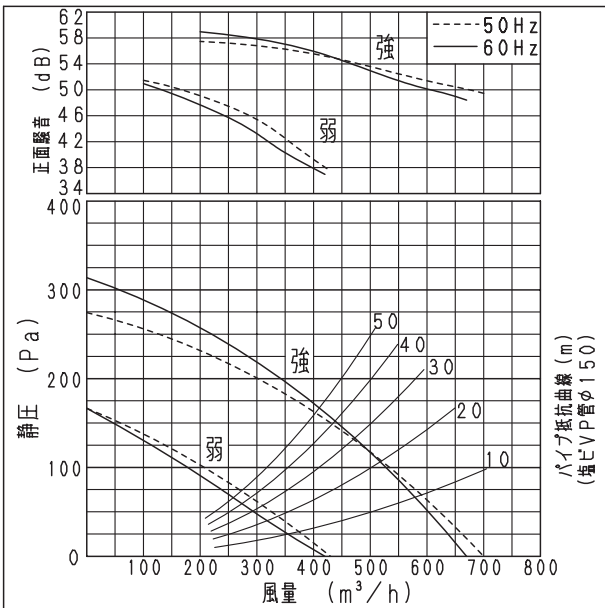


■仕様

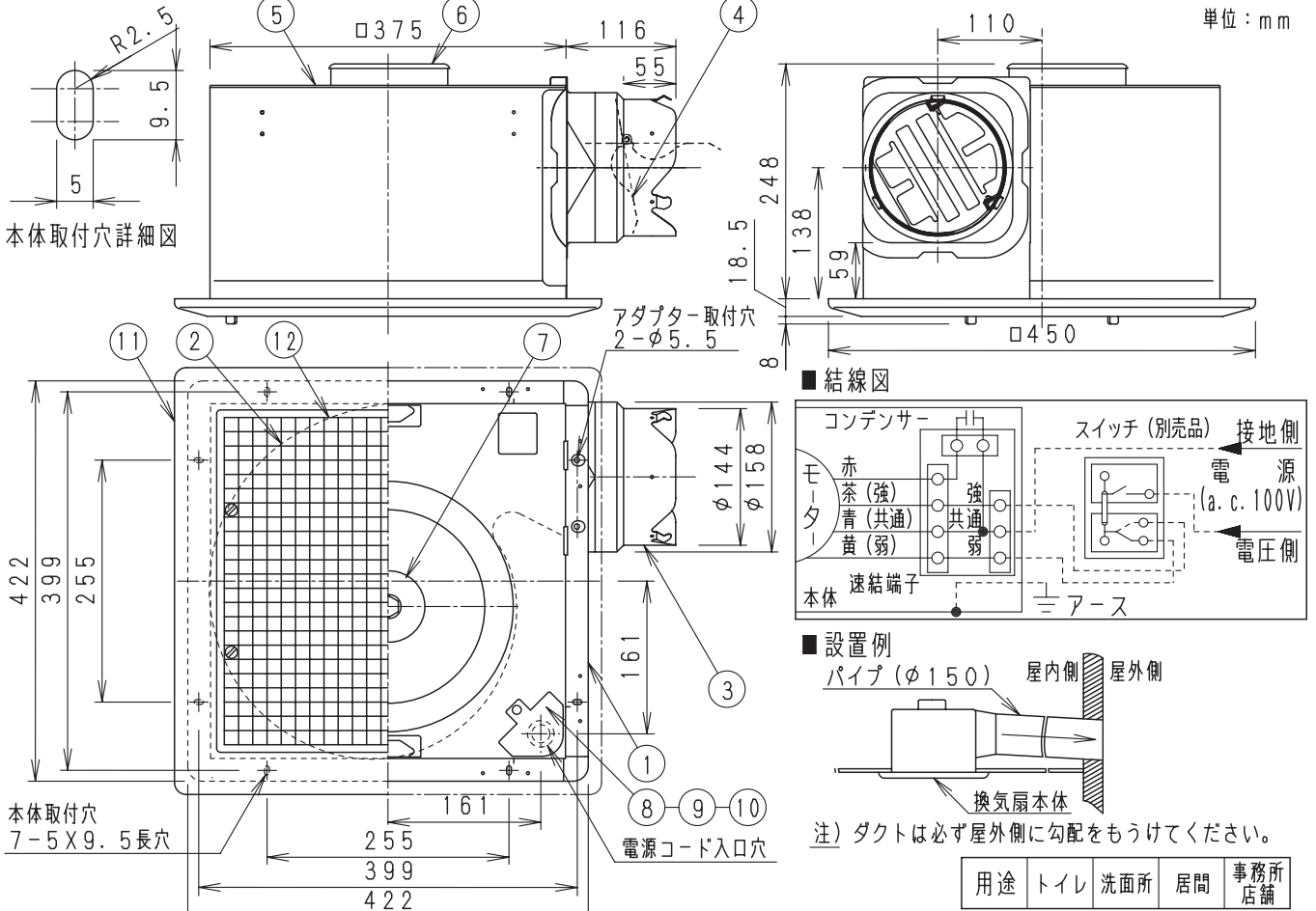
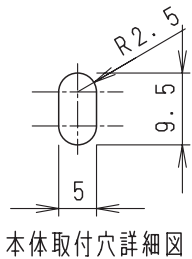
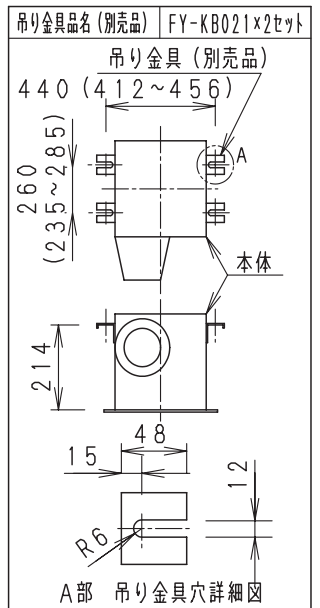
|            |                    |       |       |       |
|------------|--------------------|-------|-------|-------|
| 定格         | 1φ 100V            |       |       |       |
| 機能         | 排気                 |       |       |       |
| 周波数 (Hz)   | 50                 |       | 60    |       |
|            | 強                  | 弱     | 強     | 弱     |
| 消費電力 (W)   | 95                 | 65    | 104   | 66    |
| 電流 (A)     | 0.983              | 0.650 | 1.064 | 0.675 |
| 風量 (m³/h)  | 700                | 430   | 670   | 420   |
| 騒音 (dB)    | 44.5               | 33    | 43.5  | 32.5  |
| 質量 (kg)    | 8.6                |       |       |       |
| 埋込寸法       | □385mm             |       |       |       |
| 適用パイプ(呼び径) | φ150mm             |       |       |       |
| 電動機形式      | 4極開放形コンデンサー誘導電動機   |       |       |       |
| 定格時間       | 連続                 |       |       |       |
| 絶縁階級       | E種                 |       |       |       |
| 巻線温度上昇     | 75K以下              |       |       |       |
| 基準周囲温度     | -10~40℃            |       |       |       |
| 絶縁抵抗       | 1MΩ以上 (d. c. 500V) |       |       |       |
| 絶縁耐力       | a. c. 1000V 1分間    |       |       |       |

(注) 測定数値は静圧0Pa (mmH<sub>2</sub>O) におけるものです。  
測定は日本工業規格 (JIS C9603) の方法によるものです。

■静圧-風量特性曲線・騒音特性



■吊り金具位置



■付属品

| 番号 | 品名    | 材質    | 数量 | 備考             |
|----|-------|-------|----|----------------|
| 1  | フレーム  | 塗装鋼板  | 1  | 黒色             |
| 2  | ケーシング | 亜鉛鋼板  | 1  |                |
| 3  | アダプター | 亜鉛鋼板  | 1  |                |
| 4  | シャッター | 耐食アルミ | 1  | 風圧式高气密形        |
| 5  | 天板    | 亜鉛鋼板  | 1  |                |
| 6  | モーター  |       | 1  |                |
| 7  | 羽根    | 亜鉛鋼板  | 1  |                |
| 8  | 配線板   | 亜鉛鋼板  | 1  |                |
| 9  | 速結端子  |       | 1  | 本体内部電源接続       |
| 10 | アース端子 |       | 1  |                |
| 11 | ルーバー  | ABS樹脂 | 1  | マテ#3.2Y8.9/0.6 |
| 12 | フィルター | ABS樹脂 | 1  |                |

| 付属品名        | 数量 |
|-------------|----|
| 本体固定用タッピンねじ | 6  |
| 取扱説明書       | 1  |
| 工事説明書       | 1  |

(ルーバーがABS樹脂製のため、油煙の発生する場所では使用しないでください。)

※正面騒音  
ダクト吹出し音が測定室に入らないようにし  
ルーバー正面、下方1m地点での値 (Aレンジ)  
ルーバー開口面積: 887cm<sup>2</sup>

| 名称                        | 品番          |
|---------------------------|-------------|
| 天井埋込形換気扇 (低騒音・大風量形)       | FY-38B7H/47 |
| 作成年月日 '06. 8. 31 尺度図面     | DC-334      |
| 改訂年月日 '08. 10. 1 Free整理番号 |             |
| パナソニック エコシステムズ株式会社        |             |
| 改訂NO. 1                   |             |