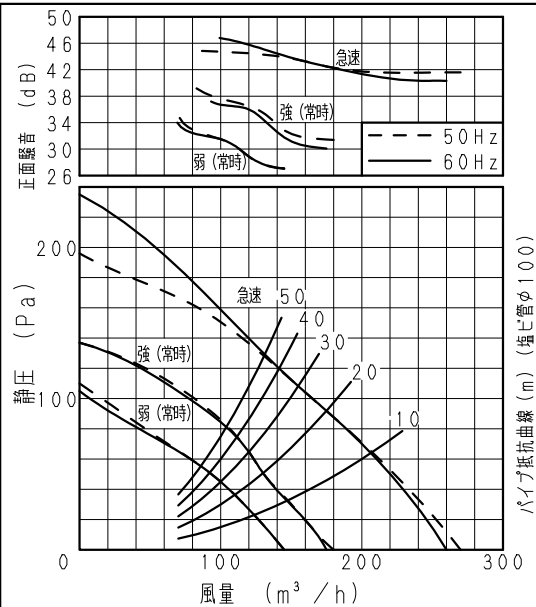


仕様

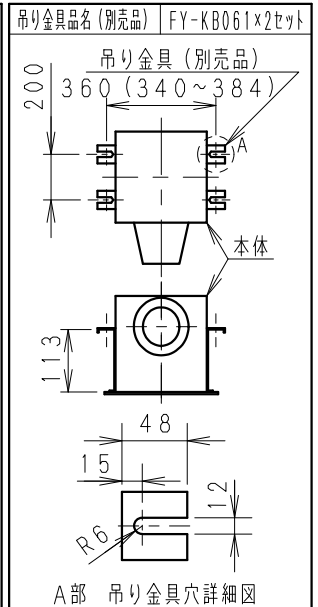
規格	1φ 100V					
機能	排気					
周波数 (Hz)	50			60		
速調	急速	強(常時)	弱(常時)	急速	強(常時)	弱(常時)
消費電力 (W)	29.5	22.5	12	33.5	23.5	14
電流 (A)	0.297	0.236	0.195	0.340	0.261	0.219
風量 (m ³ /h)	270	180	145	260	175	145
*1 有効換気量 (m ³ /h)	175	130	110	175	130	110
*2 有効換気量 (m ³ /h)	155	120	100	155	120	100
騒音 (dB)	38	29.5	24.5	37	28	24.5
質量 (kg)	4.6					
埋込寸法	□320mm					
適用パイプ(呼び径)	φ100mm					
電動機形式	4極開放形コンデンサ誘導電動機					
定格時間	連続					
絶縁階級	E種					
巻線温度上昇	75K以下					
基準周囲温度	-10~40℃					
絶縁抵抗	1MΩ以上 (d. c. 500V)					
絶縁耐力	a. c. 1000V 1分間					

(注) 測定数値は静圧0Paにおけるものです。(※は除く)
測定は、JIS C9603 の方法によるものです。

静圧-風量特性曲線・騒音特性

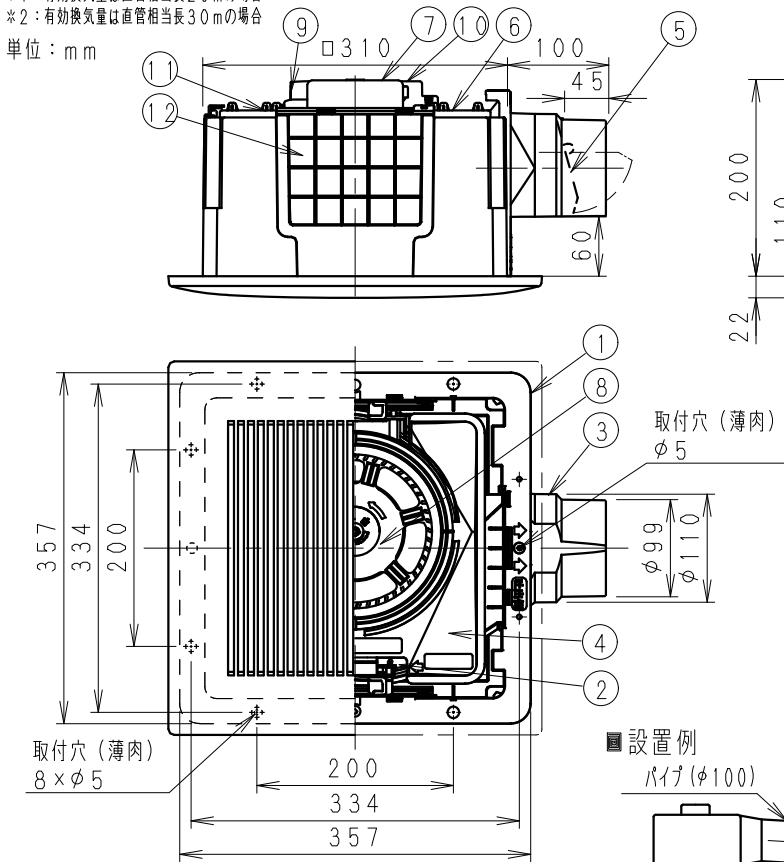


吊り金具位置



*1: 有効換気量は直管相当長20mの場合
*2: 有効換気量は直管相当長30mの場合

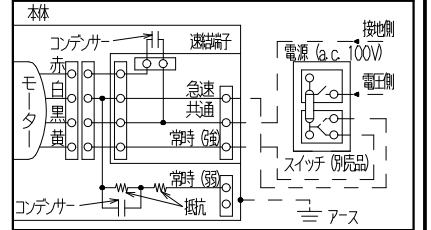
単位: mm



※正面騒音: ダクト吹出し音が測定室に入らないようにしルーバ正面、下方1m地点での値(Aレンジ)

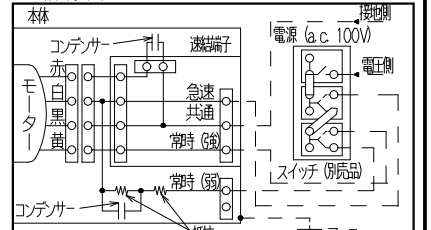
■結線図 < 2速使用の場合 >

※本結線図は、強(常時)を使用する场合です。



スイッチ(別売品): FY-SV11W, FY-SV11WC

■結線図 < 3速使用の場合 >



スイッチ(別売品): FY-SV26W, FY-SV26WC

注) 3速使用時はスイッチ1個で複数台運転できません。

2速使用時にスイッチ1個で複数台運転する場合は別途リレーユニットが必要です。

用途	浴室	トイレ	洗面所	居室	事務所 店舗
----	----	-----	-----	----	-----------

番号	品名	材質	数量	備考
1	フレーム	PP樹脂	1	黒色
2	ケーシングカバー	PP樹脂	1	黒色
3	アダプター	PP樹脂	1	黒色
4	オフィス	PP樹脂	1	灰色
5	シャッター	PE+PP樹脂	1	風圧式高气密形
6	天板	ZAM鋼板	1	
7	モーター		1	
8	羽根	PP樹脂	1	
9	速結端子	PBT樹脂	1	本体外部電源接続
10	電装ケース	PBT樹脂	1	
11	アース端子		1	
12	遮蔽板	PP樹脂	3	
13	ルーバ	PP樹脂	1	モデル番号: 1YR7.0/4.0

■付属品

付属品名	数量	備考
取扱説明書	1	
工事説明書	1	
タッピンねじ	5	本体固定用

ルーバ開口面積: 399cm²

名称	天井埋込形換気扇 (ルーバ組合せ品番: 樹脂製格子ルーバ(ライトラック)) (樹脂製本体・低騒音形・常時換気用)		品番	FY-32JSD8V/82	
作成年月日	19.12.24	尺度図面	DG-120		
改訂年月日	Free	整理番号	0		
改訂NO.					

パナソニック エコシステムズ株式会社