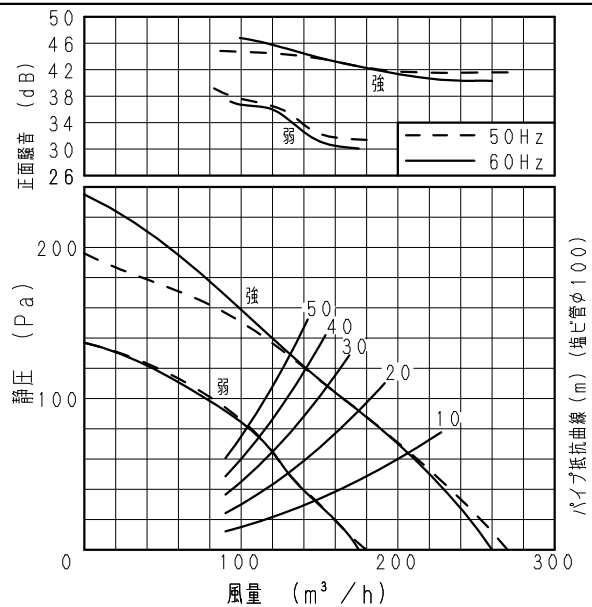


■仕様

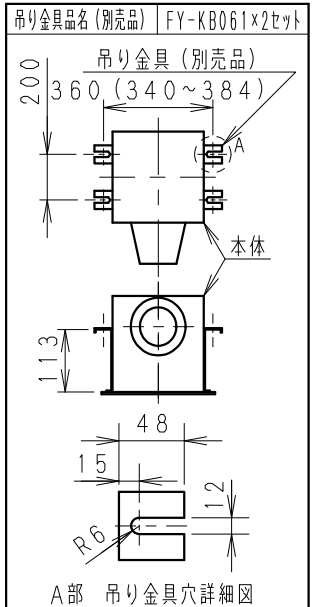
規格	1φ 100V			
機能	排気			
周波数 (Hz)	50		60	
速調	強	弱	強	弱
消費電力 (W)	29.5	22.5	33.5	23.5
電流 (A)	0.297	0.236	0.340	0.261
風量 (m <sup>3</sup> /h)	270	180	260	175
*1 有効換気量 (m <sup>3</sup> /h)	175	130	175	130
*2 有効換気量 (m <sup>3</sup> /h)	155	120	155	120
騒音 (dB)	38	29.5	37	28
質量 (kg)	4.5			
埋込寸法	□320mm			
適用パイプ(呼び径)	φ100mm			
電動機形式	4極開放形コンデンサ誘導電動機			
定格時間	連続			
絶縁階級	E種			
巻線温度上昇	75K以下			
基準周囲温度	-10~40℃			
絶縁抵抗	1MQ以上 (d. c. 500V)			
絶縁耐力	a. c. 1000V 1分間			

(注) 測定数値は静圧0Paにおけるものです。(※は除く)  
測定は、JIS C9603 の方法によるものです。

■静圧-風量特性曲線・騒音特性

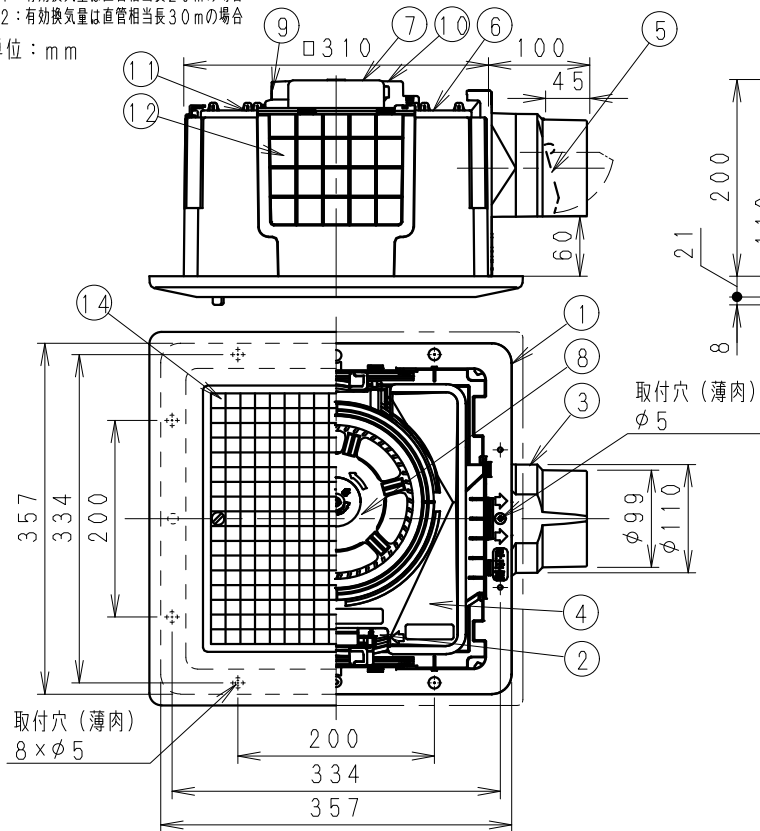


■吊り金具位置



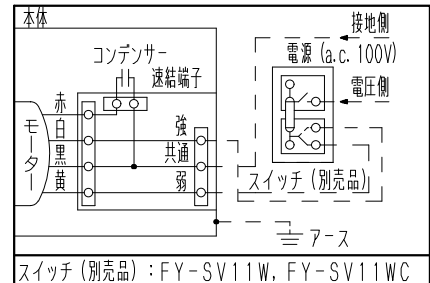
\*1: 有効換気量は直管相当長20mの場合  
\*2: 有効換気量は直管相当長30mの場合

単位: mm



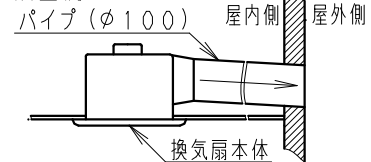
※正面騒音: ダクト吹出し音が測定室に入らないようにルーバ正面、下方1m地点での値 (Aレンジ)

■結線図



スイッチ (別売品): FY-SV11W, FY-SV11WC  
注) スイッチ1個で複数台運転する場合は別途リレーユニットが必要です。

■設置例



注) ダクトは必ず屋外側に勾配をもうけてください。

ルーバ開口面積: 486cm<sup>2</sup>

用途	トイレ	洗面所	居室	事務所 店舗
番号	品名	材質	数量	備考
1	フレーム	PP樹脂	1	黒色
2	ケーシングカバー	PP樹脂	1	黒色
3	アダプター	PP樹脂	1	黒色
4	オフィス	PP樹脂	1	灰色
5	シャッター	PE+PP樹脂	1	風圧式高气密形
6	天板	ZAM鋼板	1	
7	モーター		1	
8	羽根	PP樹脂	1	
9	速結端子	PBT樹脂	1	本体外部電源接続
10	電装ケース	PBT樹脂	1	
11	アース端子		1	
12	遮蔽板	PP樹脂	3	
13	ルーバ	PP樹脂ABS樹脂	1	マシナル3.2Y8.9/0.6
14	フィルター	PET樹脂	1	

■付属品

付属品名	数量	備考
取扱説明書	1	
工事説明書	1	
タッピンねじ	5	本体固定用

(ルーバがABS樹脂製のため、油煙の発生、および薬品、溶剤を使用する場所には設置しないでください。)

名称	品番
天井埋込形換気扇 (ルーバ-組合せ品番・樹脂製フィルター付ルーバ- (ホワイト)) (樹脂製本体・低騒音形)	FY-32JSD8/47
作成年月日 '19.12.24 尺度図面	DG-116
改訂年月日 Free 整理番号	

パナソニック エコシステムズ株式会社