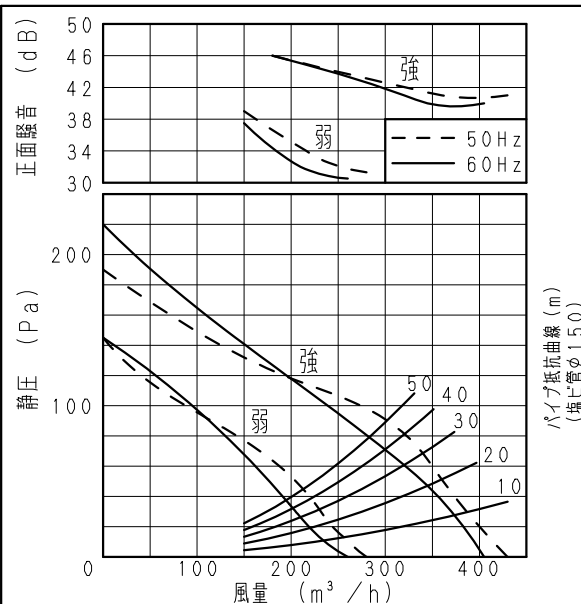


■仕様

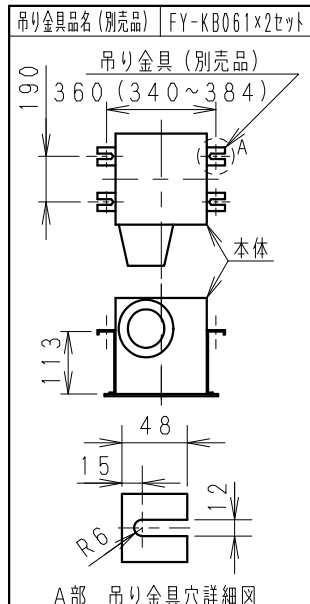
定格機能	1φ 100V 排気			
周波数 (Hz)	50		60	
速調	強	弱	強	弱
消費電力 (W)	40	27	46	29
電流 (A)	0.407	0.334	0.472	0.39
風量 (m ³ /h)	430	280	405	260
*1 有効換気量 (m ³ /h)	360	240	345	220
*2 有効換気量 (m ³ /h)	340	230	320	210
騒音 (dB)	37.5	28	36	27.5
質量 (kg)	3.7			
埋込寸法	□320mm			
適用パイプ(呼び径)	φ150mm			
電動機形式	4極開放形コンデンサ誘導電動機			
定格時間	連続			
絶縁階級	E種			
巻線温度上昇	75K以下			
基準周囲温度	-10~40℃			
絶縁抵抗	1MΩ以上 (d. c. 500V)			
絶縁耐力	a. c. 1000V 1分間			

(注) 測定数値は静圧0Paにおけるものです。(※は除く)
測定は日本工業規格 (JIS C9603) の方法によるものです。

■静圧-風量特性曲線・騒音特性



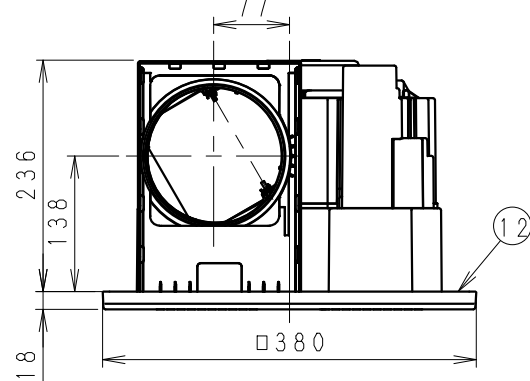
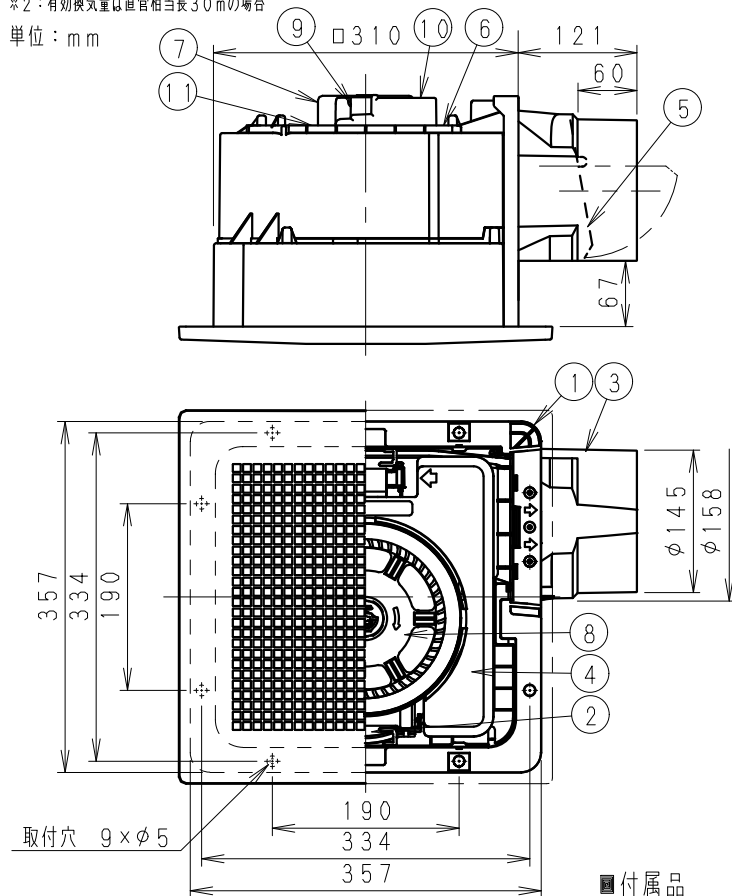
■吊り金具位置



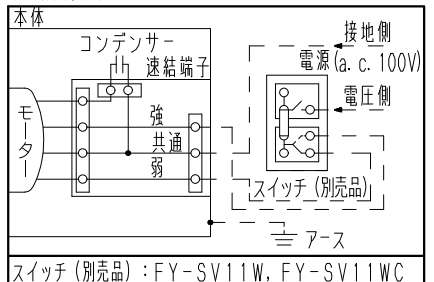
*1: 有効換気量は直管相当長20mの場合
*2: 有効換気量は直管相当長30mの場合

※正面騒音: ダクト吹出し音が測定室に入らないようにしルーバ正面、下方1m地点での値 (Aレンジ)

単位: mm

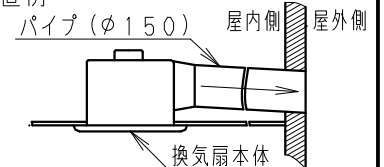


■結線図



注) スイッチ1個で複数台運転する場合は別途リレーユニットが必要です。

■設置例



注) ダクトは必ず屋外側に勾配をもうけてください。

■付属品

付属品名	数量	備考
取扱説明書	1	
工事説明書	1	
タッピングねじ	5	本体固定用

番号	品名	材質	数量	備考
1	フレーム	PP樹脂	1	黒色
2	ケーシングカバー	PP樹脂	1	黒色
3	アダプター	PP樹脂	1	黒色
4	オリフィス	PP樹脂	1	灰色
5	シャッター	PE+PP樹脂	1	風圧式高气密形
6	天板	ZAM鋼板	1	
7	モーター		1	
8	羽根	PP樹脂	1	
9	速結端子	PBT樹脂	1	本体外部電源接続
10	電装ケース	ABS樹脂	1	
11	アース端子		1	
12	ルーバ	PP樹脂	1	マツルバ3.2Y8.9/0.6

用途	浴室	トイレ	洗面所	居室	事務所 店舗

ルーバ開口面積: 432cm²

名称		品番	
天井埋込形換気扇 (低騒音・大風量形)		FY-32JK8/56	
作成年月日	'18. 5. 29	尺度図面	改訂NO.
改訂年月日		Free整理番号	DN-767
0			

パナソニック エコシステムズ株式会社