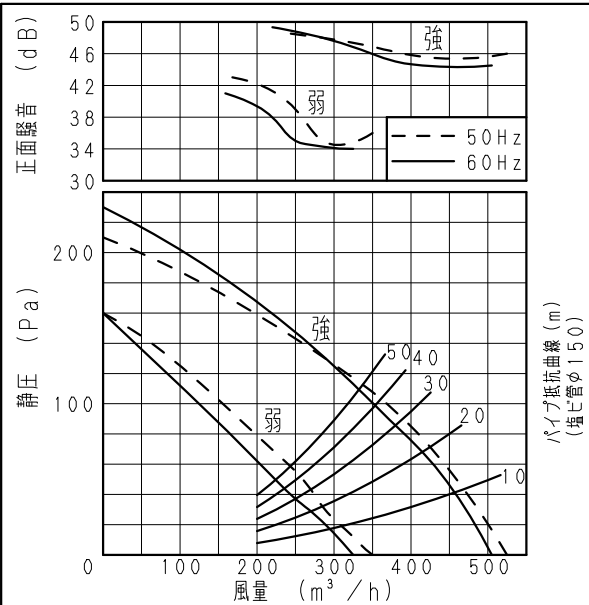


■仕様

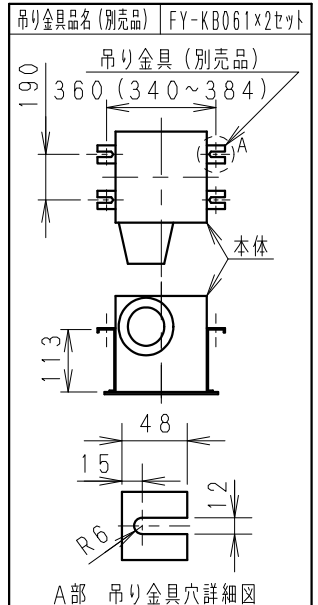
|                              |                    |       |       |       |
|------------------------------|--------------------|-------|-------|-------|
| 定格機能                         | 1φ 100V 排気         |       |       |       |
| 周波数 (Hz)                     | 50                 |       | 60    |       |
| 速調                           | 強                  | 弱     | 強     | 弱     |
| 消費電力 (W)                     | 51.5               | 31    | 58    | 33.5  |
| 電流 (A)                       | 0.533              | 0.317 | 0.597 | 0.339 |
| 風量 (m <sup>3</sup> /h)       | 525                | 350   | 505   | 325   |
| *1 有効換気量 (m <sup>3</sup> /h) | 425                | 285   | 415   | 270   |
| *2 有効換気量 (m <sup>3</sup> /h) | 390                | 270   | 380   | 250   |
| 騒音 (dB)                      | 42.5               | 33    | 41.5  | 32    |
| 質量 (kg)                      | 4.2                |       |       |       |
| 埋込寸法                         | □320mm             |       |       |       |
| 適用パイプ (呼び径)                  | φ150mm             |       |       |       |
| 電動機形式                        | 4極開放形コンデンサ誘導電動機    |       |       |       |
| 定格時間                         | 連続                 |       |       |       |
| 絶縁階級                         | E種                 |       |       |       |
| 巻線温度上昇                       | 75K以下              |       |       |       |
| 基準周囲温度                       | -10~40℃            |       |       |       |
| 絶縁抵抗                         | 1MΩ以上 (d. c. 500V) |       |       |       |
| 絶縁耐力                         | a. c. 1000V 1分間    |       |       |       |

(注) 測定数値は静圧0Paにおけるものです。(※は除く)  
測定は日本工業規格 (JIS C9603) の方法によるものです。

■静圧-風量特性曲線・騒音特性



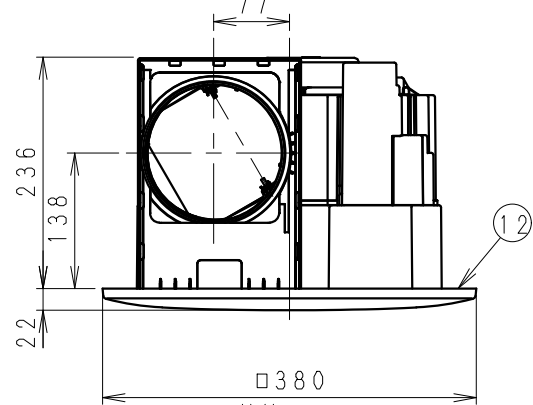
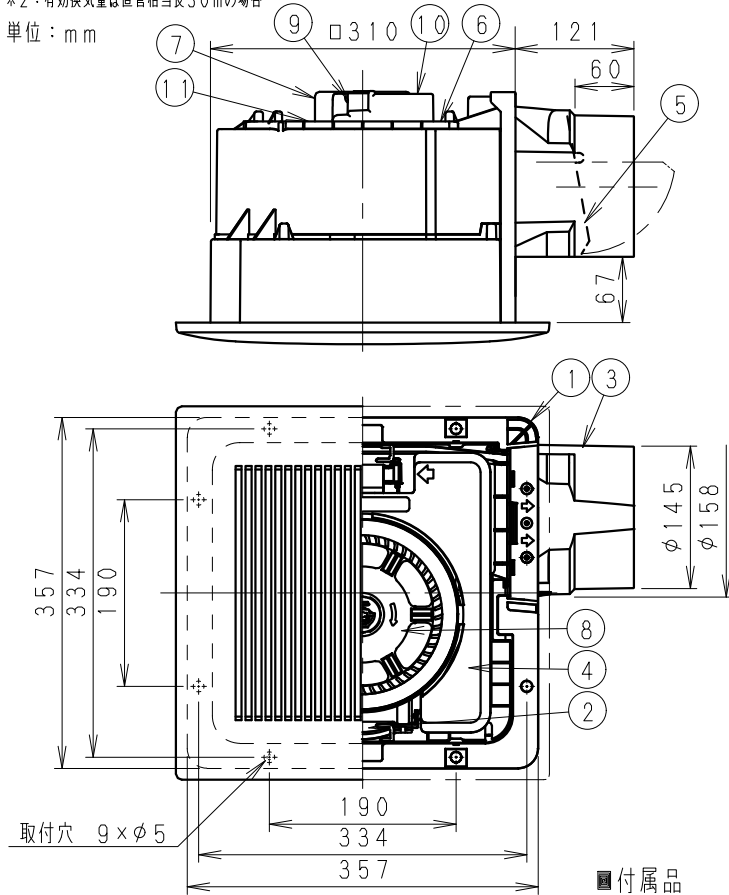
■吊り金具位置



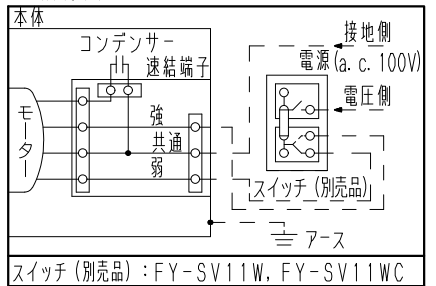
\*1: 有効換気量は直管相当長20mの場合  
\*2: 有効換気量は直管相当長30mの場合

※正面騒音: ダクト吹出し音が測定室に入らないようにしルーバ正面、下方1m地点での値 (Aレンジ)

単位: mm

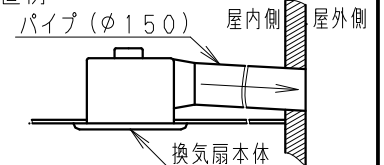


■結線図



スイッチ (別売品): FY-SV11W, FY-SV11WC  
注) スイッチ1個で複数台運転する場合は別途リレーユニットが必要です。

■設置例



注) ダクトは必ず屋外側に勾配をもうけてください。

■付属品

| 付属品名    | 数量 | 備考    |
|---------|----|-------|
| 取扱説明書   | 1  |       |
| 工事説明書   | 1  |       |
| タッピングねじ | 5  | 本体固定用 |

| 番号 | 品名       | 材質      | 数量 | 備考              |
|----|----------|---------|----|-----------------|
| 1  | フレーム     | PP樹脂    | 1  | 黒色              |
| 2  | ケーシングカバー | PP樹脂    | 1  | 黒色              |
| 3  | アダプター    | PP樹脂    | 1  | 黒色              |
| 4  | オリフィス    | PP樹脂    | 1  | 灰色              |
| 5  | シャッター    | PE+PP樹脂 | 1  | 風圧式高气密形         |
| 6  | 天板       | ZAM鋼板   | 1  |                 |
| 7  | モーター     |         | 1  |                 |
| 8  | 羽根       | PP樹脂    | 1  |                 |
| 9  | 速結端子     | PBT樹脂   | 1  | 本体外部電源接続        |
| 10 | 電装ケース    | ABS樹脂   | 1  |                 |
| 11 | アース端子    |         | 1  |                 |
| 12 | ルーバ      | PP樹脂    | 1  | マツルバ3.2Y8.9/0.6 |

|    |    |     |     |    |           |
|----|----|-----|-----|----|-----------|
| 用途 | 浴室 | トイレ | 洗面所 | 居室 | 事務所<br>店舗 |
|----|----|-----|-----|----|-----------|

ルーバ開口面積: 399cm<sup>2</sup>

|                      |            |             |             |
|----------------------|------------|-------------|-------------|
| 名称                   |            | 品番          |             |
| 天井埋込形換気扇 (低騒音・特大風量形) |            | FY-32JG8/81 |             |
| 作成年月日                | '18. 5. 29 | 尺度図面        | 改訂NO.       |
| 改訂年月日                |            | Free整理番号    | DN-773<br>0 |
| パナソニック エコシステムズ株式会社   |            |             |             |