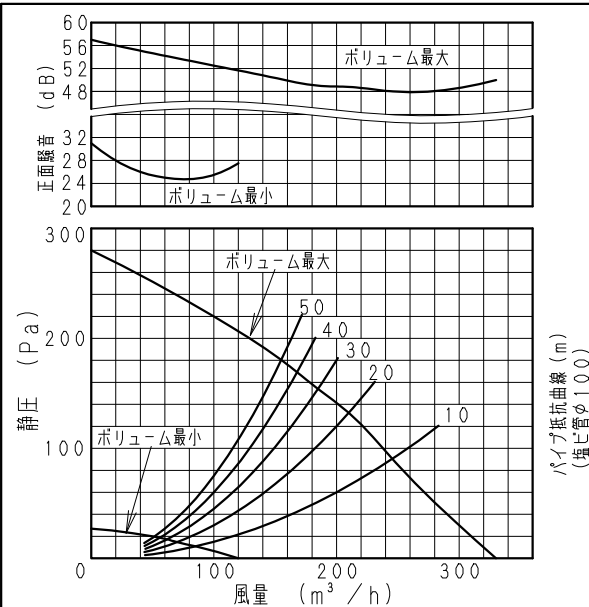


仕様

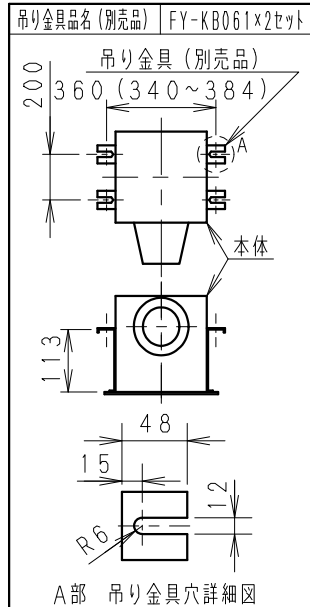
| | | |
|-----------------------------|------------------|--------|
| 定格 | 1φ 100V | |
| 機能 | 排気 | |
| 速度調 | ポリウム最大 | ポリウム最小 |
| 消費電力(W) | 25.5 | 2.9 |
| 風量(m ³ /h) | 330 | 120 |
| *1 有効換気量(m ³ /h) | 210 | 70 |
| *2 有効換気量(m ³ /h) | 185 | 62 |
| 騒音(dB) | 44 | 18 |
| 質量(kg) | 3.5 | |
| 理込寸法 | □320mm | |
| 適用パイプ(呼び径) | φ100mm | |
| 電動機形式 | DCブラシレスモーター | |
| 定格時間 | 連続 | |
| 絶縁階級 | E種 | |
| 巻線温度上昇 | 75K以下 | |
| 基準周囲温度 | -10~40℃ | |
| 絶縁抵抗 | 1MΩ以上(d.c. 500V) | |
| 絶縁耐力 | a.c. 1000V 1分間 | |

(注) 測定数値は静圧0Paにおけるものです。(※は除く)
測定は、JIS C9603の方法によるものです。

静圧-風量特性曲線・騒音特性

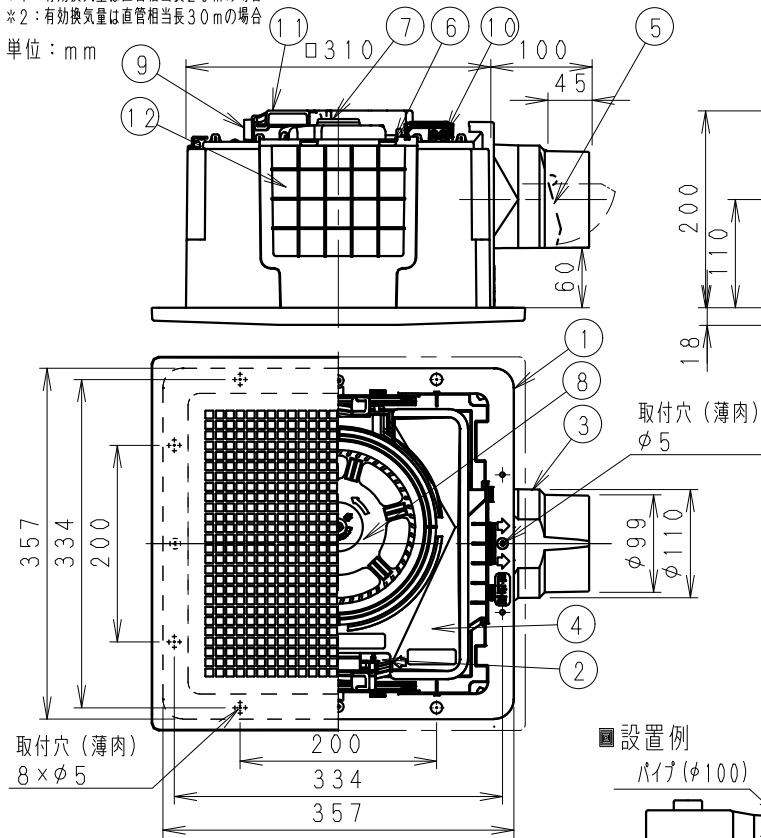


吊り金具位置

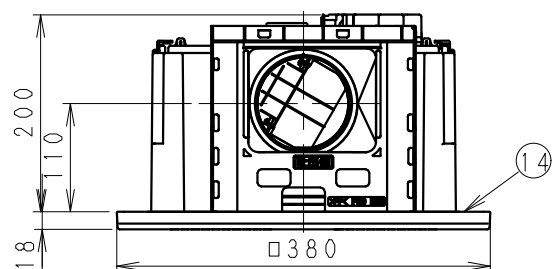


*1: 有効換気量は直管相当長20mの場合
*2: 有効換気量は直管相当長30mの場合

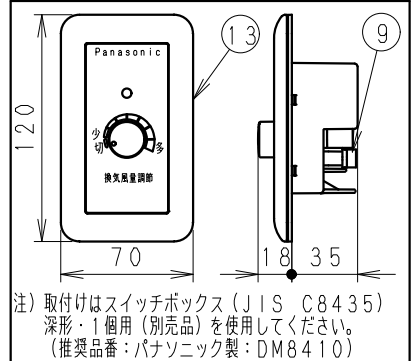
単位: mm



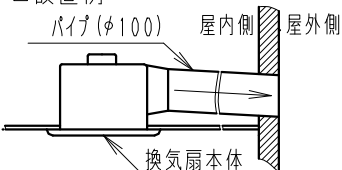
※正面騒音: ダクト吹出し音が測定室に入らないようにルーバー正面、下方1m地点での値(Aレンジ)



リモコン外形図

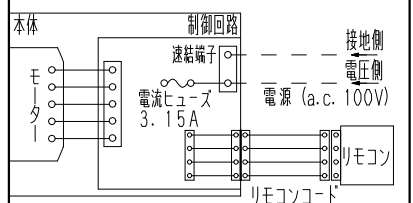


設置例



注) ダクトは必ず屋外側に勾配をもうけてください。

結線図



ルーバー開口面積: 432cm²

| 用途 | トイレ | 洗面所 | 居室 | 事務所 店舗 |
|----|----------|---------|----|----------------|
| 番号 | 品名 | 材質 | 数量 | 備考 |
| 1 | フレーム | PP樹脂 | 1 | 黒色 |
| 2 | ケーシングカバー | PP樹脂 | 1 | 黒色 |
| 3 | アダプター | PP樹脂 | 1 | 黒色 |
| 4 | オフィス | PP樹脂 | 1 | 灰色 |
| 5 | シャッター | PE+PP樹脂 | 1 | 風圧式高气密形 |
| 6 | 天板 | ZAM鋼板 | 1 | |
| 7 | モーター | | 1 | |
| 8 | 羽根 | PP樹脂 | 1 | |
| 9 | リモコンコネクタ | | 2 | リモコンコード接続 |
| 10 | 速結端子 | PBT樹脂 | 1 | 本体外部電源接続 |
| 11 | 回路ケース | ABS樹脂 | 1 | |
| 12 | 遮蔽板 | PP樹脂 | 3 | |
| 13 | リモコン | | 1 | 切/入(無段階風量調節) |
| 14 | ルーバー | PP樹脂 | 1 | マシレ3.2Y8.9/0.6 |

付属品

| 付属品名 | 数量 | 備考 |
|-------------|----|-------|
| リモコンコード(5m) | 1 | |
| 取扱説明書 | 1 | |
| 工事説明書 | 1 | |
| タッピンねじ | 5 | 本体固定用 |

| 名称 | 品番 |
|--|---------------|
| 天井埋込形換気扇(ルーバー組合せ品番: 樹脂製十字格子ルーバー(ホワイト)) (DCモータータイプ・樹脂製本体・低騒音形・風量無段階制御) | FY-32JDSD8/56 |
| 作成年月日 '19.12.24 尺度図面 | DC-648 |
| 改訂年月日 | Free 整理番号 |
| 改訂NO. 0 | |

パナソニック エコシステムズ株式会社