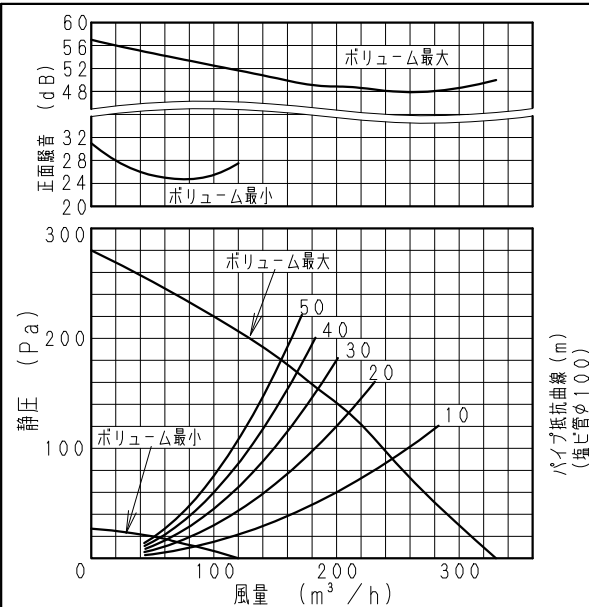


仕様

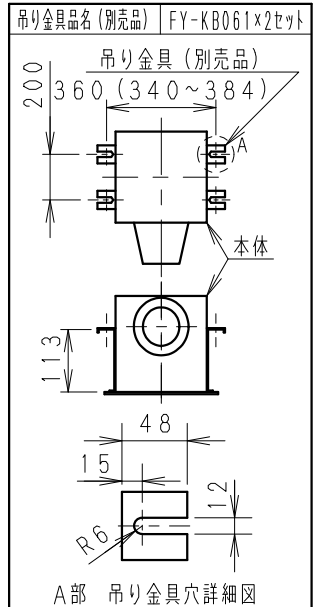
定格	1φ 100V	
機能	排気	
速度調	ポリューム最大	ポリューム最小
消費電力(W)	25.5	2.9
風量(m³/h)	330	120
*1 有効換気量(m³/h)	210	70
*2 有効換気量(m³/h)	185	62
騒音(dB)	44	18
質量(kg)	3.5	
理込寸法	□320mm	
適用パイプ(呼び径)	φ100mm	
電動機形式	DCブラシレスモーター	
定格時間	連続	
絶縁階級	E種	
巻線温度上昇	75K以下	
基準周囲温度	-10~40℃	
絶縁抵抗	1MΩ以上(d.c. 500V)	
絶縁耐力	a.c. 1000V 1分間	

(注) 測定数値は静圧0Paにおけるものです。(※は除く)  
測定は、JIS C9603 の方法によるものです。

静圧-風量特性曲線・騒音特性



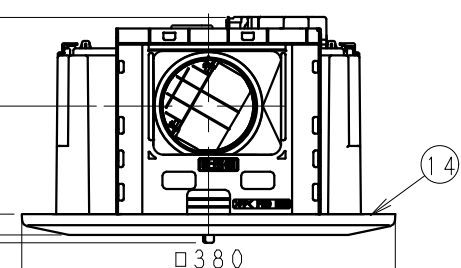
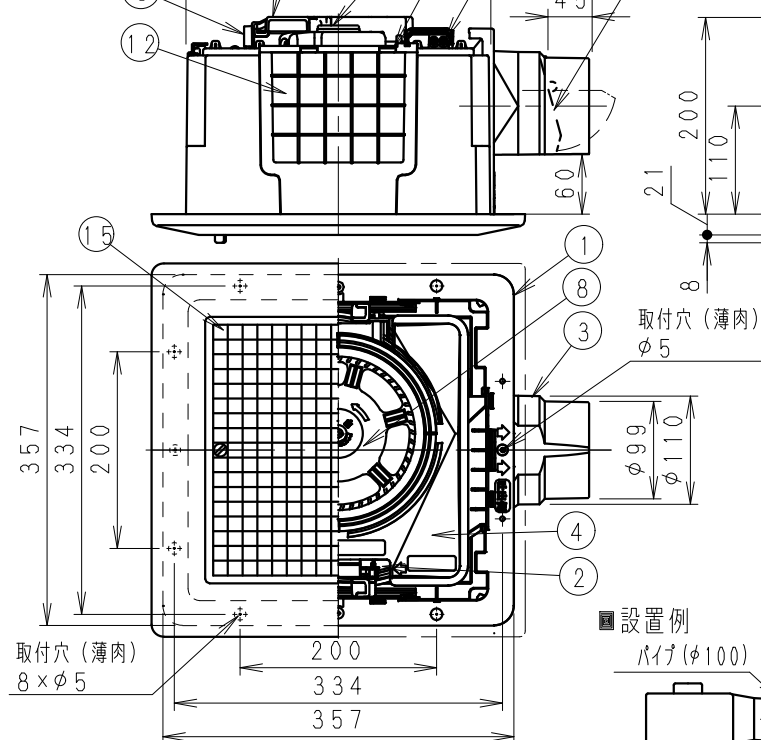
吊り金具位置



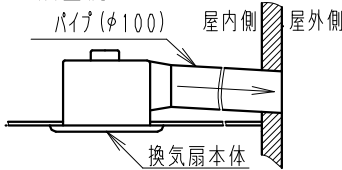
\*1: 有効換気量は直管相当長20mの場合  
\*2: 有効換気量は直管相当長30mの場合

※正面騒音: ダクト吹出し音が測定室に入らないようにルーバー正面、下方1m地点での値(Aレンジ)

単位: mm

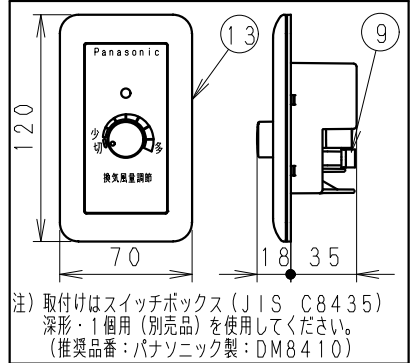


設置例

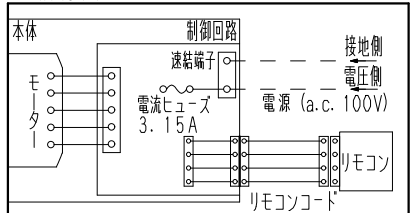


(注) ダクトは必ず屋外側に勾配をもうけてください。

リモコン外形図



結線図



ルーバー開口面積: 486cm<sup>2</sup>

用途	トイレ	洗面所	居室	事務所 店舗
番号	品名	材質	数量	備考
1	フレーム	PP樹脂	1	黒色
2	ケーシングカバー	PP樹脂	1	黒色
3	アダプター	PP樹脂	1	黒色
4	オフィス	PP樹脂	1	灰色
5	シャッター	PE+PP樹脂	1	風圧式高气密形
6	天板	ZAM鋼板	1	
7	モーター		1	
8	羽根	PP樹脂	1	
9	リモコンコネクタ		2	リモコンコード接続
10	速結端子	PBT樹脂	1	本体外部電源接続
11	回路ケース	ABS樹脂	1	
12	遮蔽板	PP樹脂	3	
13	リモコン		1	切/入(無段階風量調節)
14	ルーバー	PP樹脂ABS樹脂	1	寸法値3.2Y8.9/0.6
15	フィルター	PET樹脂	1	

付属品

付属品名	数量	備考
リモコンコード(5m)	1	
取扱説明書	1	
工事説明書	1	
タッピンねじ	5	本体固定用

(ルーバーがABS樹脂製のため、油煙の発生、および薬品、溶剤を使用する場所には設置しないでください。)

名称	品番
天井埋込形換気扇(ルーバー組合せ品番・樹脂製フィルター付ルーバー(ホワイト)) (DCモータータイプ・樹脂製本体・低騒音形・風量無段階制御)	FY-32JDSD8/47
作成年月日 '19.12.24 尺度図面	DC-649
改訂年月日 Free 整理番号	
パナソニック エコシステムズ株式会社	