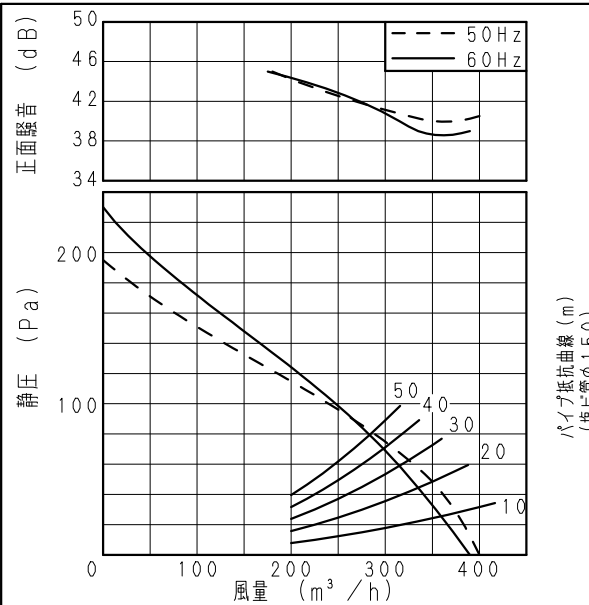


■仕様

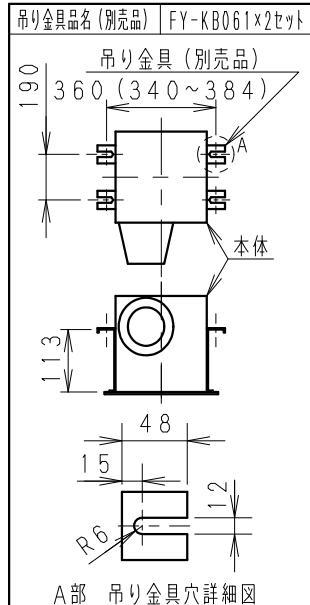
| | | |
|------------------------------|--------------------|-------|
| 定格 | 1φ 100V | |
| 機能 | 排気 | |
| 周波数 (Hz) | 50 | 60 |
| 消費電力 (W) | 37 | 42 |
| 電流 (A) | 0.388 | 0.453 |
| 風量 (m ³ /h) | 400 | 390 |
| *1 有効換気量 (m ³ /h) | 350 | 335 |
| *2 有効換気量 (m ³ /h) | 325 | 315 |
| 騒音 (dB) | 36 | 35 |
| 質量 (kg) | 3.7 | |
| 埋込寸法 | □320mm | |
| 適用パイプ(呼び径) | φ150mm | |
| 電動機形式 | 4極開放形コンデンサー誘導電動機 | |
| 定格時間 | 連続 | |
| 絶縁階級 | E種 | |
| 巻線温度上昇 | 75K以下 | |
| 基準周囲温度 | -10~40℃ | |
| 絶縁抵抗 | 1MΩ以上 (d. c. 500V) | |
| 絶縁耐力 | a. c. 1000V 1分間 | |

(注) 測定数値は静圧0Paにおけるものです。(※は除く)
測定は日本工業規格 (JIS C9603) の方法によるものです。

■静圧-風量特性曲線・騒音特性



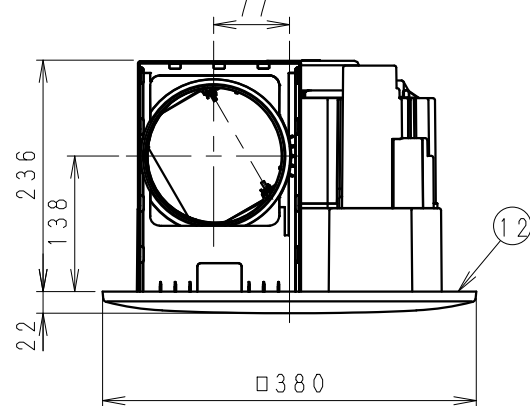
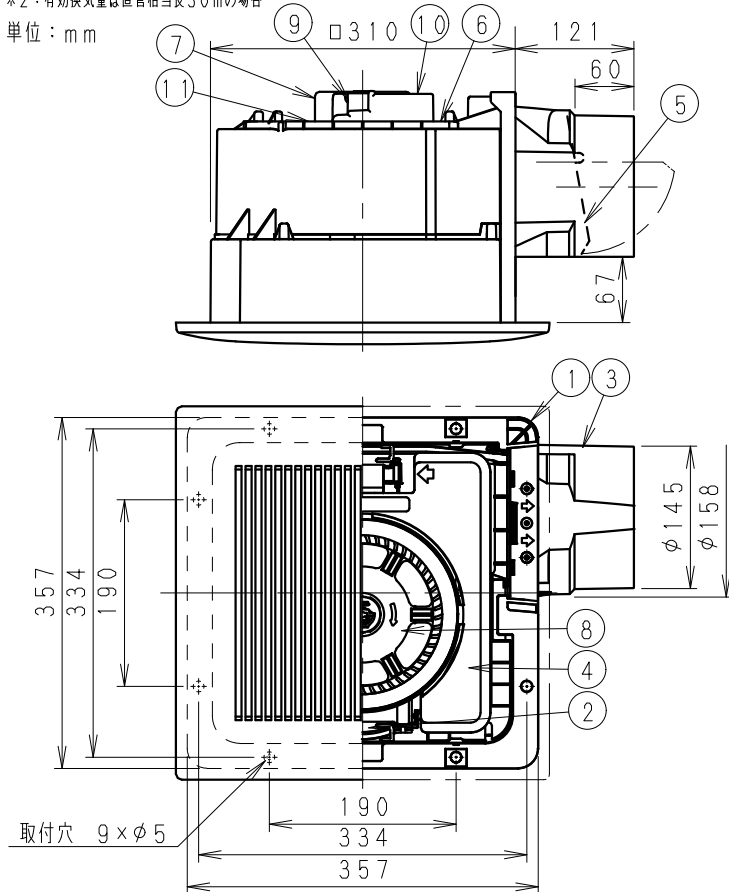
■吊り金具位置



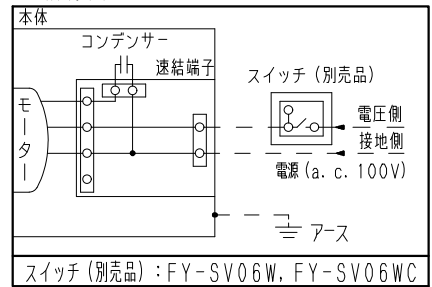
*1: 有効換気量は直管相当長20mの場合
*2: 有効換気量は直管相当長30mの場合

※正面騒音：ダクト吹出し音が測定室に入らないようにしルーバ正面、下方1m地点での値 (Aレンジ)

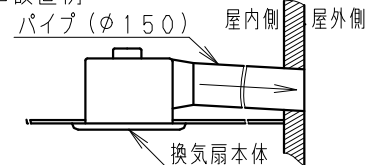
単位：mm



■結線図



■設置例



注) ダクトは必ず屋外側に勾配をもうけてください。

ルーバ開口面積：399cm²

■付属品

| 付属品名 | 数量 | 備考 |
|--------|----|-------|
| 取扱説明書 | 1 | |
| 工事説明書 | 1 | |
| タッピンねじ | 5 | 本体固定用 |

| 番号 | 品名 | 材質 | 数量 | 備考 |
|----|----------|---------|----|------------------|
| 1 | フレーム | PP樹脂 | 1 | 黒色 |
| 2 | ケーシングカバー | PP樹脂 | 1 | 黒色 |
| 3 | アダプター | PP樹脂 | 1 | 黒色 |
| 4 | オリフィス | PP樹脂 | 1 | 灰色 |
| 5 | シャッター | PE+PP樹脂 | 1 | 風圧式高气密形 |
| 6 | 天板 | ZAM鋼板 | 1 | |
| 7 | モーター | | 1 | |
| 8 | 羽根 | PP樹脂 | 1 | |
| 9 | 速結端子 | PBT樹脂 | 1 | 本体外部電源接続 |
| 10 | 電装ケース | ABS樹脂 | 1 | |
| 11 | アース端子 | | 1 | |
| 12 | ルーバ | PP樹脂 | 1 | マツカバ8.1YR7.0/4.0 |

| | | | | | | |
|----|----|-----|-----|----|-----|----|
| 用途 | 浴室 | トイレ | 洗面所 | 居室 | 事務所 | 店舗 |
|----|----|-----|-----|----|-----|----|

| 名称 | | 品番 | |
|-----------------|------------|------------|--------|
| 天井埋込形換気扇 (低騒音形) | | FY-32J8/82 | |
| 作成年月日 | '18. 5. 29 | 尺 度 図 面 | DN-748 |
| 改訂年月日 | | Free 整理番号 | |
| 改訂NO. | | | 0 |

パナソニック エコシステムズ株式会社