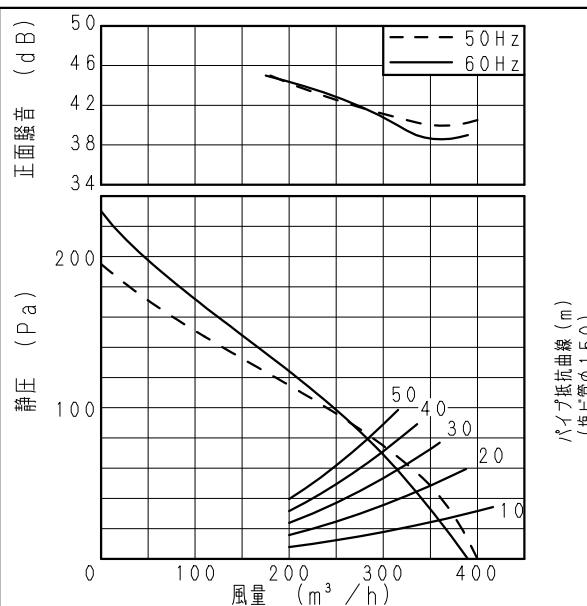


■仕様

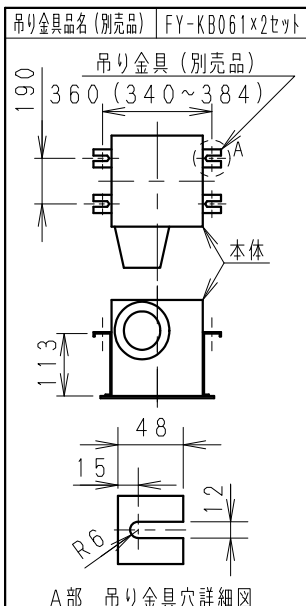
定格	1φ 100V	
機能	排気	
周波数 (Hz)	50	60
消費電力 (W)	37	42
電流 (A)	0.388	0.453
風量 (m ³ /h)	400	390
*1 有効換気量 (m ³ /h)	350	335
*2 有効換気量 (m ³ /h)	325	315
騒音 (dB)	36	35
質量 (kg)	3.7	
埋込寸法	□320mm	
適用パイプ(呼び径)	φ150mm	
電動機形式	4極開放形コンデンサー誘導電動機	
定格時間	連続	
絶縁階級	E種	
巻線温度上昇	75K以下	
基準周囲温度	-10~40℃	
絶縁抵抗	1MΩ以上 (d. c. 500V)	
絶縁耐力	a. c. 1000V 1分間	

(注) 測定数値は静圧0Paにおけるものです。(※は除く)
測定は日本工業規格 (JIS C9603) の方法によるものです。

■静圧-風量特性曲線・騒音特性



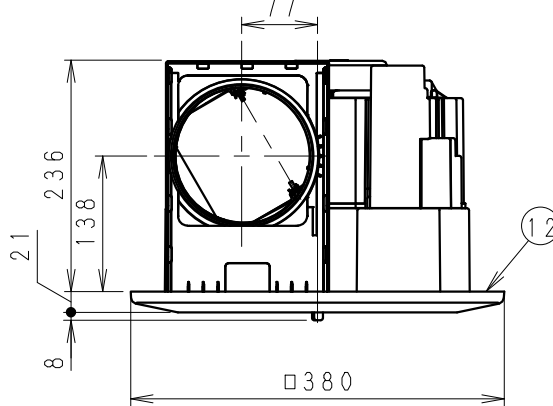
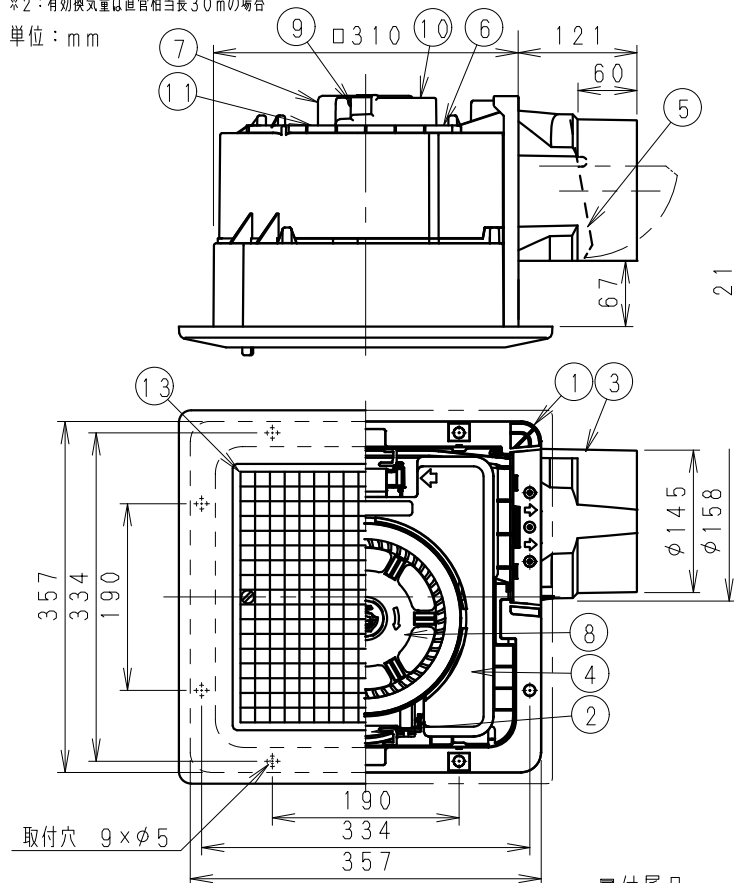
■吊り金具位置



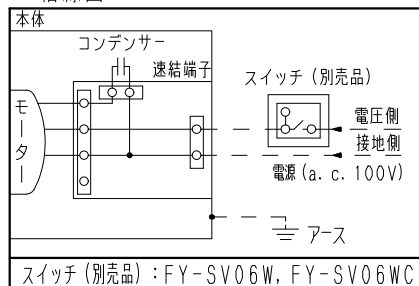
*1: 有効換気量は直管相当長20mの場合
*2: 有効換気量は直管相当長30mの場合

※正面騒音：ダクト吹出し音が測定室に入らないようにしルーバー正面、下方1m地点での値 (Aレンジ)

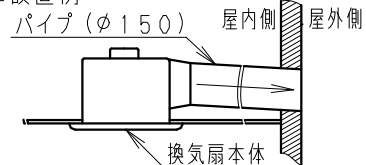
単位：mm



■結線図



■設置例



注) ダクトは必ず屋外側に勾配をもうけてください。

ルーバー開口面積：486cm²

■付属品

付属品名	数量	備考
取扱説明書	1	
工事説明書	1	
タッピンねじ	5	本体固定用

用途	トイレ	洗面所	居室	事務所	店舗

番号	品名	材質	数量	備考
1	フレーム	PP樹脂	1	黒色
2	ケーシングカバー	PP樹脂	1	黒色
3	アダプター	PP樹脂	1	黒色
4	オフィス	PP樹脂	1	灰色
5	シャッター	PE+PP樹脂	1	風圧式高气密形
6	天板	ZAM鋼板	1	
7	モーター		1	
8	羽根	PP樹脂	1	
9	速結端子	PBT樹脂	1	本体外部電源接続
10	電装ケース	ABS樹脂	1	
11	アース端子		1	
12	ルーバー	PP樹脂	1	マシバφ3.2Y8.9/0.6
13	フィルター	ABS樹脂	1	

フィルターがABS樹脂製のため、油煙の発生する場所では使用しないでください。

名称		品番	
天井埋込形換気扇 (低騒音形)		FY-32J8/47	
作成年月日	'18. 5. 29	尺度図面	
改訂年月日		Free整理番号	DN-755
			改訂NO. 0

パナソニック エコシステムズ株式会社