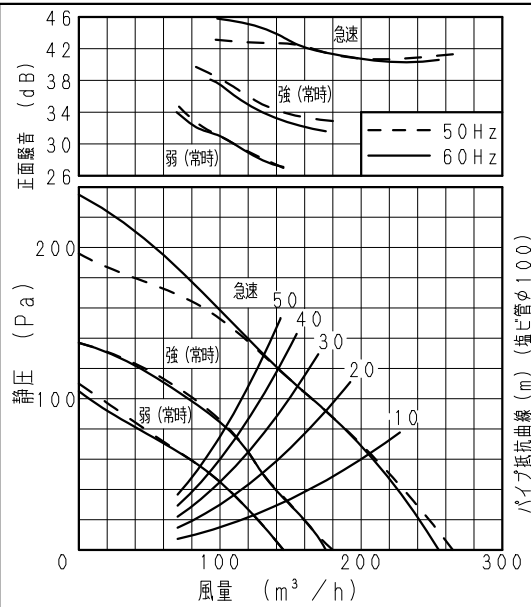


仕様

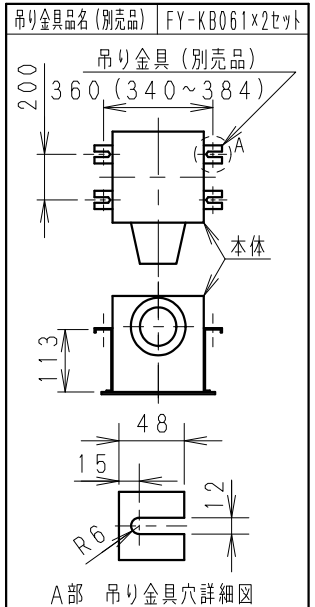
規格	1φ 100V					
機能	排気					
周波数 (Hz)	50			60		
速調	急速	強(常時)	弱(常時)	急速	強(常時)	弱(常時)
消費電力 (W)	29.5	22.5	12	33.5	23.5	14
電流 (A)	0.297	0.236	0.195	0.340	0.261	0.219
風量 (m³/h)	265	180	145	255	175	145
*1 有効換気量 (m³/h)	175	130	110	175	130	110
*2 有効換気量 (m³/h)	155	120	100	155	120	100
騒音 (dB)	38	29.5	24.5	37	28	24.5
質量 (kg)	4.5					
埋込寸法	□320mm					
適用パイプ(呼び径)	φ100mm					
電動機形式	4極開放形コンデンサー誘導電動機					
定格時間	連続					
絶縁階級	E種					
巻線温度上昇	75K以下					
基準周囲温度	-10~40℃					
絶縁抵抗	1MΩ以上 (d. c. 500V)					
絶縁耐力	a. c. 1000V 1分間					

(注) 測定数値は静圧0Paにおけるものです。(※は除く)
測定は、JIS C9603 の方法によるものです。

静圧-風量特性曲線・騒音特性

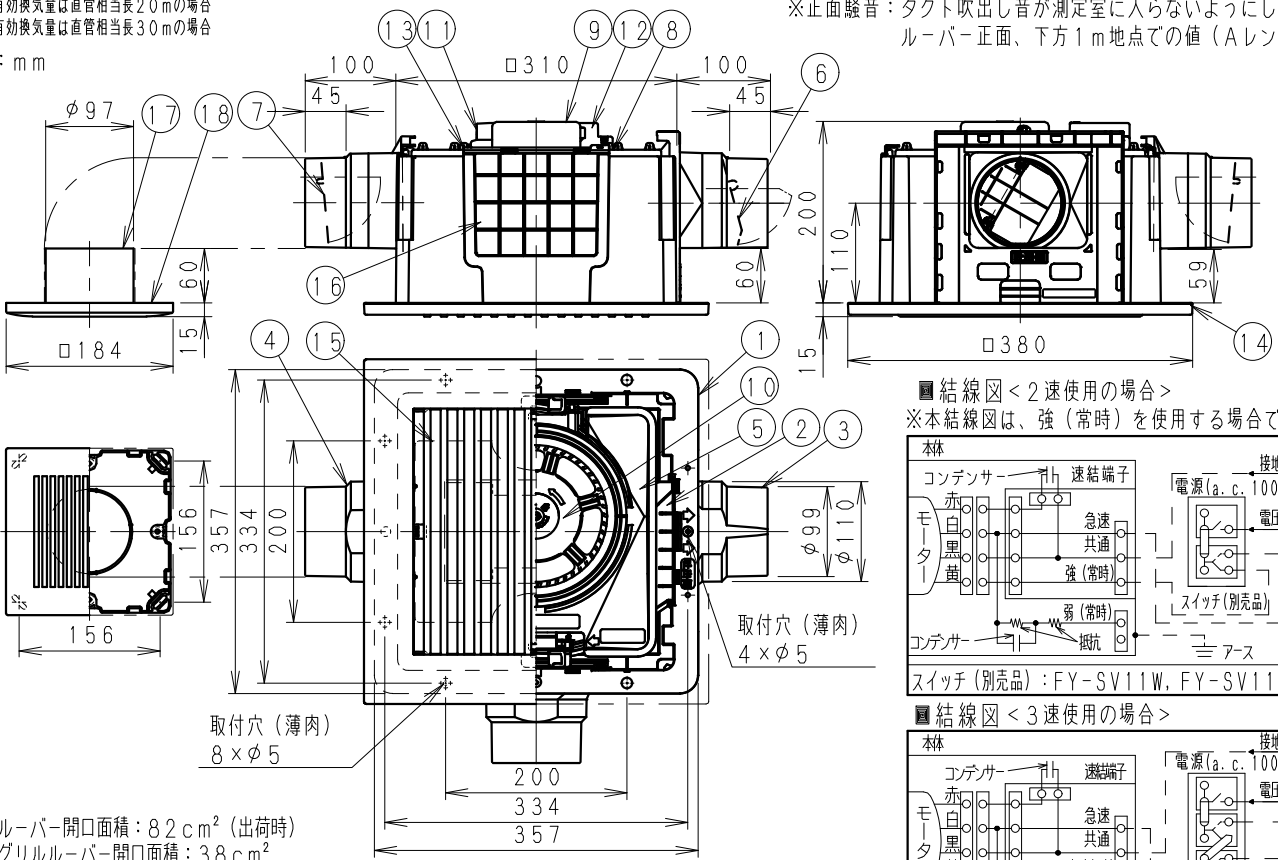


吊り金具位置



*1: 有効換気量は直管相当長20mの場合
*2: 有効換気量は直管相当長30mの場合

単位: mm

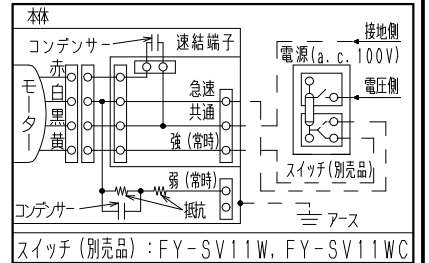


本体ルーバー開口面積: 82cm² (出荷時)
吸込グリルルーバー開口面積: 38cm²

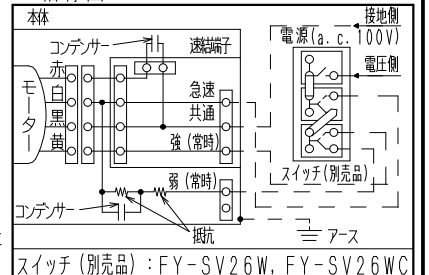
※正面騒音: ダクト吹出し音が測定室に入らないようにルーバー正面、下方1m地点での値(Aレンジ)

結線図 < 2速使用の場合 >

※本結線図は、強(常時)を使用する場合です。



結線図 < 3速使用の場合 >

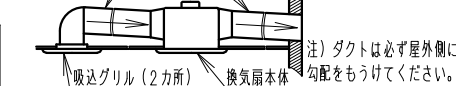


注) 3速使用時はスイッチ1個で複数台運転できません。
2速使用時にスイッチ1個で複数台運転する場合は別塗リユニットが必要です。

用途	浴室	トイレ	洗面所
----	----	-----	-----

番号	品名	材質	数量	備考
1	フレーム	PP樹脂	1	黒色
2	ケーシング	PP樹脂	1	黒色
3	アダプター	PP樹脂	1	黒色(吐出口)
4	アダプター	PP樹脂	2	黒色(吸込口)
5	オフィス	PP樹脂	1	灰色
6	シャッター	PE+PP樹脂	1	風圧式高气密形
7	シャッター	PE+PP樹脂	2	風圧式高气密形
8	天板	ZAM鋼板	1	
9	モーター		1	
10	羽根	PP樹脂	1	
11	速結端子	PBT樹脂	1	本体外部電源接続
12	電装ケース	PBT樹脂	1	
13	アース端子		1	
14	ルーバー	PP樹脂	1	マンセル種3.2Y8.9/0.6
15	風量調整板	PP樹脂	2	
16	遮蔽板	PP樹脂	2	1個付属品
17	吸込グリル(フレーム)	PP樹脂	2	マンセル種 2.5Y4.6/0.4
18	吸込グリル(ルーバー)	ABS樹脂	2	マンセル種 3.2Y8.9/0.6

設置例



付属品

付属品名	数量	備考	付属品名	数量	備考
取扱説明書	1		タップンじ	8	吸込グリル固定用
工事説明書	1		パッキン	2	吸込グリル気密用
タップンじ	7	本体固定用			

名称		品番	
天井埋込形換気扇 (ルーバーセットタイプ・グリル2個付属・2~3室用)		FY-32CTS8V	
作成年月日 '19.12.24		尺度図面	改訂No.
改訂年月日		Free 整理番号	DG-144
0			

パナソニック エコシステムズ株式会社