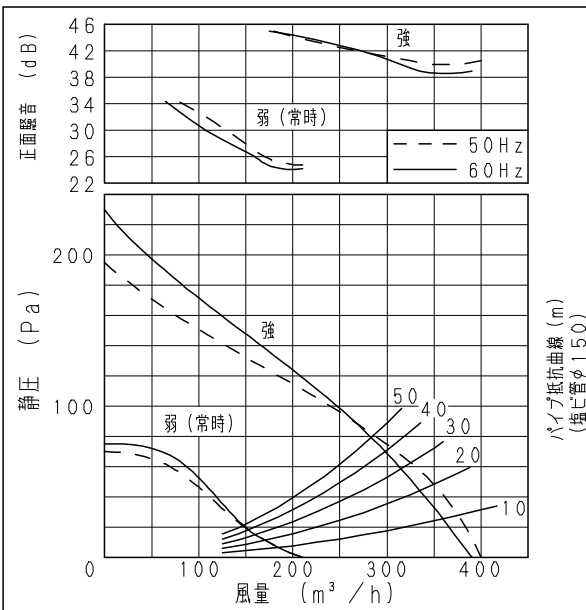


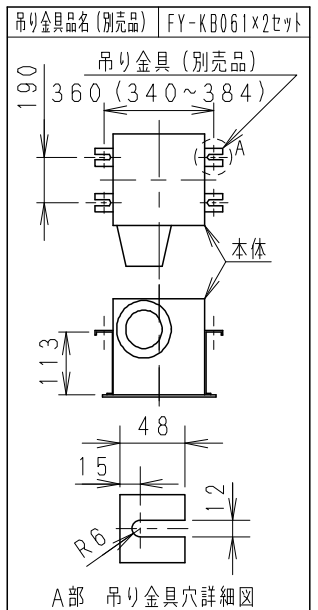
■仕様

定格	1φ 100V			
機能	排気			
周波数 (Hz)	50		60	
速調	強	弱(常時)	強	弱(常時)
消費電力 (W)	37.0	22.0	42.0	23.5
電流 (A)	0.392	0.300	0.457	0.349
風量 (m³/h)	400	210	390	210
*1 有効換気量 (m³/h)	350	170	335	170
*2 有効換気量 (m³/h)	325	160	315	160
騒音 (dB)	36.0	23.0	35.0	23.0
質量 (kg)	4.1			
埋込寸法	□320mm			
適用パイプ(呼び径)	φ150mm			
電動機形式	4極開放形コンデンサー誘導電動機			
定格時間	連続			
絶縁階級	E種			
捲線温度上昇	75K以下			
基準周囲温度	-10~40℃			
絶縁抵抗	1MΩ以上 (d. c. 500V)			
絶縁耐力	a. c. 1000V 1分間			
(注) 測定数値は静圧0Pa (mmH ₂ O) におけるものです。(※は除く) 測定は日本工業規格 (JIS C9603) の方法によるものです。				

■静圧-風量特性曲線・騒音特性

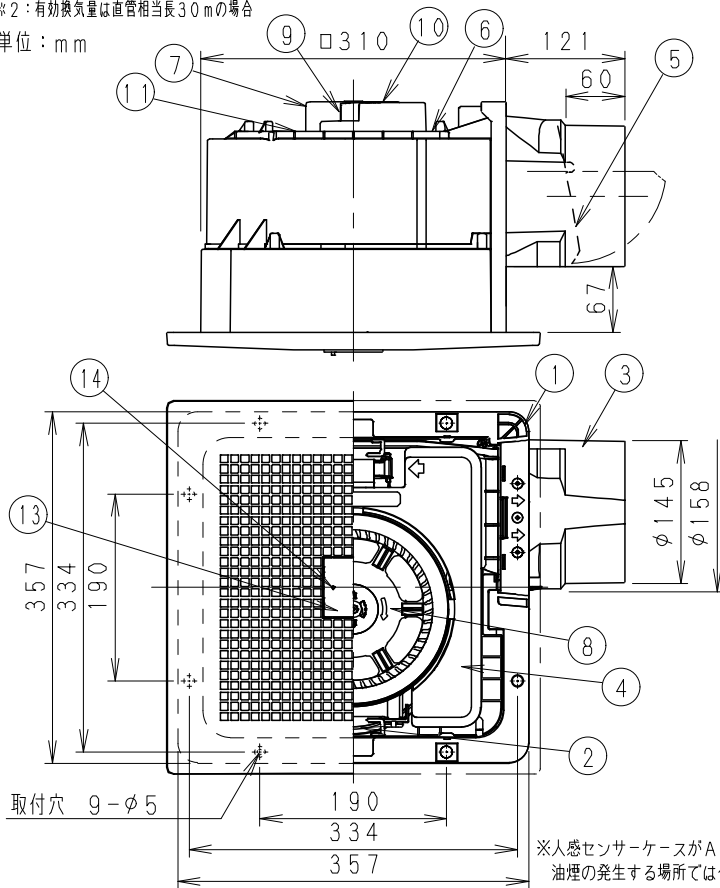


■吊り金具位置

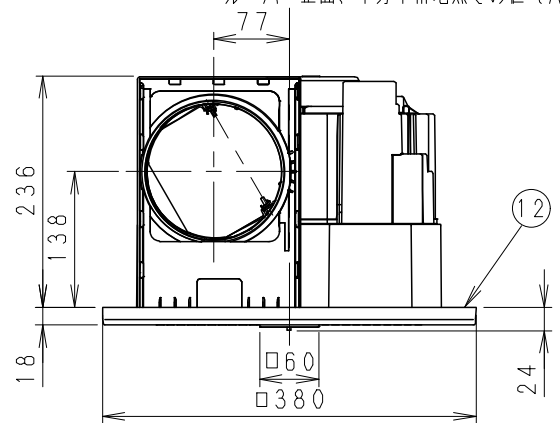


*1：有効換気量は直管相当長20mの場合
*2：有効換気量は直管相当長30mの場合

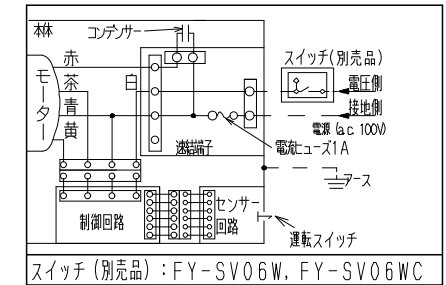
単位：mm



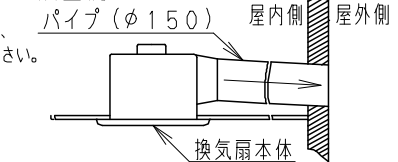
※人感センサーケースがABS樹脂製のため、油煙の発生する場所では使用しないでください。



■結線図



■設置例



注) ダクトは必ず屋外側に勾配をもうけてください。

ルーバー開口面積：399cm²

番号	品名	材質	数量	備考
1	フレーム	PP樹脂	1	黒色
2	ケーシングカバー	PP樹脂	1	黒色
3	アダプター	PP樹脂	1	黒色
4	オリフィス	PP樹脂	1	灰色
5	シャッター	PE+PP樹脂	1	風圧式高气密形
6	天板	ZAM銅板	1	
7	モーター		1	
8	羽根	PP樹脂	1	
9	速結端子	PBT樹脂	1	本体外部電源接続
10	電装ケース	PBT樹脂	1	
11	アース端子		1	
12	ルーバー	PP樹脂	1	モデルNo.3.2Y8.9/0.6
13	人感センサー		1	ケースはABS, PE樹脂
14	運転スイッチ		1	切/入

■付属品

付属品名	数量	備考
取扱説明書	1	
工事説明書	1	
タッピンねじ	5	本体固定用

用途	トイレ	洗面所	居間

名称		品番	
天井埋込形換気扇 (低騒音形・常時換気用) (人感センサー付)		FY-32CR7V	
作成年月日	'08.12.19	尺度図面	DN-215
改訂年月日	'09.06.15	Free整理番号	
パナソニック エコシステムズ株式会社			
改訂NO. 1			