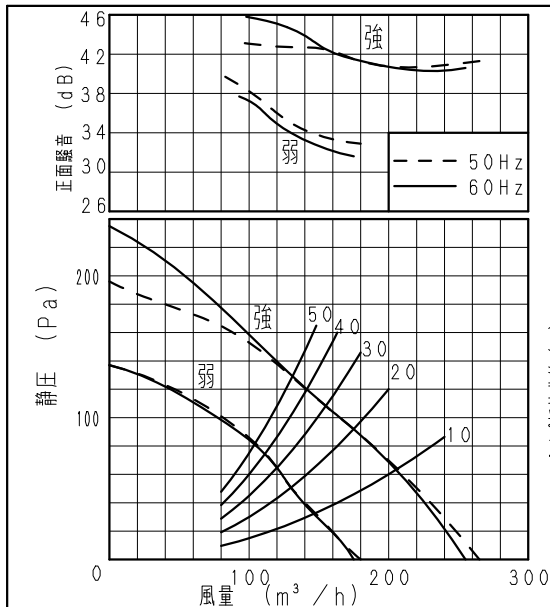


仕様

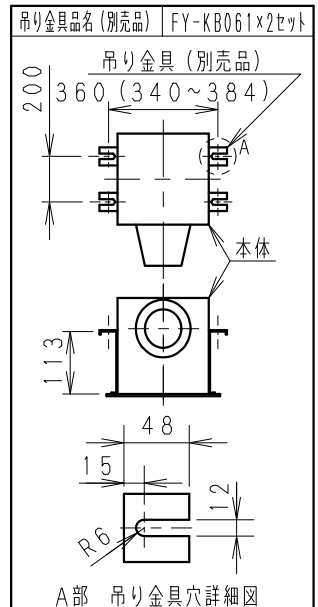
規格	1φ 100V			
機能	排気			
周波数 (Hz)	50		60	
速調	強	弱	強	弱
消費電力 (W)	29.5	22.5	33.5	23.5
電流 (A)	0.297	0.236	0.340	0.261
風量 (m ³ /h)	265	180	255	175
*1 有効換気量 (m ³ /h)	175	130	175	130
*2 有効換気量 (m ³ /h)	155	120	155	120
騒音 (dB)	38	29.5	37	28
質量 (kg)	4.5			
埋込寸法	□320mm			
適用パイプ(呼び径)	φ100mm			
電動機形式	4極開放形コンデンサ誘導電動機			
定格時間	連続			
絶縁階級	E種			
巻線温度上昇	75K以下			
基準周囲温度	-10~40℃			
絶縁抵抗	1MΩ以上 (d. c. 500V)			
絶縁耐力	a. c. 1000V 1分間			

(注) 測定数値は静圧0Paにおけるものです。(※は除く)
測定は、JIS C9603 の方法によるものです。

静圧-風量特性曲線・騒音特性

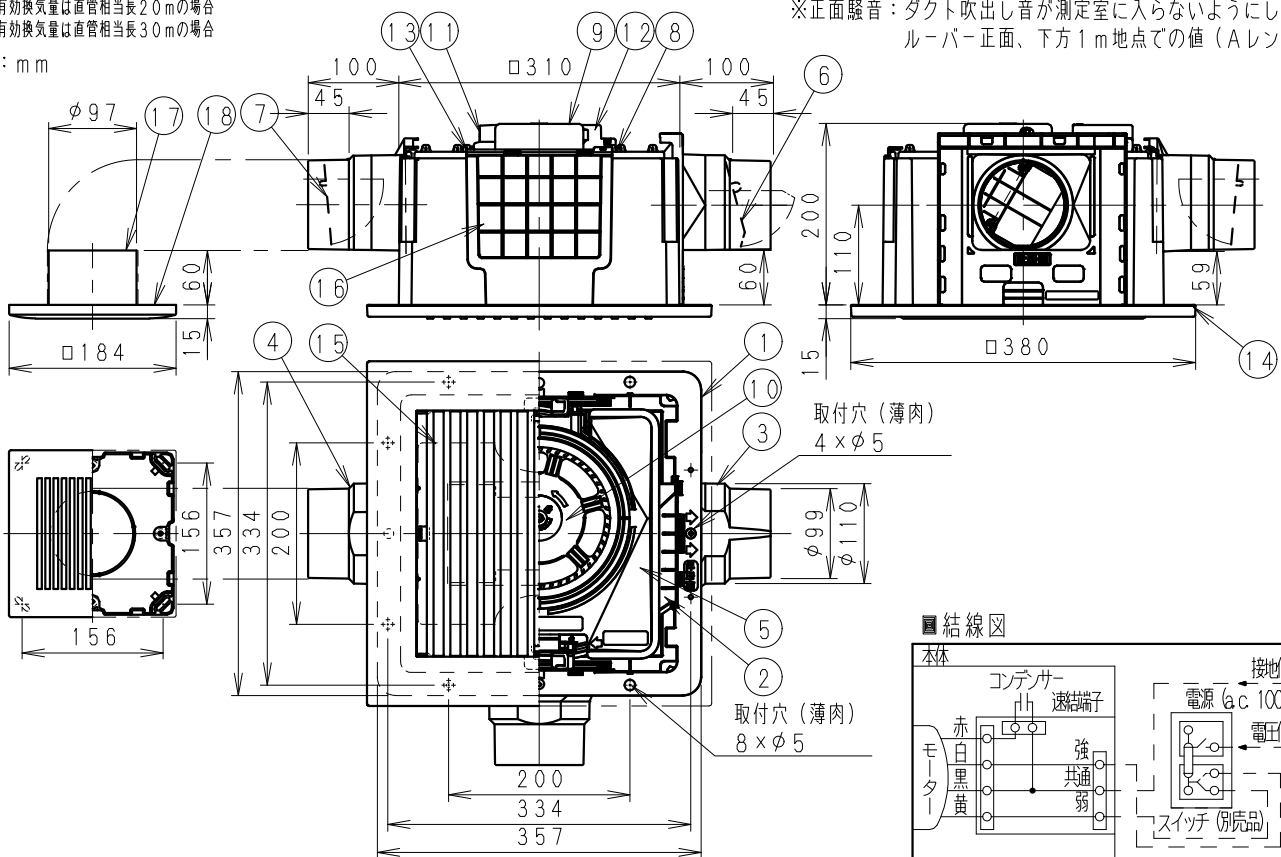


吊り金具位置



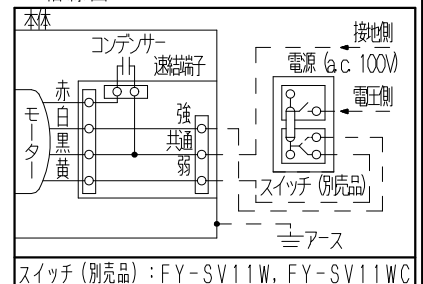
*1: 有効換気量は直管相当長20mの場合
*2: 有効換気量は直管相当長30mの場合

単位: mm



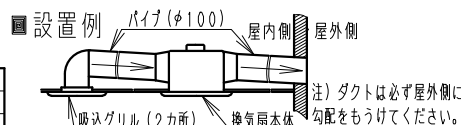
※正面騒音: ダクト吹出し音が測定室に入らないようにルーバー正面、下方1m地点での値 (Aレンジ)

結線図



用途	浴室	トイレ	洗面所
----	----	-----	-----

番号	品名	材質	数量	備考
1	フレーム	PP樹脂	1	黒色
2	ケーシング	PP樹脂	1	黒色
3	アダプター	PP樹脂	1	黒色 (吐出口)
4	アダプター	PP樹脂	2	黒色 (吸込口)
5	オフィス	PP樹脂	1	灰色
6	シャッター	PE+PP樹脂	1	風圧式高气密形
7	シャッター	PE+PP樹脂	2	風圧式高气密形
8	天板	ZAM鋼板	1	
9	モーター		1	
10	羽根	PP樹脂	1	
11	速結端子	PBT樹脂	1	本体外部電源接続
12	電装ケース	PBT樹脂	1	
13	アース端子		1	
14	ルーバー	PP樹脂	1	マンセル種 3.2Y8.9/0.6
15	風量調整板	PP樹脂	2	
16	遮蔽板	PP樹脂	2	1個付属品
17	吸込グリル(フレーム)	PP樹脂	2	マンセル種 2.5Y4.6/0.4
18	吸込グリル(ルーバー)	ABS樹脂	2	マンセル種 3.2Y8.9/0.6



付属品

付属品名	数量	備考	付属品名	数量	備考
取扱説明書	1		タッピンねじ	8	吸込グリル固定用
工事説明書	1		パッキン	2	吸込グリル気密用
タッピンねじ	7	本体固定用			

注) スイッチ1個で複数台運転する場合は別途リレユニットが必要です。

本体ルーバー開口面積: 82cm² (出荷時)
吸込グリルルーバー開口面積: 38cm²

名称		品番	
天井埋込形換気扇 (ルーバーセットタイプ・グリル2個付属・2~3室用) (樹脂製本体・低騒音・大風量形)		FY-32CPTS8	
作成年月日	19.12.24	尺度図面	DG-143
改訂年月日	Free	整理番号	0

パナソニック エコシステムズ株式会社