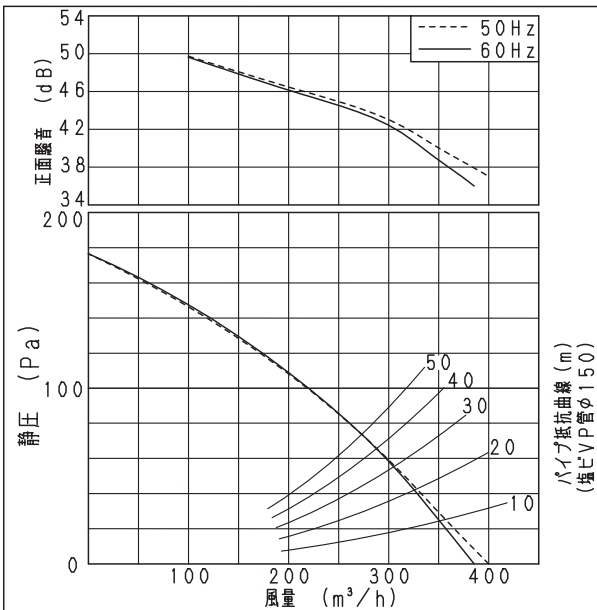


■仕様

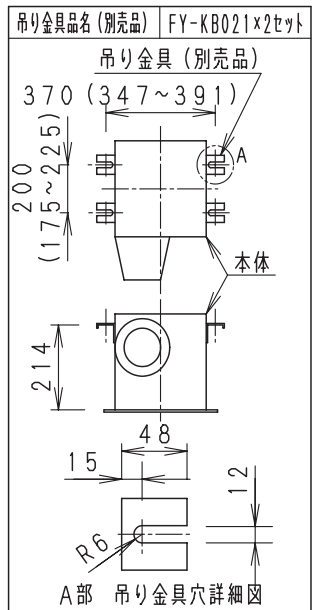
定格	1φ 100V	
機能	排気	
周波数 (Hz)	50	60
消費電力 (W)	34	37
電流 (A)	0.35	0.39
風量 (m <sup>3</sup> /h)	400	390
騒音 (dB)	33	32
質量 (kg)	6.1	
埋込寸法	□320mm	
適用パイプ(呼び径)	φ150mm	
電動機形式	4極開放形コンデンサ誘導電動機	
定格時間	連続	
絶縁階級	E種	
巻線温度上昇	75K以下	
基準周囲温度	-10~40℃	
絶縁抵抗	1MΩ以上 (d. c. 500V)	
絶縁耐力	a. c. 1000V 1分間	

(注) 測定数値は静圧0Pa (mmH<sub>2</sub>O) におけるものです。  
測定は日本工業規格 (JIS C9603) の方法によるものです。

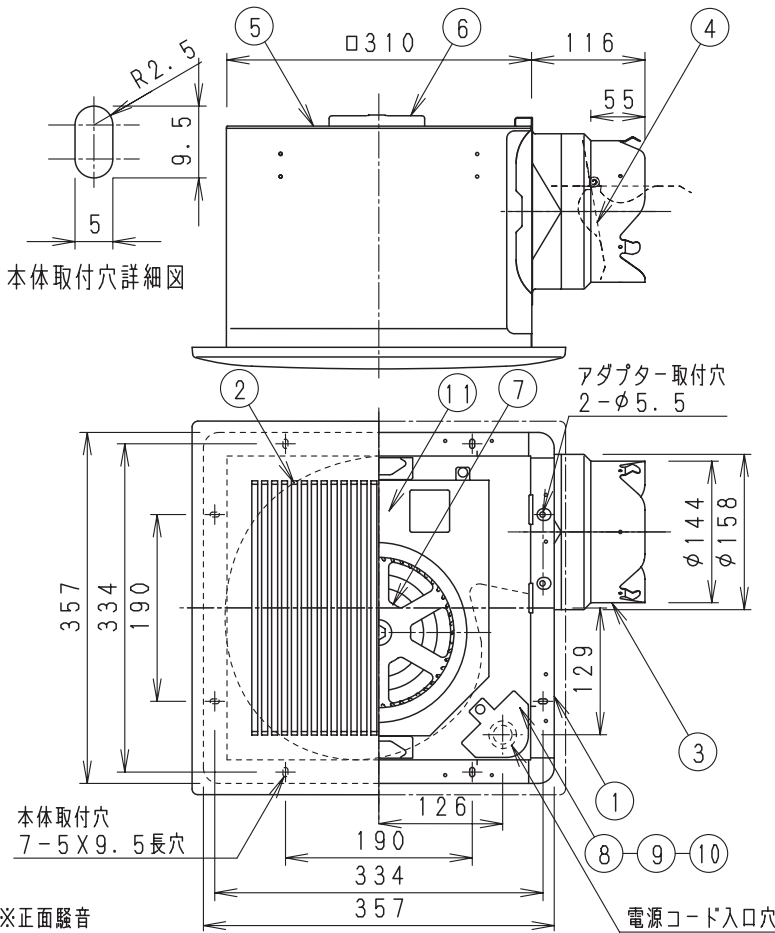
■静圧-風量特性曲線・騒音特性



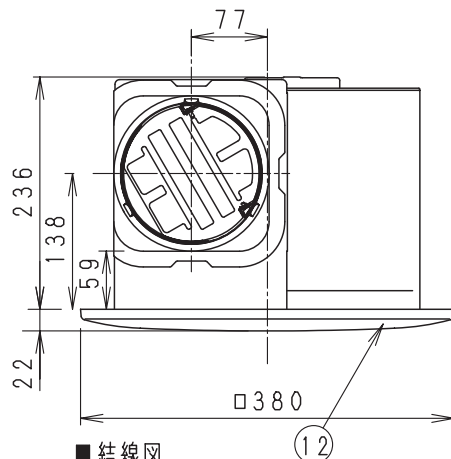
■吊り金具位置



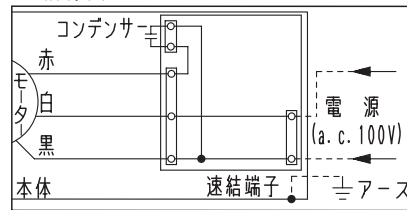
単位: mm



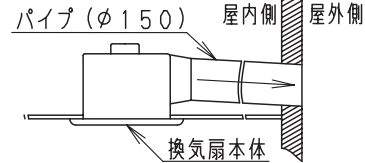
※正面騒音  
ダクト吹出し音が測定室に入らないようにし  
ルーバ-正面、下方1m地点での値 (Aレンジ)



■結線図



■設置例



注) ダクトは必ず屋外側に勾配をもうけてください。

■付属品

番号	品名	材質	数量	備考
1	フレーム	塗装鋼板	1	黒色
2	ケーシング	亜鉛鋼板	1	
3	アダプター	亜鉛鋼板	1	
4	シャッター	耐食アルミ	1	風圧式高气密形
5	天板	亜鉛鋼板	1	
6	モーター		1	
7	羽根	PP樹脂	1	
8	配線板	亜鉛鋼板	1	
9	速結端子		1	本体内部電源接続
10	アース端子		1	
11	消音ユニット		1	
12	ルーバ-	PP樹脂	1	マテ#8.1YR7.0/4.0

付属品名	数量
本体固定用タッピンねじ	6
取扱説明書	1
工事説明書	1

用途	トイレ	洗面所	居間	事務所	店舗
----	-----	-----	----	-----	----

ルーバ-開口面積: 399cm<sup>2</sup>

名称	品番
天井埋込形換気扇 [消音形 (消音材組込)]	FY-32BSN7/82
作成年月日 '06. 8. 25 尺度図面	DC-227
改訂年月日 '08. 10. 1 Free整理番号	
パナソニック エコシステムズ株式会社	

改訂NO.  
1