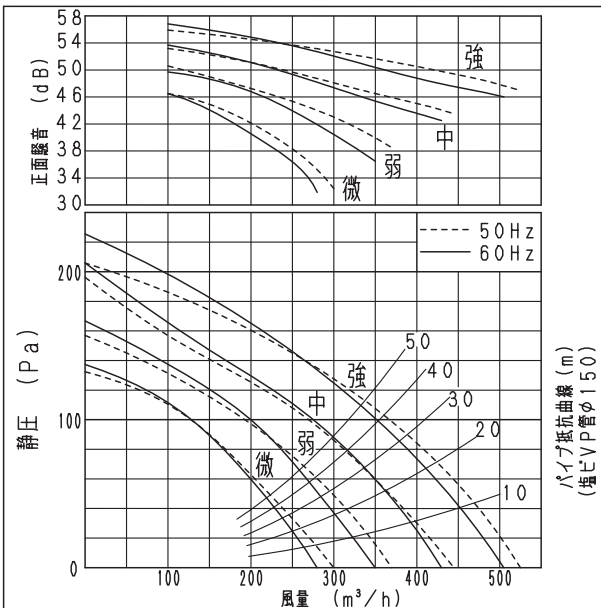


■仕様

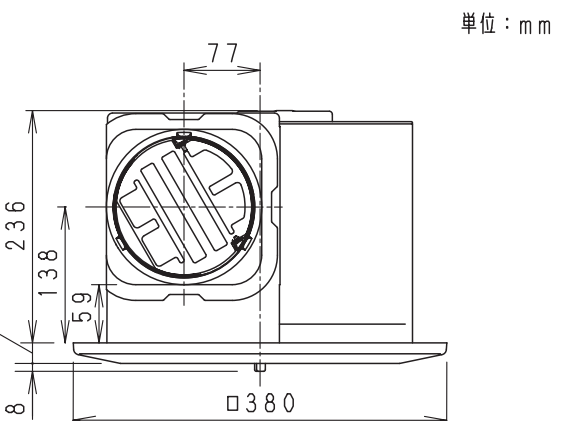
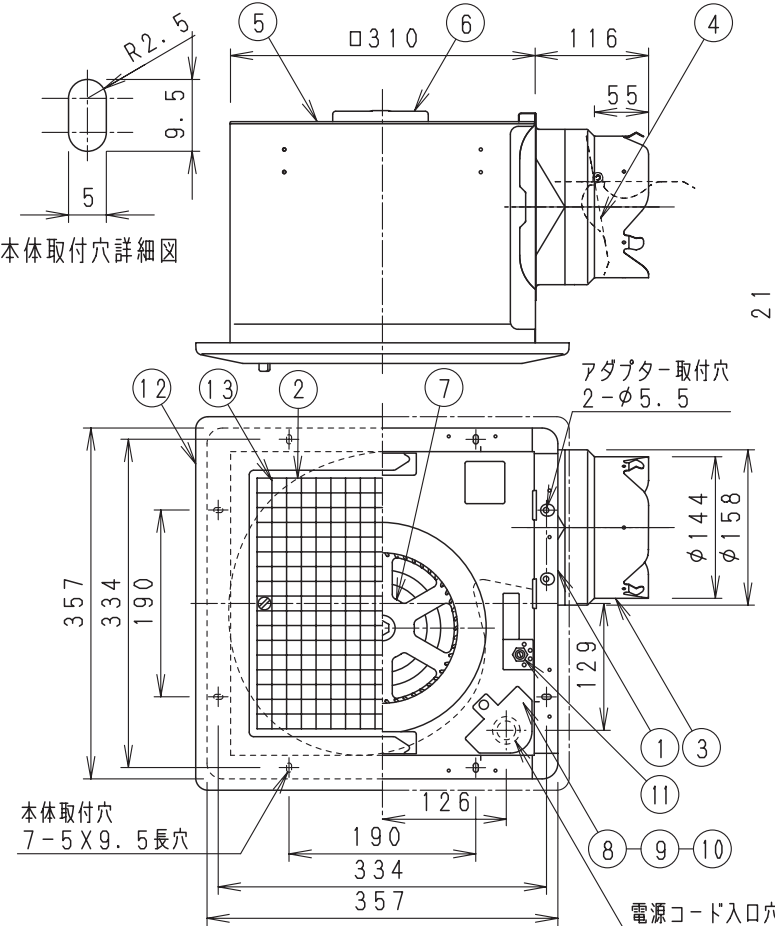
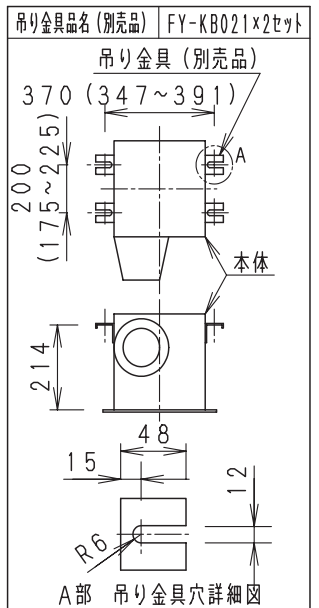
定 格	1φ 100V							
機 能	排 気							
周波数 (Hz)	50				60			
	強	中	弱	微	強	中	弱	微
消費電力 (W)	51.5	42	33	23.5	57.5	45.5	35.5	25
電 流 (A)	0.515	0.420	0.330	0.235	0.575	0.455	0.355	0.250
風量 (m³/h)	52.5	44.5	37.0	30.0	50.5	43.0	35.0	28.0
騒 音 (dB)	42	38	33.5	28	41	37	32	27.5
質量 (kg)	6.4							
埋込寸法	□320mm							
通風パイプ(呼び径)	φ150mm							
電動機形式	4極開放形コンデンサ誘導電動機							
定格時間	連 続							
絶縁階級	E 種							
巻線温度上昇	75K以下							
基準周囲温度	-10~40℃							
絶縁抵抗	1MΩ以上 (d. c. 500V)							
絶縁耐力	a. c. 1000V 1分間							

(注) 測定数値は静圧0Pa (mmH₂O) におけるものです。
測定は日本工業規格 (JIS C9603) の方法によるものです。

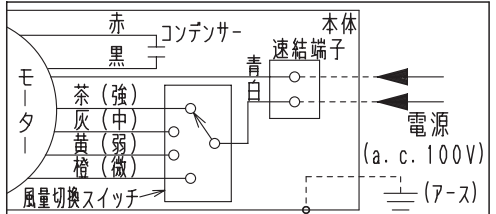
■静圧-風量特性曲線・騒音特性



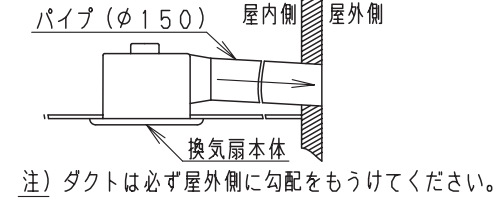
■吊り金具位置



■結線図



■設置例



ルーバー開口面積: 486 cm²

番号	品名	材質	数量	備考
1	フレーム	塗装鋼板	1	黒色
2	ケーシング	亜鉛鋼板	1	
3	アダプター	亜鉛鋼板	1	
4	シャッター	耐食アルミ	1	風圧式高气密形
5	天板	亜鉛鋼板	1	
6	モーター		1	
7	羽根	PP樹脂	1	
8	配線板	亜鉛鋼板	1	
9	速結端子		1	本体内部電源接続
10	アース端子		1	
11	風量切換スイッチ		1	
12	ルーバー	PP樹脂	1	マテノル3.2Y8.9/0.6
13	フィルター	ABS樹脂	1	

■付属品

付属品名	数量
本体固定用タッピンねじ	6
取扱説明書	1
工事説明書	1

(ルーバーがABS樹脂製のため、油理の発生する場所では使用しないでください。)

名 称	品 番
天井埋込形換気扇 (低騒音・特大風量形) (風量切換機能内蔵形)	FY-32BKA7/47
作成年月日 '06. 8. 30 尺度図 面	DC-300
改訂年月日 '08. 10. 1 Free整理番号	
パナソニック エコシステムズ株式会社	

※正面騒音
ダクト吹出し音が測定室に入らないようにし
ルーバー正面、下方1m地点での値 (Aレンジ)

用途	居間	事務所 店舗