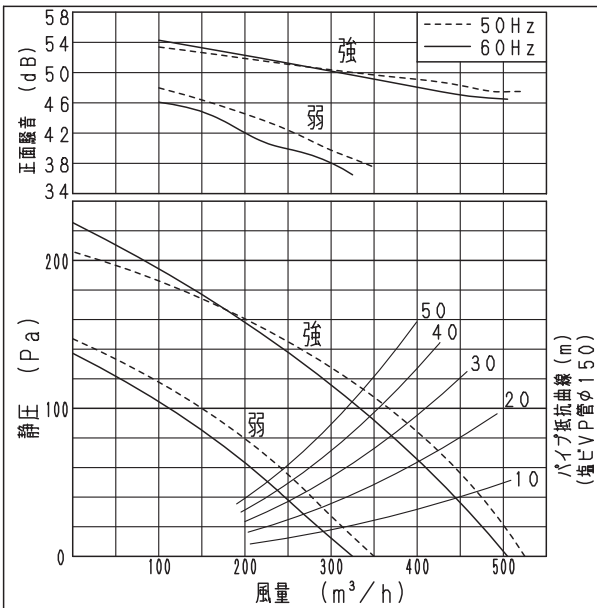


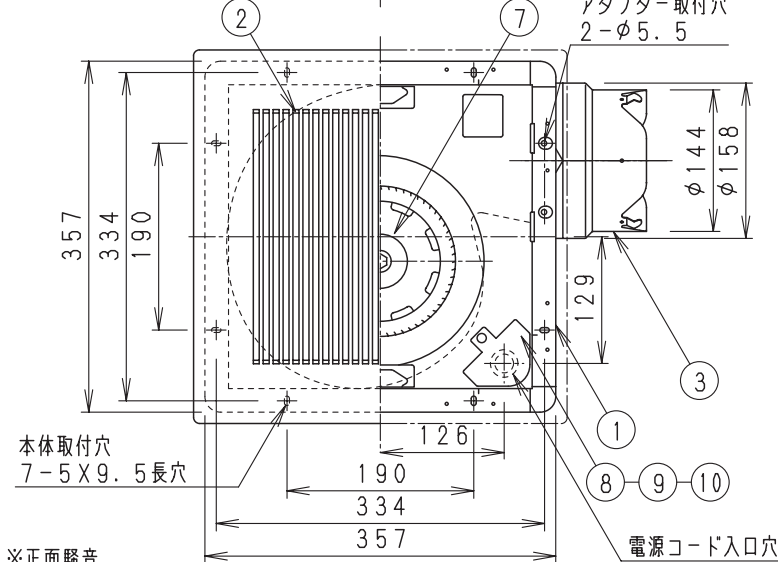
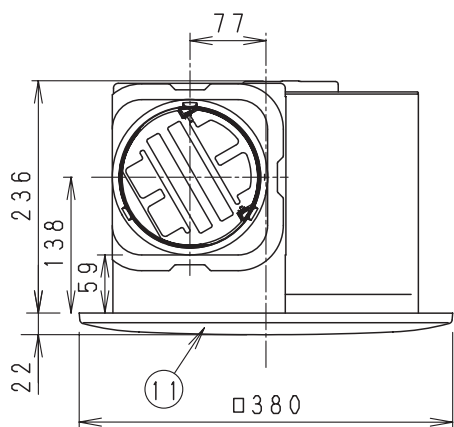
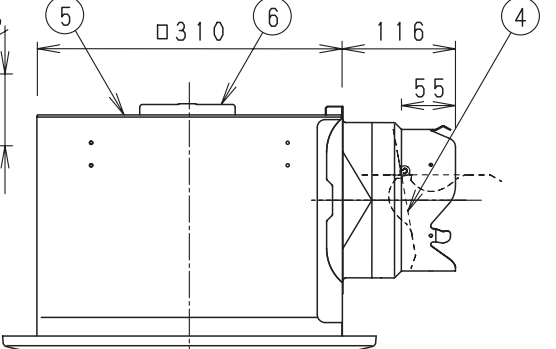
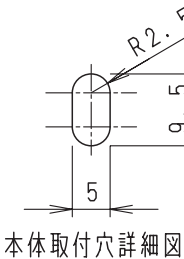
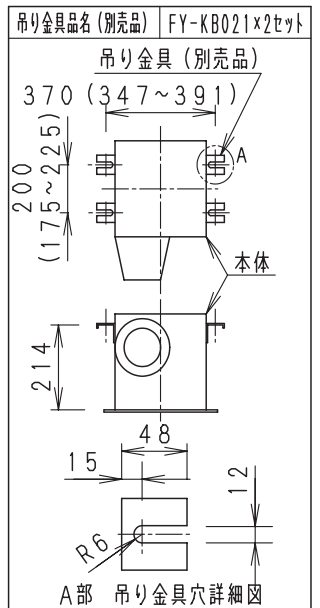
■仕様

定格	1φ 100V			
機能	排気			
周波数 (Hz)	50		60	
	強	弱	強	弱
消費電力 (W)	53	31	59	33.5
電流 (A)	0.530	0.310	0.600	0.335
風量 (m³/h)	525	350	505	325
騒音 (dB)	42	32.5	41	31.5
質量 (kg)	6.4			
埋込寸法	□320mm			
適用パイプ(呼び径)	φ150mm			
電動機形式	4極開放形コンデンサ誘導電動機			
定格時間	連続			
絶縁階級	E種			
巻線温度上昇	75K以下			
基準周囲温度	-10~40℃			
絶縁抵抗	1MΩ以上 (d. c. 500V)			
絶縁耐力	a. c. 1000V 1分間			
(注) 測定数値は静圧0Pa (mmH <sub>2</sub> O) におけるものです。 測定は日本工業規格 (JIS C9603) の方法によるものです。				

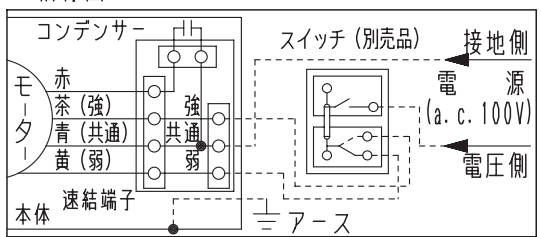
■静圧-風量特性曲線・騒音特性



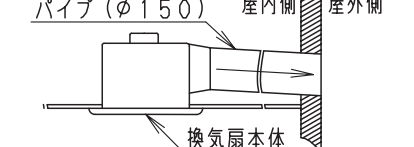
■吊り金具位置



■結線図



■設置例



注) ダクトは必ず屋外側に勾配をもうけてください。

※正面騒音  
ダクト吹出し音が測定室に入らないようにし  
ルーバー正面、下方1m地点での値 (Aレンジ)

■付属品

付属品名	数量
本体固定用タップねじ	6
取扱説明書	1
工事説明書	1

番号	品名	材質	数量	備考
1	フレーム	塗装鋼板	1	黒色
2	ケーシング	亜鉛鋼板	1	
3	アダプター	亜鉛鋼板	1	
4	シャッター	耐食アルミ	1	風圧式高气密形
5	天板	亜鉛鋼板	1	
6	モーター		1	
7	羽根	亜鉛鋼板	1	
8	配線板	亜鉛鋼板	1	
9	速結端子		1	本体内部電源接続
10	アース端子		1	
11	ルーバー	PP樹脂	1	マシノ#3.2Y8.9/0.6

用途	トイレ	洗面所	居間	事務所 店舗
ルーバー開口面積: 399cm <sup>2</sup>				

名称	天井埋込形換気扇 (低騒音・特大風量形)	品番	FY-32BK7H/81
作成年月日	'06. 8. 22	尺度図面	
改訂年月日	'08. 10. 1	Free整理番号	DC-268
			改訂NO. 1
パナソニック エコシステムズ株式会社			