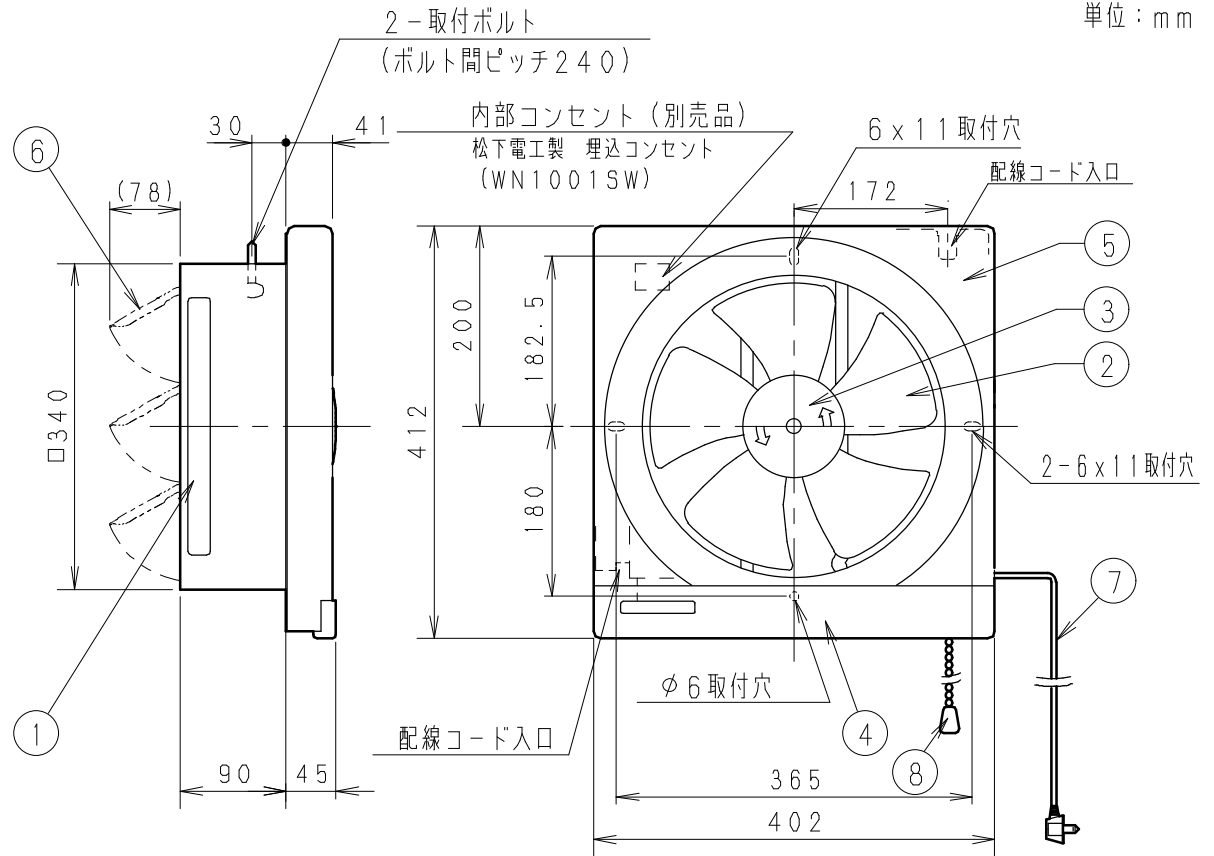


単位：mm



仕 様

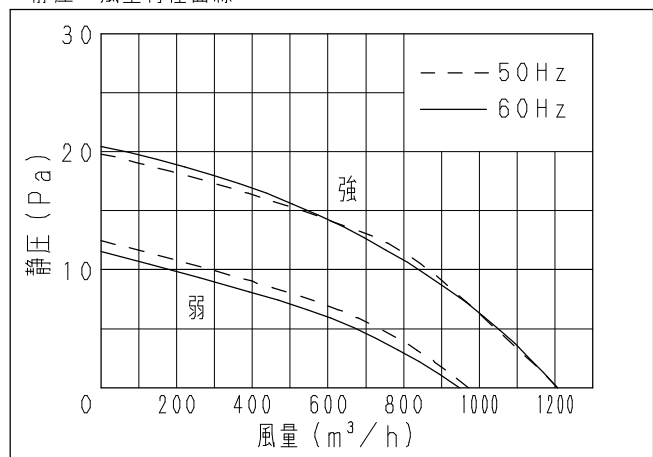
定 格	1φ 100V			
周波数 (Hz)	50		60	
機 能	強	弱	強	弱
消費電力 (W)	30.0	25.5	35.5	27.0
電 流 (A)	0.305	0.255	0.360	0.270
風量 (m ³ /h)	1206	972	1206	948
騒 音 (dB)	39.5	34.5	39.5	33.5
質 量 (kg)	4.1			
電 動 機 形 式	4極開放形コンデンサ誘導電動機			
時 間 定 格	連 続			
絶 縁 階 級	E 種			
基 準 周 囲 温 度	-10℃~40℃			
絶 縁 抵 抗	1MΩ以上 (DC500V)			
耐 電 圧	AC1000V 1分間			
巻線温度上昇	75K以下			

注) 測定数値は静圧0Paにおけるものです
測定は日本工業規格 (JIS C9603) の方法によるものです

番号	品 名	材 質	マンセル値	備 考
1	フレーム	塗装鋼板	0.5Y/4.1/1.5	
2	羽 根	アルミ板	7.5Y6.9/0.7	色：グレー
3	スピナー	アルミダイカスト	7.5YR8.9/0.7	色：アイボリー
4	油 受 け	亜鉛鉄板	1Y6.1/0.7	色：グレー
5	オリフィス	亜鉛鉄板	7.5YR8.9/0.7	色：アイボリー
6	シャッター	塗装鋼板	0.5Y/4.1/1.5	3枚
7	電源コード	ビニル平形コード		有効長約800mm
8	スイッチ引きひも	玉クサリ		

● 換気扇の内部に埋込コンセントを取り付けて直接配線することもできます。

静 圧 - 風 量 特 性 曲 線



公称羽根径：30cm
連動式シャッター
埋込寸法：□350mm

名 称		品 番	
金属製換気扇 (排気・強弱)		FY-30PM5	
作成年月日	'06.09.01	尺 度 図 面	AC-062
改訂年月日		Free整理番号	
松下エコシステムズ株式会社			
		改訂NO.	0