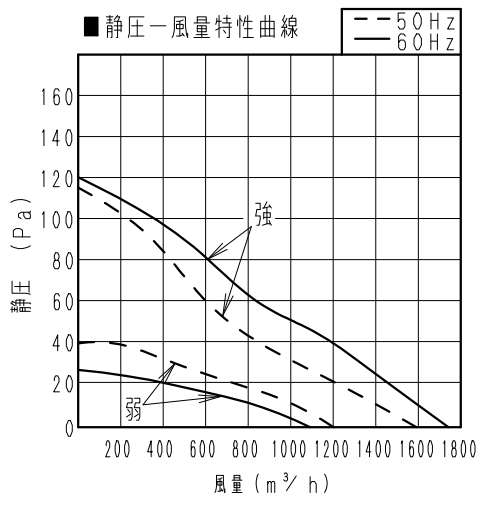


公称羽根径：30cm
電気式シャッター
埋込寸法：□350mm

■仕様

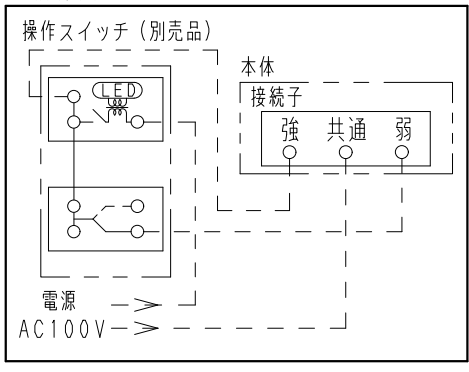
定 格	1φ 100V			
周波数 (Hz)	50		60	
機 能	強	弱	強	弱
消費電力 (W)	73	49	90	59
電 流 (A)	0.86	0.52	0.94	0.62
風量 (m ³ /h)	1590	1200	1740	1090
騒 音 (dB)	44	40.5	48	40
質 量 (kg)	8.5			
電動機形式	4極コンデンサー誘導電動機			
時間定格	連続			
絶縁階級	E種			
基準周囲温度	50℃以下			
絶縁抵抗	1MΩ以上 (DC500V)			
絶縁耐力	AC1000V 1分間			

注) 測定数値は静圧0Paにおけるものです
測定は日本工業規格 (JIS C9603) の方法によるものです



番号	品名	材質	マンセル値	備考
1	フレーム	亜鉛鉄板		t=0.8
2	羽根	鉄板	9YR8.4/0.5	(ホワイト)
3	オリフィス	鉄板	9YR8.4/0.5	(ホワイト)
4	シャッター	塗装鋼板	0.5Y4.1/1.5	(ブラウン) t=0.25
5	インテリアメッシュ	SUS304		
6	接続子			
7	油受け	SUS304		

■結線図



名 称		品 番	
インテリア形有圧換気扇		FY-30LSX	
作成年月日	'96. 2. 5	尺 度 図 面	FG-016
改訂年月日	'12. 12. 3	Free 整理番号	7
改訂NO.			

パナソニック エコシステムズ株式会社

機種選定に関する注意事項

1. この商品は、日本国内専用です。日本国外では使用できません。
2. 製品の使用周囲温度・湿度 設置環境は必ずお守りください。
3. 頻繁な起動・停止動作は、羽根、モーターなど破損の原因となりますので避けてください。
4. 直接水のかかる場所には取り付けないでください。
5. 厨房等で油煙・蒸気が商品にかかる雰囲気では厨房用の機種をお選びください。
6. 使用環境を超える雰囲気では、内蔵している安全装置が作動したり、モーター故障の原因となります。
7. 冷凍庫など氷結するおそれのある場所では使用できません。
8. 塩害地域においては、サビが早期に発生しますので、使用できません。
9. 有圧換気扇の使用静圧範囲内でご使用ください。過度に静圧がかかると、異常振動やモーター温度が異常に上昇し、寿命の低下や故障の原因となります。

施工に関する注意事項

1. 製品の取り付けは振動のない強固な場所にしっかり固定してください。取り付け場所が弱いと共振を起こし、騒音および羽根破損などの事故発生の原因となります。必要に応じて補強などをおこない、確実に施工してください。
2. 有圧換気扇は、高所取付用です。床上1.8m以上のところに取り付けてください。低いところに取り付けられますと、けが・事故の原因となります。
3. メタルラス張り、ワイヤラス張り、または金属板張りの構造物と本体の金属部分が直接接触しないようにしてください。漏電・感電・火災の原因となることがあります。このような場合には有圧換気扇部材の絶縁枠を使用する必要があります。
4. 漏電ブレーカーは、必ず設置してください。
5. 配線工事は内線規程や電気設備技術基準に従って必ず有資格者である電気工事事業者がおこなってください。
6. 汚れた空気を排出するときは、新鮮な空気の取り入れ口が必要です。換気扇の取り付け枠と同等以上の大きさの空気取り入れ口を換気扇の対向側に取り付けてください。
7. 商品の改造は、故障の原因となりますのでおやめください。
8. 厨房では関係官庁の指導により、換気口周囲に木材が使用できない場合があります。有圧換気扇部材の不燃枠を使用してください。
9. 温泉・温水プール・公衆浴場・化学工場・浄水場下水処理場など腐食性ガスや有毒ガス、殺菌用塩素などの発生する場所には取り付けないでください。
10. 爆発性の粉じんやガスの発生する場所には取り付けないでください。

メンテナンスに関する注意事項

1. モーターに安全装置として温度ヒューズが内蔵されている機種があります。拘束、過負荷運転、あるいは周囲温度が基準以上に高い場合には安全装置が動作し回転が止まる場合があります。この場合は、モーターを交換してください。
2. 換気扇は汚れやすいものです。汚れたまま長期に放置しますと汚れが落ちにくくなりますので早めに掃除してください。（お掃除の際は、ブレーカーを切り、運転を停止し、羽根を変形させないように十分注意してください）
また、油・粉じんなど可燃性の汚れが換気扇に付着していると火災の原因となるおそれがあります。必ず定期的（1年に一回を目安）に清掃してください。
3. 粉じんの発生するところでの使用に際しては、粉じんの種類や量によっては機器の振動が大きくなったり軸受部の寿命が短くなる場合があります。機器の点検間隔やモーター交換時期などお早めをお願いします。
4. 有圧換気扇を機器組み込み用途のご使用の際は、弊社にご相談ください。換気扇は容易にメンテナンスできる構造としてください。

名 称				品 番	
インテリア形有圧換気扇				FY-30LSX	
作成年月日	'10.06.10	尺 度	図 面	FG-027	改訂NO. 0
改訂年月日		Free	整理番号		
パナソニック エコシステムズ株式会社					