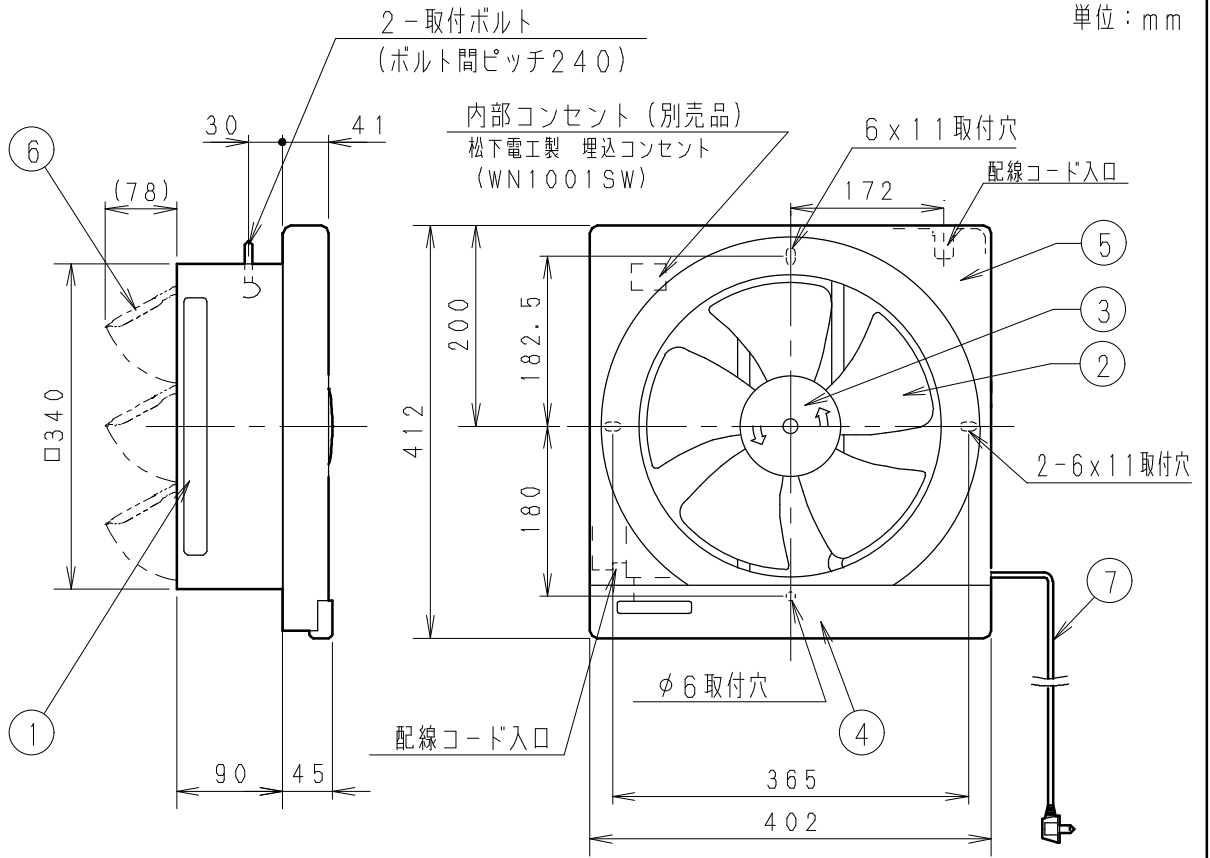


単位：mm



仕様

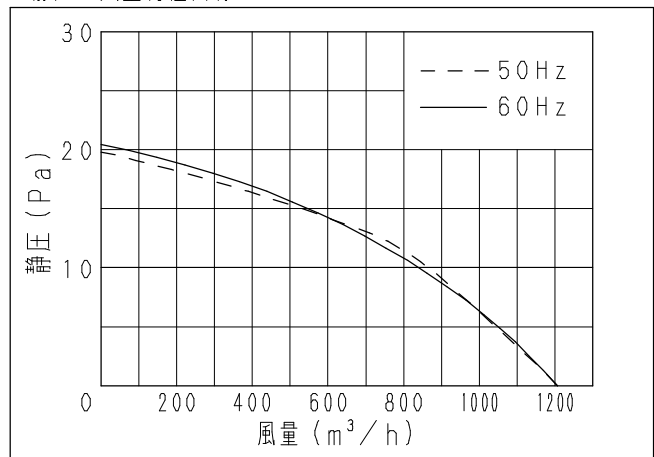
定格	1φ 100V	
機能	排気	
周波数 (Hz)	50	60
消費電力 (W)	31.0	36.5
電流 (A)	0.319	0.368
風量 (m <sup>3</sup> /h)	1206	1206
騒音 (dB)	39.5	39.5
質量 (kg)	4.3	
電動機形式	4極開放形コンデンサ誘導電動機	
時間定格	連続	
絶縁階級	E種	
基準周囲温度	-10℃~40℃	
絶縁抵抗	1MΩ以上 (DC500V)	
耐電圧	AC1000V 1分間	
巻線温度上昇	75K以下	

注) 測定数値は静圧0Paにおけるものです  
測定は日本工業規格 (JIS C9603) の方法によるものです

番号	品名	材質	マンセル値	備考
1	フレーム	塗装鋼板	0.5Y/4.1/1.5	
2	羽根	アルミ板	7.5Y6.9/0.7	色：グレー
3	スピナー	アルミダイカスト	7.5YR8.9/0.7	色：アイボリー
4	油受け	亜鉛鉄板	1Y6.1/0.7	色：グレー
5	オリフィス	亜鉛鉄板	7.5YR8.9/0.7	色：アイボリー
6	シャッター	塗装鋼板	0.5Y/4.1/1.5	3枚
7	電源コード	ビニル平形コード		有効長約800mm

● 換気扇の内部に埋込コンセントを取り付けて直接配線することもできます。

静圧-風量特性曲線



名称		品番	
金属製換気扇 (排気)		FY-30EM5	
作成年月日	'06.09.01	尺度図面	改訂NO. 0
改訂年月日		Free整理番号	
松下エコシステムズ株式会社			

公称羽根径：30cm  
電気式シャッター  
埋込寸法：□350mm

サイズA4