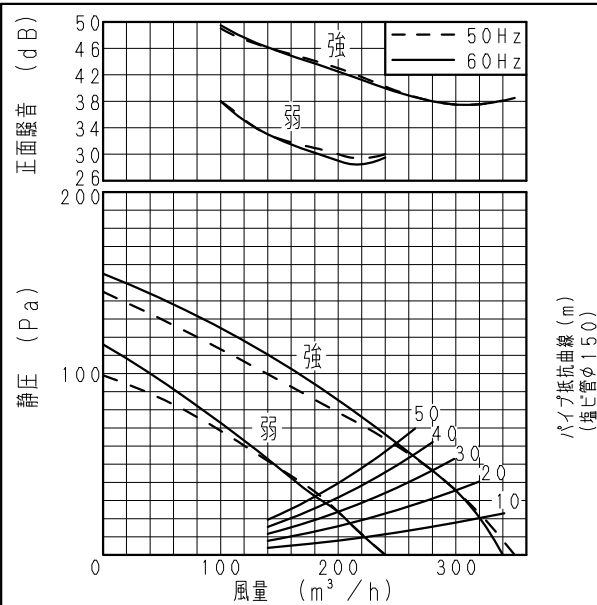


■仕様

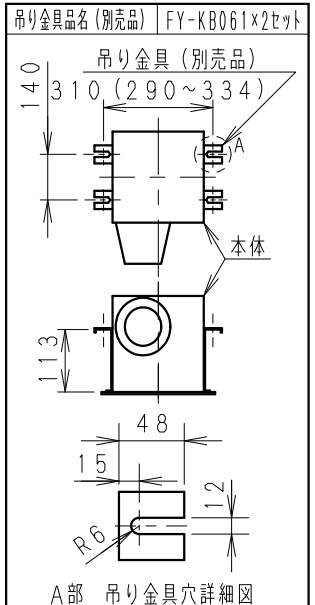
| | | | | |
|-----------------|--------------------|------|-------|------|
| 定格 | 1φ 100V | | | |
| 機能 | 排気 | | | |
| 周波数 (Hz) | 50 | | 60 | |
| 速調 | 強 | 弱 | 強 | 弱 |
| 消費電力 (W) | 30 | 23 | 34 | 24 |
| 電流 (A) | 0.287 | 0.24 | 0.333 | 0.27 |
| 風量 (m³/h) | 350 | 240 | 340 | 240 |
| *1 有効換気量 (m³/h) | 300 | 210 | 300 | 210 |
| *2 有効換気量 (m³/h) | 280 | 200 | 280 | 200 |
| 騒音 (dB) | 34.5 | 27.5 | 33.5 | 27 |
| 質量 (kg) | 3.2 | | | |
| 埋込寸法 | □270mm | | | |
| 適用パイプ (呼び径) | φ150mm | | | |
| 電動機形式 | 4極開放形コンデンサ誘導電動機 | | | |
| 定格時間 | 連続 | | | |
| 絶縁階級 | E種 | | | |
| 巻線温度上昇 | 75K以下 | | | |
| 基準周囲温度 | -10~40℃ | | | |
| 絶縁抵抗 | 1MΩ以上 (d. c. 500V) | | | |
| 絶縁耐力 | a. c. 1000V 1分間 | | | |

(注) 測定数値は静圧0Paにおけるものです。(※は除く)
測定は日本工業規格 (JIS C9603) の方法によるものです。

■静圧-風量特性曲線・騒音特性



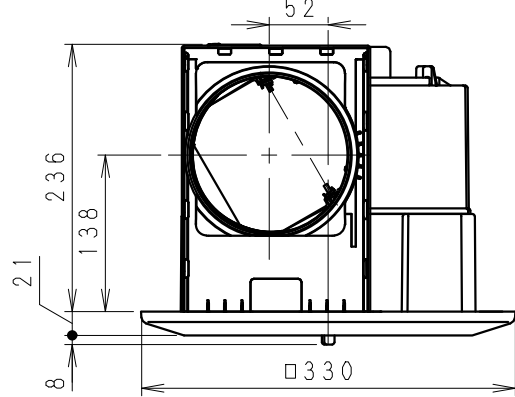
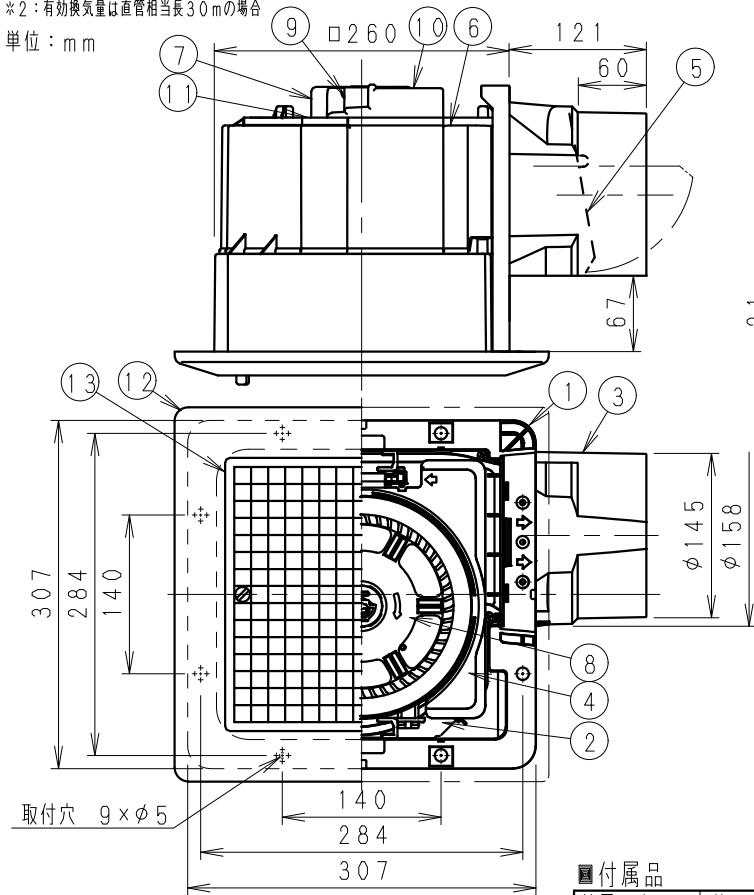
■吊り金具位置



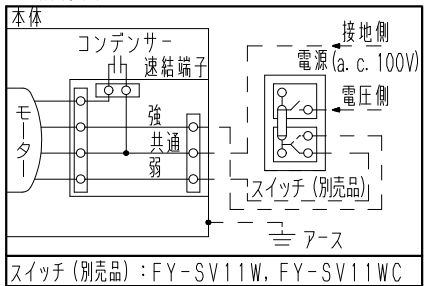
*1: 有効換気量は直管相当長20mの場合
*2: 有効換気量は直管相当長30mの場合

※正面騒音: ダクト吹出し音が測定室に入らないようにしルーバ-正面、下方1m地点での値 (Aレンジ)

単位: mm

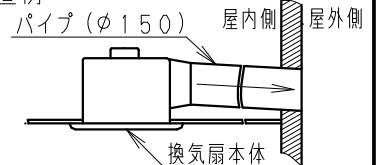


■結線図



注) スイッチ1個で複数台運転する場合は別途リレーユニットが必要です。

■設置例



注) ダクトは必ず屋外側に勾配をもうけてください。

■付属品

| 付属品名 | 数量 | 備考 |
|--------|----|-------|
| 取扱説明書 | 1 | |
| 工事説明書 | 1 | |
| タッピンねじ | 5 | 本体固定用 |

| 用途 | トイレ | 洗面所 | 居室 | 事務所 店舗 |
|----|-----|-----|----|-----------|
|----|-----|-----|----|-----------|

フィルターがABS樹脂製のため、油煙の発生する場所では使用しないでください。
ルーバ-開口面積: 379cm²

| 番号 | 品名 | 材質 | 数量 | 備考 |
|----|----------|---------|----|-----------------|
| 1 | フレーム | PP樹脂 | 1 | 黒色 |
| 2 | ケーシングカバー | PP樹脂 | 1 | 黒色 |
| 3 | アダプター | PP樹脂 | 1 | 黒色 |
| 4 | オフィス | PP樹脂 | 1 | 灰色 |
| 5 | シャッター | PE+PP樹脂 | 1 | 風圧式高气密形 |
| 6 | 天板 | ZAM鋼板 | 1 | |
| 7 | モーター | | 1 | |
| 8 | 羽根 | PP樹脂 | 1 | |
| 9 | 速結端子 | PBT樹脂 | 1 | 本体外部電源接続 |
| 10 | 電装ケース | ABS樹脂 | 1 | |
| 11 | アース端子 | | 1 | |
| 12 | ルーバ- | PP樹脂 | 1 | マシナ寸3.2Y8.9/0.6 |
| 13 | フィルター | ABS樹脂 | 1 | |

| 名称 | | 品番 | |
|---------------------|------------|-------------|--------|
| 天井埋込形換気扇 (低騒音・大風量形) | | FY-27JK8/47 | |
| 作成年月日 | '08. 5. 29 | 尺 度 図 面 | DN-704 |
| 改訂年月日 | | Free 整理番号 | |
| パナソニック エコシステムズ株式会社 | | | |