

■仕様

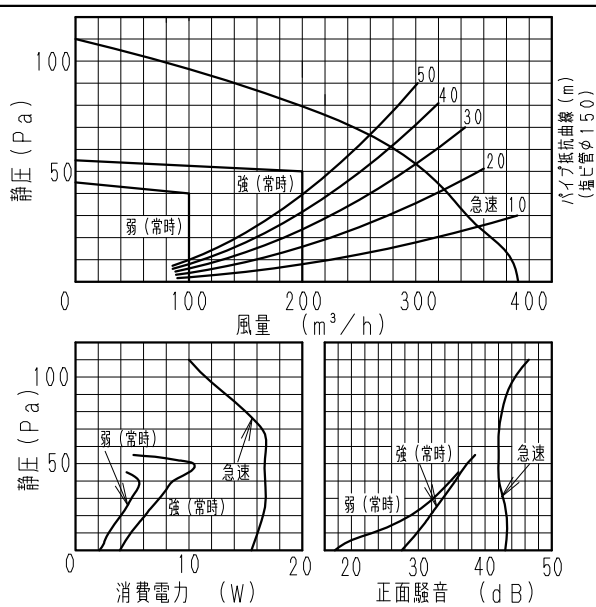
定格	1φ 100V		
機能	排気		
速度調	急速	強(常時)	弱(常時)
消費電力(W)	15.5	3.9	2.1
風量(m ³ /h)	390	200	100
*1 有効換気量(m ³ /h)	325	200	100
*2 有効換気量(m ³ /h)	300	200	100
騒音(dB)	40	22.5	16
質量(kg)	3		
埋込寸法	□270mm		
適用パイプ(呼び径)	φ150mm		
電動機形式	DCブラシレスモーター		
定格時間	連続		
絶縁階級	E種		
巻線温度上昇	75K以下		
基準周囲温度	-10~40℃		
絶縁抵抗	1MΩ以上(d.c. 500V)		
絶縁耐力	a.c. 1000V 1分間		

(注) 測定数値は静圧0Paにおけるものです。(※は除く)
測定は、JIS C9603の方法によるものです。

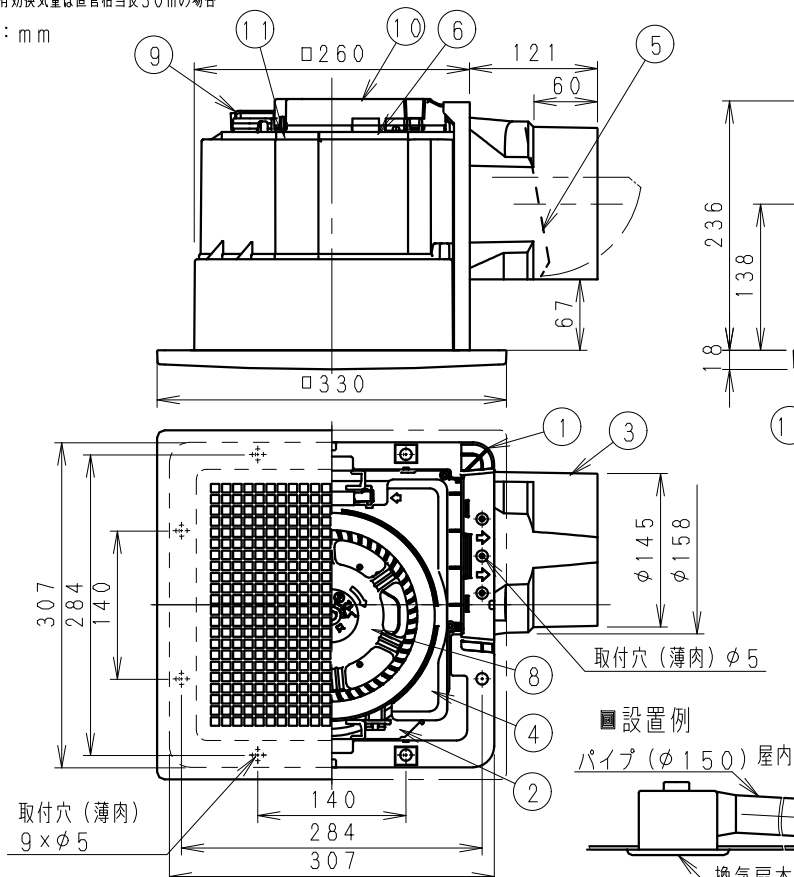
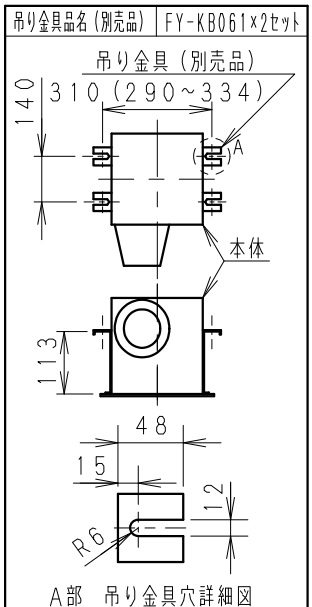
*1: 有効換気量は直管相当長20mの場合
*2: 有効換気量は直管相当長30mの場合

単位: mm

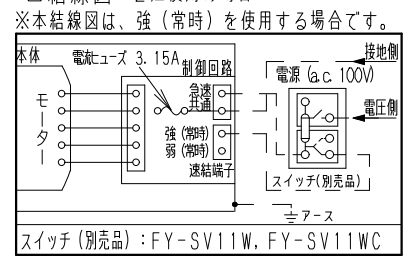
■静圧-風量特性曲線・騒音特性



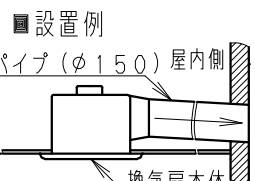
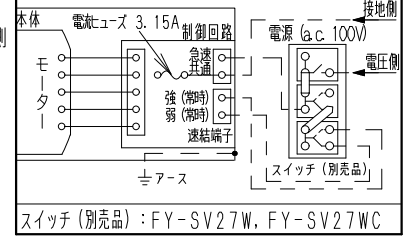
■吊り金具位置



■結線図 <2速使用の場合>



■結線図 <3速使用の場合>



用途	浴室	トイレ	洗面所	居室	事務所	店舗
番号	品名	材質	数量	備考		
1	フレーム	PP樹脂	1	黒色		
2	ケーシングカバー	PP樹脂	1	黒色		
3	アダプター	PP樹脂	1	黒色		
4	オリフィス	PP樹脂	1	灰色		
5	シャッター	PE+PP樹脂	1	風圧式高气密形		
6	天板	ZAM鋼板	1			
7	モーター		1			
8	羽根	PP樹脂	1			
9	速結端子	PBT樹脂	1	本体外部電源接続		
10	回路ケース	ABS樹脂	1			
11	アース端子		1			
12	ルーバー	PP樹脂	1	マツルバ3.2Y8.9/0.6		

■付属品

付属品名	数量	備考
取扱説明書	1	
工事説明書	1	
タッピンねじ	5	本体固定用

ルーバー開口面積: 309cm²

名称	品番
天井埋込形換気扇 (ルーバー組合せ品番: 樹脂製十字格子ルーバー(ホワイト)) (DCモータータイプ・樹脂製本体・低騒音形・風量一定制御・常時換気用)	FY-27JD8/56
作成年月日	19.12.24
改訂年月日	Free
面番	DC-548
整理番号	
改訂No.	0

パナソニック エコシステムズ株式会社

DCモータータイプの天井埋込形換気扇をスイッチ1台で複数台運転する場合

組合せ機種品番 (ルーバー組合せ品番を含む)		組合せ台数	2速使用の場合		3速使用の場合	
			スイッチ品番(別売品) FY-SV11W, FY-SV11WC		スイッチ品番(別売品) FY-SV27W, FY-SV27WC	
グループ ①	FY-24JDK8 FY-24JDG8 FY-24CDT8 FY-24CDTK8	最大6台	<p>換気扇本体 2台目以降</p>		<p>換気扇本体 2台目以降</p>	
			<p>換気扇本体 2台目以降</p>		<p>換気扇本体 2台目以降</p>	
グループ ②	FY-27JD8 FY-32JD8 FY-32JDE8 FY-32JDSD81 FY-32CDT8	最大4台	<p>換気扇本体 2台目以降</p>		<p>換気扇本体 2台目以降</p>	
			<p>換気扇本体 (グループ①)</p>		<p>換気扇本体 (グループ①)</p>	
グループ①とグループ② を組合せる場合		最大4台	<p>換気扇本体 (グループ②) 急速</p>		<p>換気扇本体 (グループ②) 急速</p>	
			<p>換気扇本体 (グループ①) 急速</p>		<p>換気扇本体 (グループ①) 急速</p>	

※有資格である電気工事士の方が施工してください。

※施工時は「結線間違い」や「異電圧印加」などの誤結線がないことを十分ご確認の上、運転させてください。

※指定台数を超えないでください。換気扇の突入電流によりスイッチ(別売品)が故障する原因となります。

名 称		品 番	
天井埋込換気扇(DCモータータイプ) (複数台運転機種品番組み合わせ・電気結線図)		DC-651	
作成年月日	'19.12.24 尺 度 図 面		
改訂年月日	Free 整理番号		改訂NO.
			0
パナソニック エコシステムズ株式会社			