

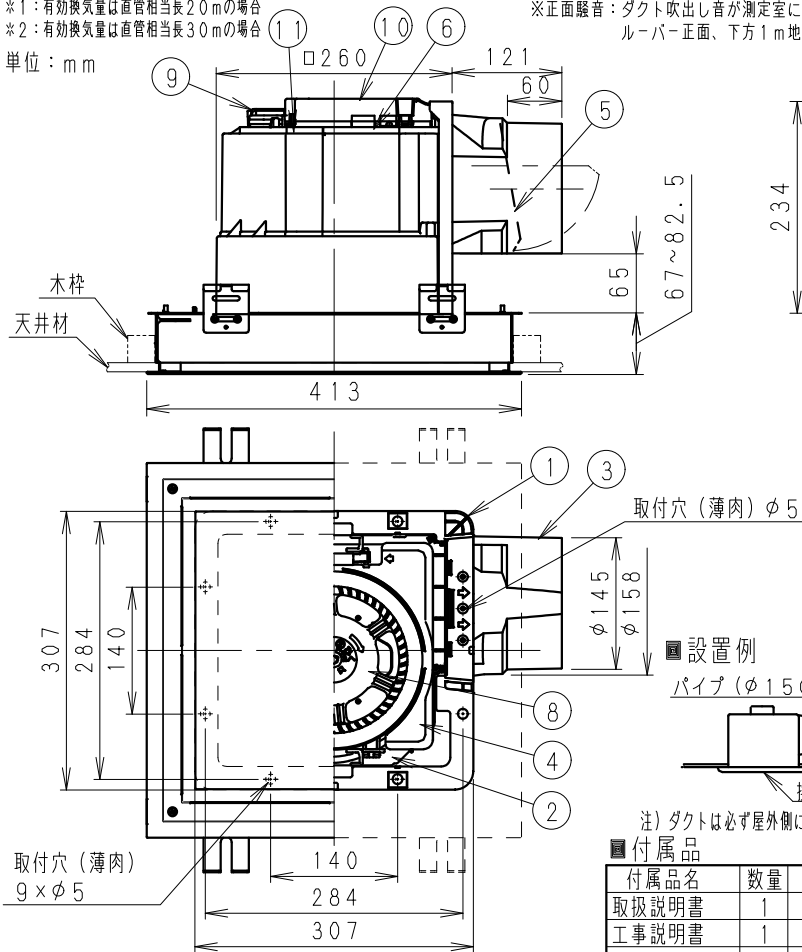
仕様

| | | | |
|----------------|------------------|-------|-------|
| 定格 | 1φ 100V | | |
| 機能 | 排気 | | |
| 速調 | 急速 | 強(常時) | 弱(常時) |
| 消費電力(W) | 16.4 | 4.2 | 2.1 |
| 風量(m³/h) | 390 | 200 | 100 |
| *1 有効換気量(m³/h) | 325 | 200 | 100 |
| *2 有効換気量(m³/h) | 300 | 200 | 100 |
| 騒音(dB) | 42 | 26 | 16 |
| 質量(kg) | 5 | | |
| 埋込寸法 | □395mm | | |
| 適用パイプ(呼び径) | φ150mm | | |
| 電動機形式 | DCブラシレスモーター | | |
| 定格時間 | 連続 | | |
| 絶縁階級 | E種 | | |
| 巻線温度上昇 | 75K以下 | | |
| 基準周囲温度 | -10~40℃ | | |
| 絶縁抵抗 | 1MΩ以上(d.c. 500V) | | |
| 絶縁耐力 | a.c. 1000V 1分間 | | |

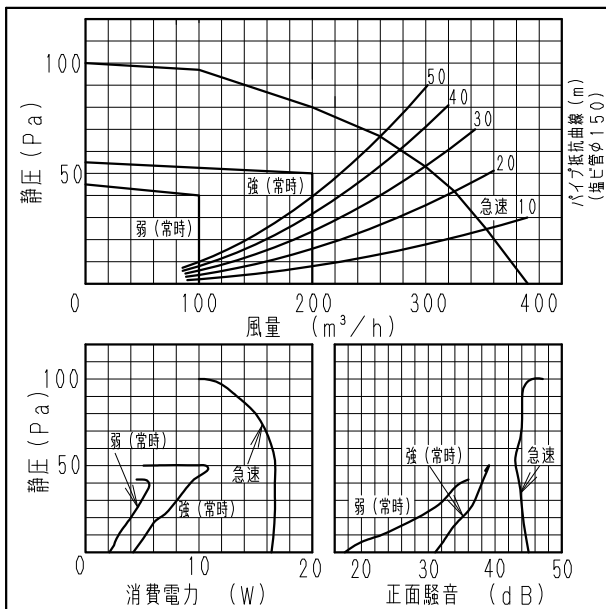
(注) 測定数値は静圧0Paにおけるものです。(※は除く)
測定は、JIS C9603 の方法によるものです。

*1: 有効換気量は直管相当長20mの場合
*2: 有効換気量は直管相当長30mの場合

単位: mm

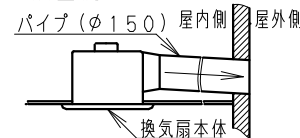


静圧-風量特性曲線・騒音特性



※正面騒音: ダクト吹出し音が測定室に入らないようにし
ルーバー正面、下方1m地点での値(Aレンジ)

設置例



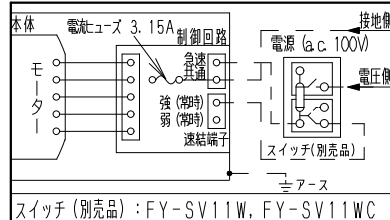
付属品

| 付属品名 | 数量 | 備考 |
|--------|----|-----------------------|
| 取扱説明書 | 1 | |
| 工事説明書 | 1 | |
| タッピンねじ | 5 | 本体固定用 (本セットの場合不使用) |

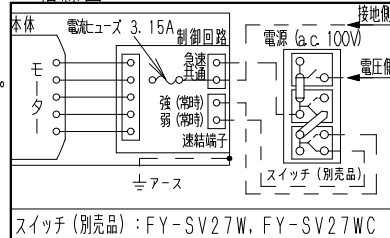
注) ルーバーセットの付属品は品番FY-32L26、
27L26、24L26の承認図をご参照ください。

結線図 < 2速使用の場合 >

※本結線図は、強(常時)を使用する場合です。



結線図 < 3速使用の場合 >



注) 1. 電子式スイッチを使用すると換気扇が正常に作動
しない場合がありますので使用しないでください。
ルーバー開口面積: 387cm²

| 番号 | 品名 | 材質 | 数量 | 備考 |
|----|----------|---------|----|-----------------|
| 1 | フレーム | PP樹脂 | 1 | 黒色 |
| 2 | ケーシングカバー | PP樹脂 | 1 | 黒色 |
| 3 | アダプター | PP樹脂 | 1 | 黒色 |
| 4 | オフィス | PP樹脂 | 1 | 灰色 |
| 5 | シャッター | PE+PP樹脂 | 1 | 風圧式高气密形 |
| 6 | 天板 | ZAM鋼板 | 1 | |
| 7 | モーター | | 1 | |
| 8 | 羽根 | PP樹脂 | 1 | |
| 9 | 速結端子 | PBT樹脂 | 1 | 本体外部電源接続 |
| 10 | 回路ケース | ABS樹脂 | 1 | |
| 11 | アース端子 | | 1 | |
| 12 | ルーバー | PP樹脂 | 1 | マツルバ3.2Y8.9/0.6 |

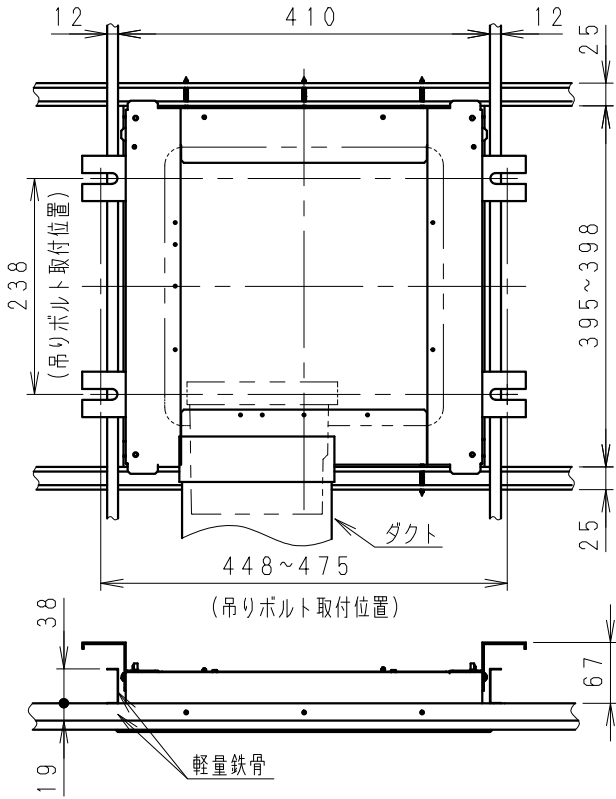
| 用途 | トイレ | 洗面所 | 居室 | 事務所 店舗 |
|----|-----|-----|----|-----------|
|----|-----|-----|----|-----------|

| 名称 | | 品番 | |
|--|----------|-------------|--------|
| 天井埋込形換気扇(ルーバー組合せ品番: フラットルーバー) (DCモータータイプ・樹脂製本体・低騒音形・風量一定制御・常時換気用) | | FY-27JD8/26 | |
| 作成年月日 | 19.12.24 | 尺度図面 | DC-551 |
| 改訂年月日 | | Free整理番号 | 0 |

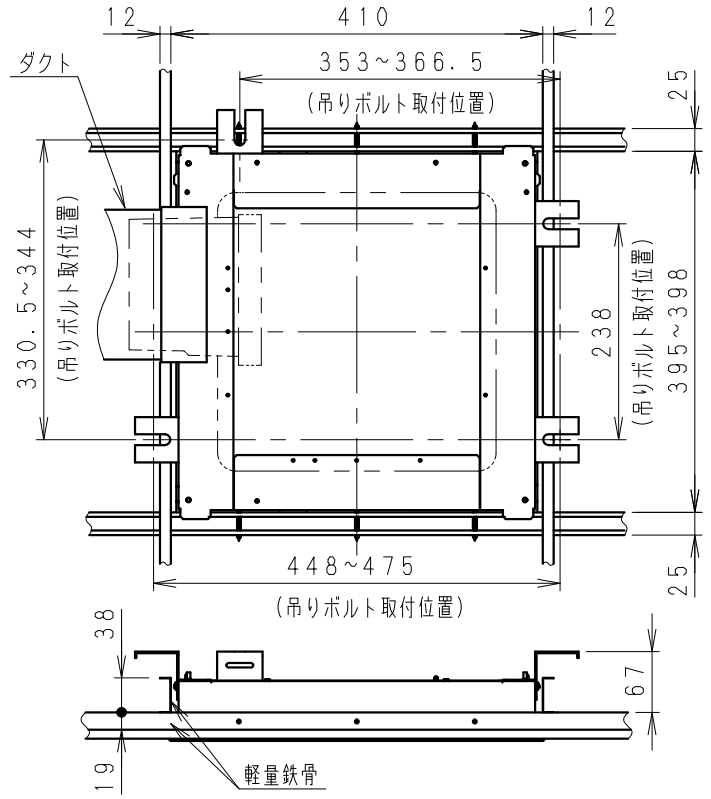
パナソニック エコシステムズ株式会社

■ 吊り金具位置

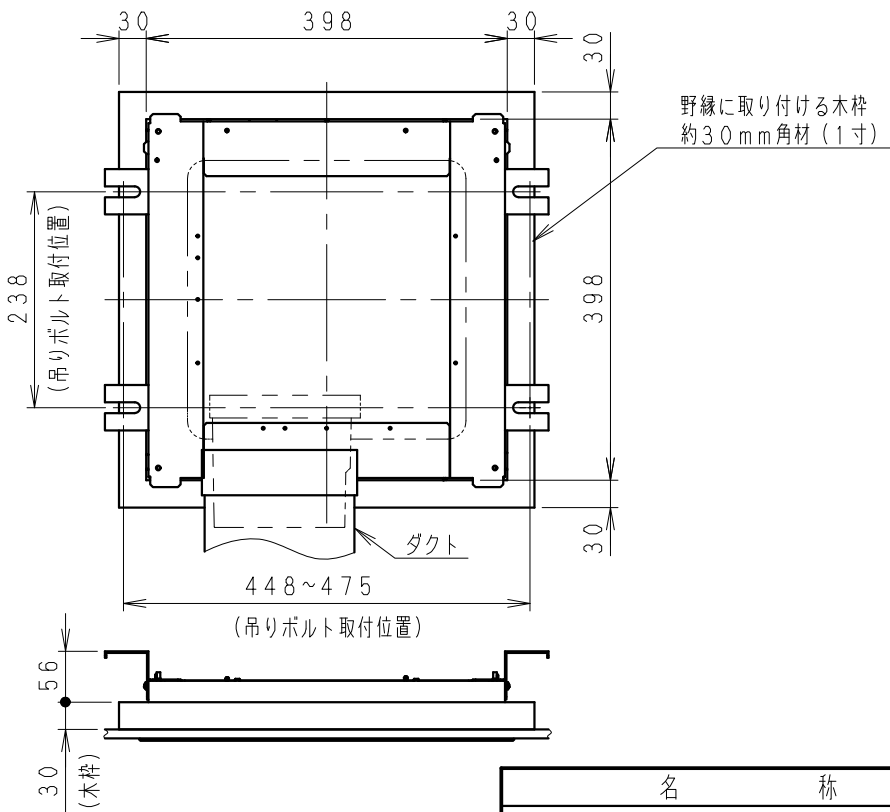
■ 取り付け用軽量鉄骨がダクトと垂直な場合



■ 取り付け用軽量鉄骨がダクトと平行な場合



■ 野縁に取り付ける場合



| 名 称 | | 品 番 | |
|--|-----------|-------------|--------|
| 天井埋込形換気扇 (ル-バ-組合せ品番・フラットル-バ-) (DCモ-タ-タイプ・樹脂製本体・低音音形・風量一定制御・常時換気用) | | FY-27JD8/26 | |
| 作成年月日 | '19.12.24 | 尺 度 図 面 | DC-552 |
| 改訂年月日 | | Free 整理番号 | |
| 改訂NO. 0 | | | |
| パナソニック エコシステムズ株式会社 | | | |

DCモータータイプの天井埋込形換気扇をスイッチ1台で複数台運転する場合

| 組合せ機種品番 (ルーバー組合せ品番を含む) | | 組合せ台数 | 2速使用の場合 | | 3速使用の場合 | |
|---------------------------|---|-------|-------------------------------------|--|-------------------------------------|--|
| | | | スイッチ品番 (別売品) FY-SV11W, FY-SV11WC | | スイッチ品番 (別売品) FY-SV27W, FY-SV27WC | |
| グループ ① | FY-24JDK8 FY-24JDG8 FY-24CDT8 FY-24CDTK8 | 最大6台 | <p>換気扇本体 2台目以降</p> | | <p>換気扇本体 2台目以降</p> | |
| | | | <p>換気扇本体 2台目以降</p> | | <p>換気扇本体 2台目以降</p> | |
| グループ ② | FY-27JD8 FY-32JD8 FY-32JDE8 FY-32JDSD81 FY-32CDT8 | 最大4台 | <p>換気扇本体 2台目以降</p> | | <p>換気扇本体 2台目以降</p> | |
| | | | <p>換気扇本体 (グループ①)</p> | | <p>換気扇本体 (グループ①)</p> | |
| グループ①とグループ② を組合せる場合 | | 最大4台 | <p>換気扇本体 (グループ②) 急速</p> | | <p>換気扇本体 (グループ②) 急速</p> | |
| | | | <p>換気扇本体 (グループ①) 急速</p> | | <p>換気扇本体 (グループ①) 急速</p> | |

※有資格である電気工事士の方が施工してください。

※施工時は「結線間違い」や「異電圧印加」などの誤結線がないことを十分ご確認の上、運転させてください。

※指定台数を超えないでください。換気扇の突入電流によりスイッチ(別売品)が故障する原因となります。

| 名 称 | | 品 番 | |
|---|-------------------|--------|---|
| 天井埋込換気扇 (DCモータータイプ) (複数台運転機種品番組み合わせ・電気結線図) | | DC-651 | |
| 作成年月日 | '19.12.24 尺 度 図 面 | | |
| 改訂年月日 | Free 整理番号 | 改訂NO. | 0 |
| パナソニック エコシステムズ株式会社 | | | |