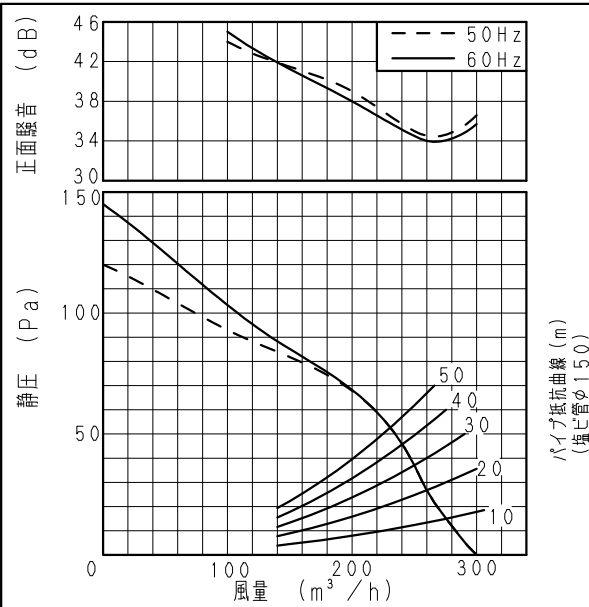


■仕様

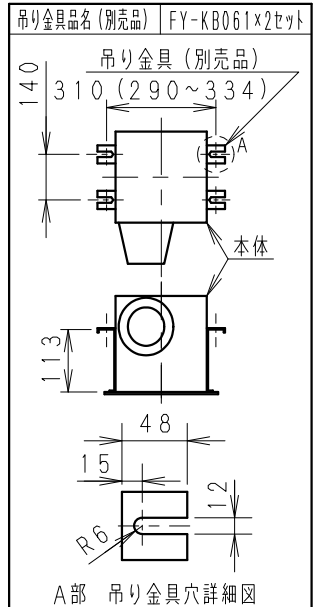
定格	1φ 100V	
機能	排気	
周波数 (Hz)	50	60
消費電力 (W)	24.5	27.5
電流 (A)	0.241	0.28
風量 (m <sup>3</sup> /h)	300	300
*1 有効換気量 (m <sup>3</sup> /h)	260	260
*2 有効換気量 (m <sup>3</sup> /h)	250	250
騒音 (dB)	32	32
質量 (kg)	3	
埋込寸法	□270mm	
適用パイプ(呼び径)	φ150mm	
電動機形式	4極開放形コンデンサー誘導電動機	
定格時間	連続	
絶縁階級	E種	
巻線温度上昇	75K以下	
基準周囲温度	-10~40℃	
絶縁抵抗	1MΩ以上 (d. c. 500V)	
絶縁耐力	a. c. 1000V 1分間	

(注) 測定数値は静圧0Paにおけるものです。(※は除く)  
測定は日本工業規格 (JIS C9603) の方法によるものです。

■静圧-風量特性曲線・騒音特性



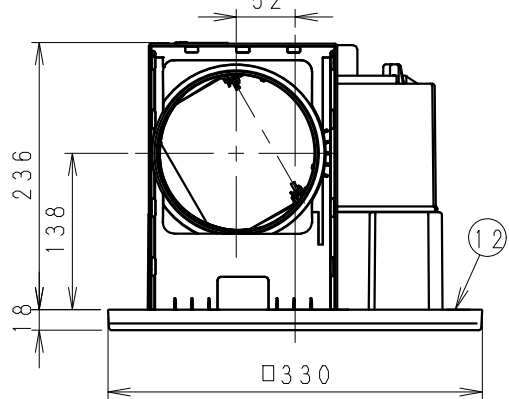
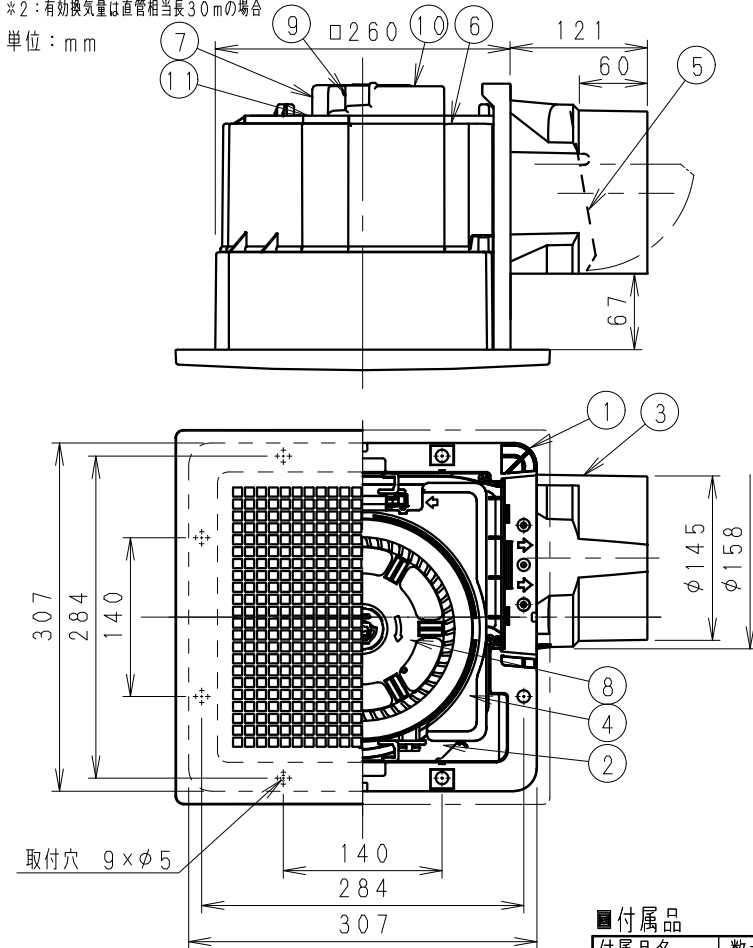
■吊り金具位置



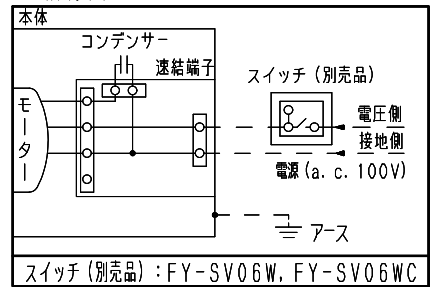
\*1: 有効換気量は直管相当長20mの場合  
\*2: 有効換気量は直管相当長30mの場合

※正面騒音：ダクト吹出し音が測定室に入らないようにルーバー正面、下方1m地点での値 (Aレンジ)

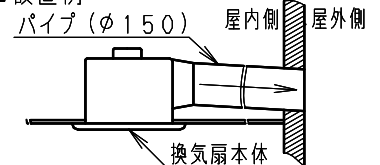
単位：mm



■結線図



■設置例



注) ダクトは必ず屋外側に勾配をもうけてください。

ルーバー開口面積：309cm<sup>2</sup>

■付属品

付属品名	数量	備考
取扱説明書	1	
工事説明書	1	
タッピンねじ	5	本体固定用

番号	品名	材質	数量	備考
1	フレーム	PP樹脂	1	黒色
2	ケーシングカバー	PP樹脂	1	黒色
3	アダプター	PP樹脂	1	黒色
4	オリフィス	PP樹脂	1	灰色
5	シャッター	PE+PP樹脂	1	風圧式高气密形
6	天板	ZAM鋼板	1	
7	モーター		1	
8	羽根	PP樹脂	1	
9	速結端子	PBT樹脂	1	本体外部電源接続
10	電装ケース	ABS樹脂	1	
11	アース端子		1	
12	ルーバー	PP樹脂	1	マツルバ電機 3.2Y8.9/0.6

用途	浴室	トイレ	洗面所	居室	事務所 店舗

名称		品番	
天井埋込形換気扇 (低騒音形)		FY-27J8/56	
作成年月日	'18. 5. 29	尺 度 図 面	DN-690
改訂年月日		Free 整理番号	
改訂NO. 0			

パナソニック エコシステムズ株式会社