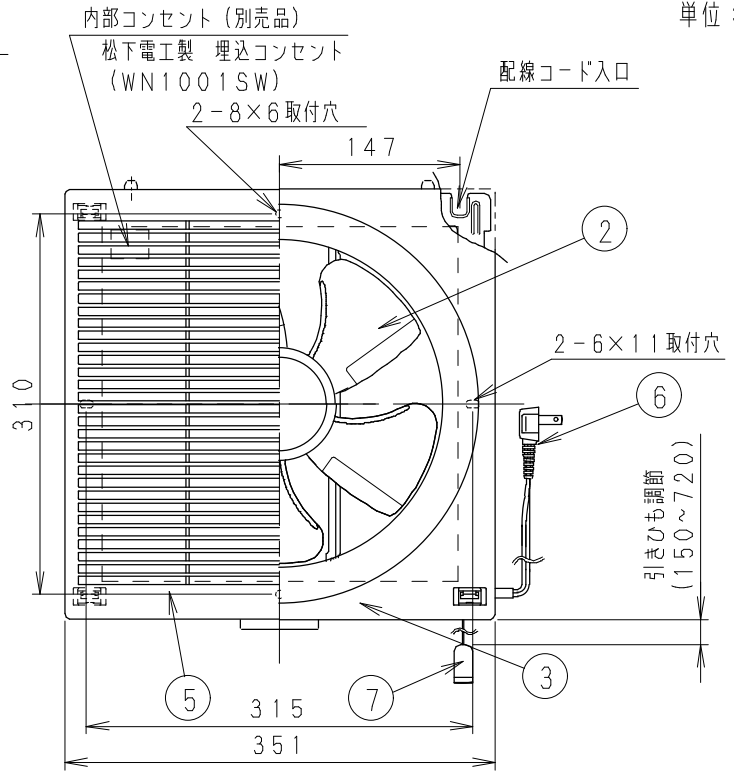
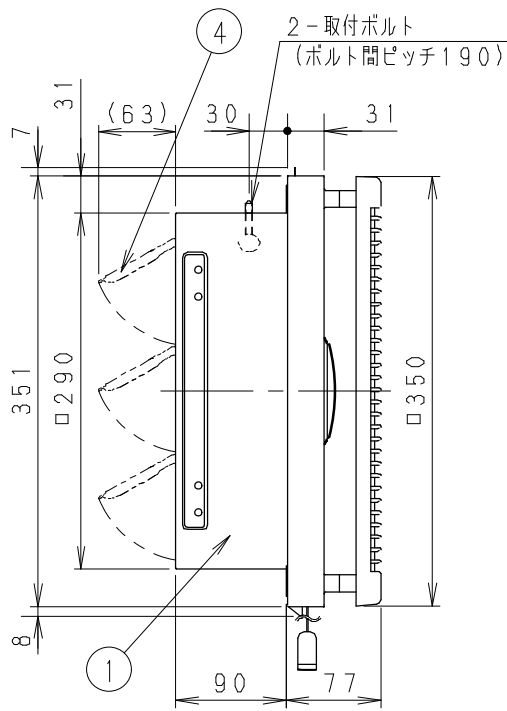


単位：mm



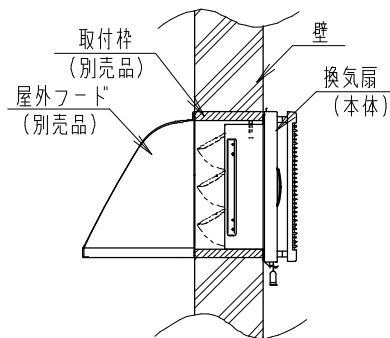
仕様

定格	1φ 100V	
機能	排気	
周波数 (Hz)	50	60
消費電力 (W)	13.0	16.5
電流 (A)	0.130	0.165
風量 (m ³ /h)	714	714
騒音 (dB)	33.5	33.5
質量 (kg)	2.6	
電動機形式	4極コンデンサー誘導電動機	
時間定格	連続	
絶縁階級	E種	
基準周囲温度	-5℃~40℃	
絶縁抵抗	1MΩ以上 (DC500V)	
耐電圧	AC1000V 1分間	

番号	品名	材質	マンセル記号	備考
1	フレーム	塗装鋼板	0.5Y4.1/1.5	
2	羽根	P.P樹脂	0.5Y2.6/1.4	
3	オリフィス	P.P樹脂	0.5Y2.6/1.4	
4	シャッター	塗装鋼板	0.5Y4.1/1.5	3枚
5	ルーバ	ABS樹脂		木目調
6	電源コード	ビニール平形コード		有効長約800mm
7	引きひもスイッチ	P.P樹脂	3.2Y8.9/0.6	

・換気扇の内部に埋込コンセントを取り付けて直接配線することもできます。

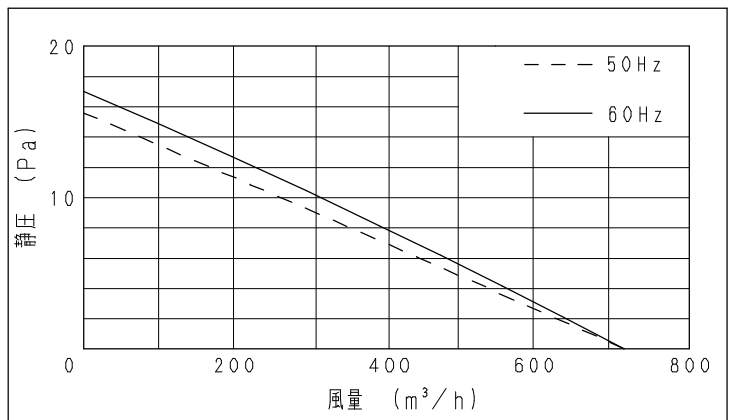
注) 測定数値は静圧0Paにおけるものです
測定は日本工業規格 (JIS C9603) の方法によるものです



換気扇納り図

公称羽根径：25cm
引きひもスイッチ
埋込寸法：□300mm

静圧-風量特性曲線



名称		品番	
インテリア形換気扇 (排気)		FY-25PEB5	
作成年月日	'06.08.31	尺度図面	改訂NO.
改訂年月日		Free整理番号	0
松下エコシステムズ株式会社			