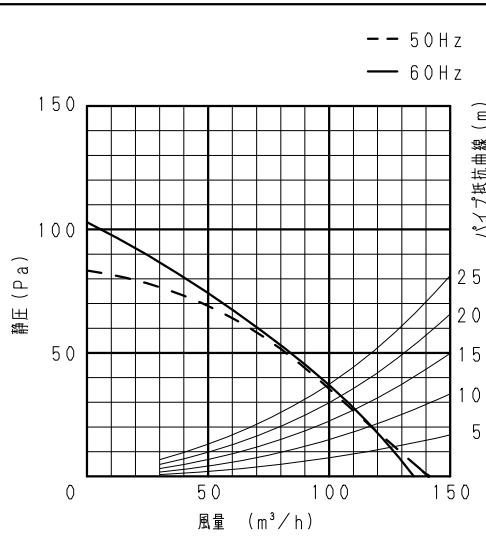


■仕様

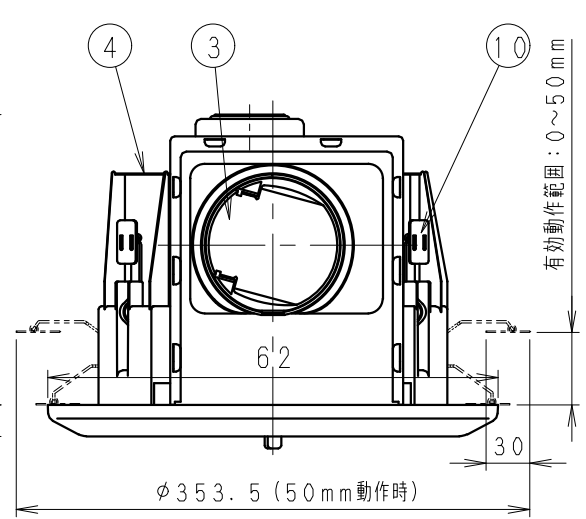
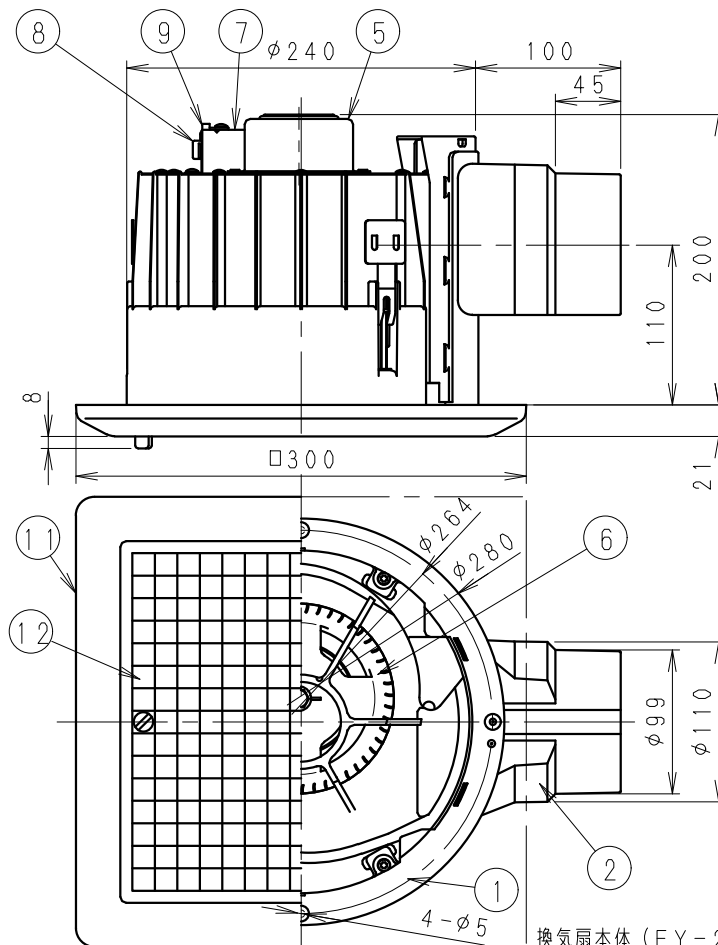
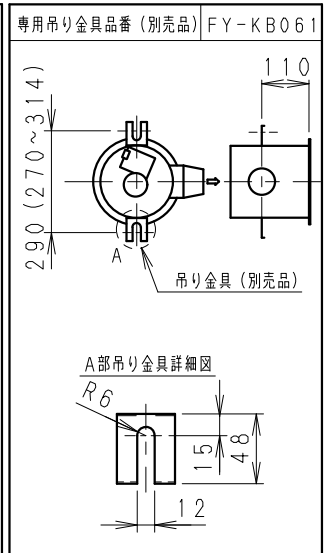
| | | |
|------------------------|--------------------|-------|
| 定格 | 1φ 100V | |
| 機能 | 排気 | |
| 周波数 (Hz) | 50 | 60 |
| 消費電力 (W) | 12 | 12.5 |
| 電流 (A) | 0.125 | 0.128 |
| 風量 (m ³ /h) | 141 | 135 |
| 騒音 (dB) | 27.5 | 27.0 |
| 質量 (kg) | 2.2 | |
| 理込寸法 | φ250 | |
| 適用パイプ:呼び径 | φ100 | |
| 電動機形式 | 4極開放形コンデンサー誘導電動機 | |
| 定格時間 | 連続 | |
| 絶縁階級 | E種 | |
| 捲線温度上昇 | 75K以下 | |
| 基準周囲温度 | -10~40℃ | |
| 絶縁抵抗 | 1MΩ以上 (d. c. 500V) | |
| 絶縁耐力 | a. c. 1000V 1分間 | |

(注) 測定数値は静圧0Paにおけるものです。
測定は日本工業規格 (JIS C9603) の方法によるものです。

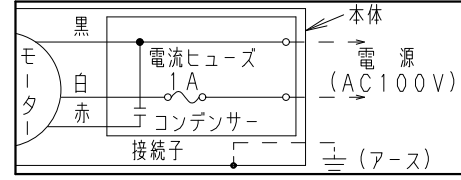
■静圧 - 風量特性曲線



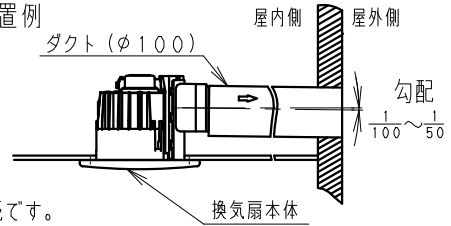
■吊り金具位置



■結線図



■設置例



換気扇本体 (FY-25MB1) とルーバー (FY-25L67) は別売です。

- 注) 1. ダクトは必ず屋外側に勾配をもうけてください。
2. 天井材は強度が板厚9mmの石膏ボード以上のものをお使いください。
3. 天井材は野縁にしっかりと固定してください。

| 番号 | 品名 | 材質 | 数量 | 備考 |
|----|-------|-------|----|------------------|
| 1 | フレーム | PP樹脂 | 1 | マシカ種 2.5Y4.6/0.4 |
| 2 | アダプター | PP樹脂 | 1 | マシカ種 2.5Y4.6/0.4 |
| 3 | シャッター | PP樹脂 | 1 | 逆流防止用 |
| 4 | 天板 | めっき銅板 | 1 | ZAM |
| 5 | モーター | | 1 | B. B仕様 |
| 6 | 羽根 | PP樹脂 | 1 | |
| 7 | 配線カバー | 亜鉛銅板 | 1 | |
| 8 | 接続子組 | | 1 | 電流ヒューズ付 |
| 9 | アース端子 | | 1 | |
| 10 | 固定金具組 | 亜鉛銅板 | 3 | |
| 11 | ルーバー | ABS樹脂 | 1 | マシカ種 3.2Y8.9/0.6 |
| 12 | フィルター | ABS樹脂 | 1 | |

■付属品

- 落下防止用ストリング (1本)
- ストリング固定用タッピンねじ (1本)

ルーバー開口面積: 379cm²

| 名称 | 品番 |
|----------|-------------|
| 天井埋込形換気扇 | FY-25MB1/67 |
| 作成年月日 | '08. 2.06 |
| 改訂年月日 | |
| 尺度図面 | Free |
| 整理番号 | DO-050 |
| 改訂NO. | 0 |

パナソニック エコシステムズ株式会社