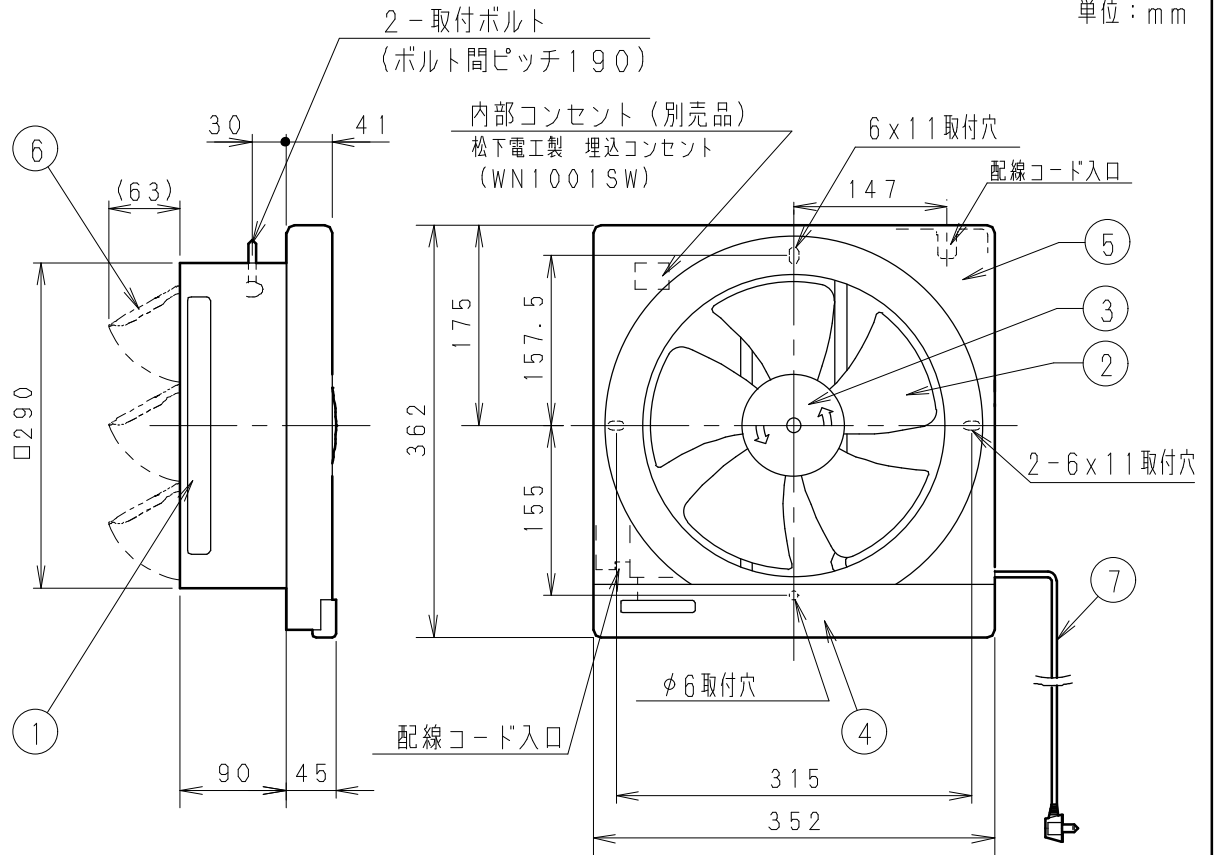


単位：mm



仕 様

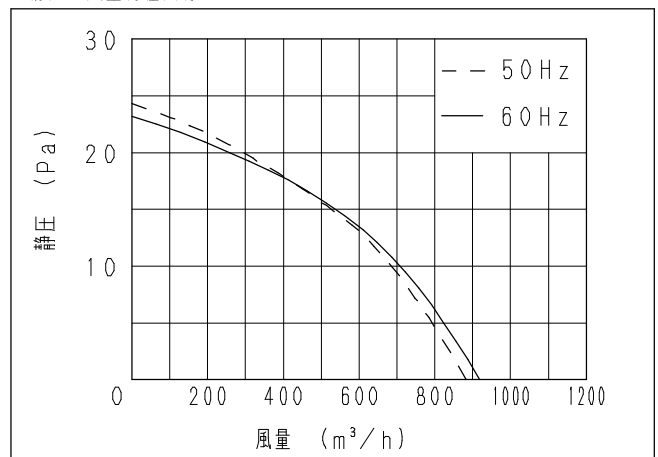
定 格	1φ 100V	
機 能	排 気	
周波数 (Hz)	50	60
消費電力 (W)	24.5	27.5
電 流 (A)	0.269	0.283
風量 (m <sup>3</sup> /h)	882	918
騒 音 (dB)	38.0	38.5
質 量 (kg)	3.6	
電 動 機 形 式	4極開放形コンデンサー誘導電動機	
時 間 定 格	連 続	
絶 縁 階 級	E 種	
基 準 周 囲 温 度	-10℃~40℃	
絶 縁 抵 抗	1MΩ以上 (DC500V)	
耐 電 圧	AC1000V 1分間	
巻線温度上昇	75K以下	

注) 測定数値は静圧0Paにおけるものです  
測定は日本工業規格 (JIS C9603) の方法によるものです

番号	品 名	材 質	マンセル値	備 考
1	フレーム	塗装鋼板	0.5Y/4.1/1.5	
2	羽 根	アルミ板	7.5Y6.9/0.7	色：グレー
3	スピナー	アルミダイカスト	7.5YR8.9/0.7	色：アイボリー
4	油 受 け	亜鉛鉄板	1Y6.1/0.7	色：グレー
5	オリフィス	亜鉛鉄板	7.5YR8.9/0.7	色：アイボリー
6	シャッター	塗装鋼板	0.5Y/4.1/1.5	3枚
7	電源コード	ビニル平形コード		有効長約800mm

● 換気扇の内部に埋込コンセントを取り付けて直接配線することもできます。

静圧-風量特性曲線



公称羽根径：25cm  
電気式シャッター  
埋込寸法：□300mm

名 称		品 番	
金属製換気扇 (排気)		FY-25EM5	
作成年月日	'06.09.01	尺 度 図 面	AC-064
改訂年月日		Free 整理番号	
松下エコシステムズ株式会社			

改訂NO.  
0